

# ダムだより

No.68



2021.7.19

国土交通省  
四国地方整備局  
山鳥坂ダム工事事務所  
TEL 0893-34-3000  
FAX 0893-34-3358

## ●●●●●●●●●● 福田新事務所長あいさつ ●●●●●●●●●●

4月1日付で事務所長としてまいりました福田と申します。出身は大阪で、大学卒業後に国土交通省に入り、東京をはじめ、長野、静岡や北海道の現場を回ってまいりました。四国・愛媛での勤務は初めてとなりますので、どうぞよろしくお願ひ致します。

さて、本文の執筆にあたり、改めて小さい頃の事を思い出しておりました。大阪での学生時代は楽しい思い出がたくさんあると同時に、今の仕事に就くきっかけとなるような災害も多数経験しました。特に、小学生時代には、阪神淡路大震災や平成濁水、大雨による床上浸水、大雪による交通麻痺など、身近に災害が発生し、身をもって経験してきました。災害後の家の掃除や、友人との別れ、暑い中での受給水などつらかったこと、台風がやってくる度にガタガタと大きく揺れる雨戸や近隣の雷鳴に何度も怖い思いをしたことを、今でも鮮明に覚えています。

国土交通省は、道路や河川の整備など、私たちや将来の子どもたちが、私が小さい頃に経験したような災害の心配なく、活発に経済活動が行えるよう、社会の基盤であるインフラの整備に取り組んでおります。

現在、私が勤めております、山鳥坂ダム工事事務所では、山鳥坂ダムの建設に向けた取組みを進めております。これまで、生活再建、地域振興を最優先として、見の越トンネル等の付替道路の工事などを進めるとともに、ダムの本体設計等に向けた詳細な地質調査等を実施してまいりました。付替道路の工事については、自然由来の重金属が確認されて以降、一部中止を行っていましたが、その後関係機関と協議をしながらしっかりと対策を行い、本年5月31日から順次トンネル工事を再開しております。一方、本年5月に公表させていただきましたが、ダムの本体設計に向けた詳細な地質調査等により、地すべりの性質を有する地質が確認されたことから、現在、ダムサイト等の精査等を行っているところです。今後、速やかに精査を終え、その結果の公表を行ってまいりたいと考えております。また、付替道路の工事等においては、工事車両の往来などにより、地域の皆様には大変ご迷惑をおかけしております。いずれも関係者一同、誠心誠意、また、細心の注意を払って作業を進めてまいりますので、引き続きご理解・ご協力のほどお願ひ申し上げます。

少しでも下流の被害が軽減できるよう、県や流域市町などと密に連携し、堤防整備等の肱川緊急治水プロジェクトや、ハード・ソフト一体となった流域治水の取組も含め、流域の治水安全度向上に向け努力してまいります。また、コスト意識もしっかりと持って、早期完成に向け事業を進めてまいります。これらを通じて、地域の皆様に喜んでもらえるよう、また、将来の子どもたちに安全・安心な社会を提供できるよう頑張っております。引き続き、ご指導のほどよろしくお願ひ致します。



事務所長  
福田 勝之  
(ふくだ かつゆき)

### 「ダムだより68号」目次

福田 新事務所長あいさつ / 「ダムだより68号」目次	P 1
令和3年度の主な事業実施予定	P 2
山鳥坂ダム建設事業の進捗状況及び工事の予定	P 3
山鳥坂ダムの工事及び調査業務についてのお知らせ	P 4

山鳥坂ダム職員によるブログをホームページで公開しています。  
地域の情報などを発信していますのでぜひ一度ご覧ください。

山鳥坂ブログ

検索



# 令和3年度の主な事業実施予定

## 山鳥坂ダム建設事業関連

引き続き、水没予定地等関係者の皆様の生活再建、地域振興を最優先に、用地補償、付替道路工事等を進めていきます。また、ダム本体、付替道路関連の測量設計、地質調査等も行います。

項目	主な実施予定内容
用地	湛水地、付替道路にかかる用地取得、工所用道路にかかる用地補償、公共施設移転補償 等
工事	付替道路工事、工所用道路、現道拡幅工事、トンネル工事、橋梁工事、残土処理工事 等
業務	水理水文観測、地下水調査、環境調査（動物、植物等）、測量、地質調査、道路設計、用地調査 等

## 下敷水トンネル



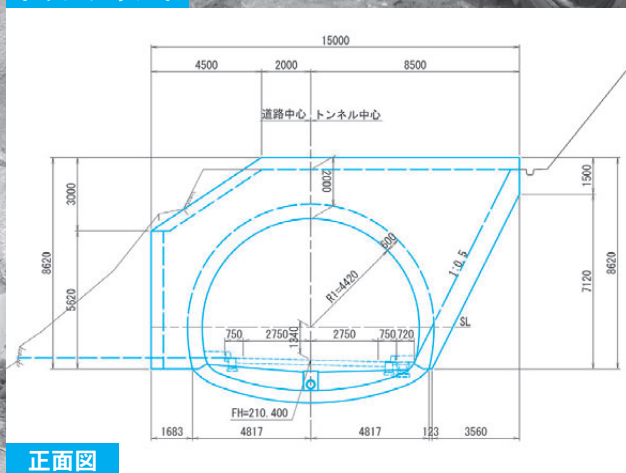
工事準備状況



ドリルジャンボ



トンネル坑口

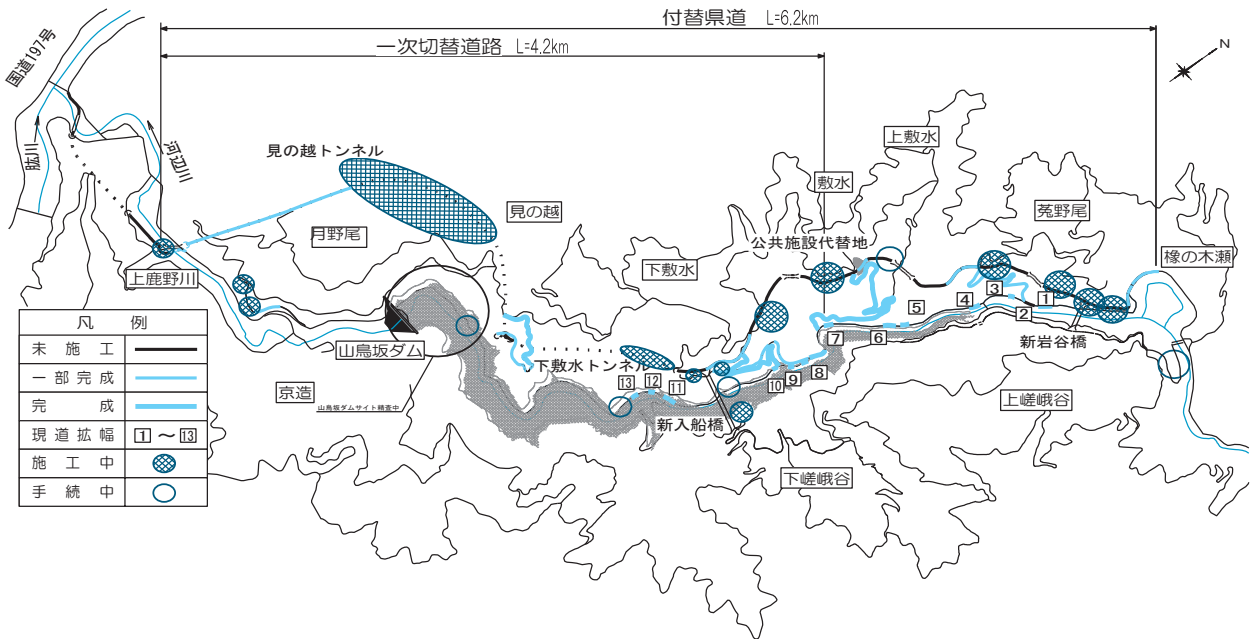


正面図

# 山鳥坂ダム建設事業の進捗状況及び工事の予定

現在、上鹿野川地区、見の越地区、下敷水地区、敷水地区、菟野尾地区、椽の木瀬地区において、県道（主要地方道小田河辺大洲線）の付替工事、工事用道路工事や現道拡幅工事、市道（新入船橋）や市道（新岩谷橋）の施工に当たり必要となる仮設構台設置工事を進めています。今年度は下記平面図の○印の箇所において工事を行う予定です。

工事の実施にあたり、土砂を運搬するダンプトラック等の通行が多くなっており、近隣にお住まいの皆様、道路を通行される皆様にはご迷惑をお掛けして申し訳ありません。地元車両の通行の優先や昼間のライト点灯を徹底するなど、地域の皆様の生活への支障が生じないように努めてまいりますので、ご理解、ご協力をよろしくお願い致します。



## 工事実施状況

付替県道の  
新設工事  
＜菟野尾地区＞



平成 30 年 3 月時点



令和 3 年 5 月時点

一次切替道路の  
新設工事  
＜下敷水地区＞



平成 30 年 3 月時点



令和 3 年 5 月時点

# 山鳥坂ダムの工事及び調査業務についてのお知らせ

## 担当課：調査設計課

調 査 内 容		調査時期(予定)	受 注 者
鳥類調査	河辺川周辺において、双眼鏡等を用いて鳥類の生息調査を行います。 作業員数：最大 10 名程度	令和2年11月 令和3年11月	榊四電技術コンサルタント
地形調査 (地表調査)	ダムサイト予定地及び貯水池周辺において、歩きながら現地の情報を地形図に記録したり、写真撮影を行います。 作業員数：最大 6 名程度	令和2年9月 令和3年8月	榊建設技術研究所・ (一財)ダム技術センター設計共同体
動植物 モニタリング調査	河辺川周辺において動植物の生息調査を実施するとともに、過年度に移植を行った植物の維持管理及びモニタリングを行います。 作業員数：最大 10 名程度	令和3年4月 令和4年3月	榊西日本科学技術研究所
脇川及び河辺川の 水質調査	河辺川(河辺橋付近、脇川合流点付近、植松堰上流付近)、脇川本川(鹿野川ダム直下、鹿野川大橋付近)の水質調査等を毎月1回実施します。 作業員数：最大 4 名程度	令和3年4月 令和4年3月	エヌエス環境㈱
流量観測	以下の項目・箇所において2ヶ月に1回程度、観測装置の保守点検・データ回収を行います。	令和3年4月 令和4年3月	榊富士建設コンサルタント
	河川水位計 河辺橋付近、京造新橋、河久保橋		
	気象観測計 奥の山、河辺公民館		
	水質計 河辺川(河辺橋付近)、脇川発電所放水口		
河辺川の流量観測を河辺橋下流付近及び河久保橋付近で毎月3回程度実施します。また、洪水時には夜間にも実施する場合があります。 作業員数：最大 4 名程度			
地質及び 地下水位観測	貯水池予定地周辺の既設ボーリング孔において、孔内傾斜計観測及び地下水位観測等を、年に数回程度実施します。 作業員数：最大 6 名程度	令和3年4月 令和4年3月	川崎地質㈱
地質調査 (ボーリング)	ダムサイト予定地及びその周辺において、地質調査(ボーリング)を実施します。(奥の山地区、見の越地区) 作業員数：最大 8 名程度	令和2年4月 令和3年11月	応用地質㈱
地質調査 (ボーリング)	ダムサイト予定地及びその周辺において、地質調査(ボーリング)を実施します。(奥の山地区、見の越地区、菟野尾地区) 作業員数：最大 8 名程度	令和2年4月 令和3年11月	川崎地質㈱
地質調査 (ボーリング)	ダムサイト予定地及びその周辺において、地質調査(ボーリング)を実施します。(奥の山地区、見の越地区) 作業員数：最大 8 名程度	令和3年5月 令和3年11月	基礎地盤コンサルタンツ㈱
地質調査 (ボーリング)	ダムサイト予定地及びその周辺において、地質調査(ボーリング)を実施します。(奥の山地区、見の越地区) 作業員数：最大 8 名程度	令和3年5月 令和3年11月	榊ダイヤコンサルタンツ

## 担当課：工務課

調 査 内 容		調査時期(予定)	受 注 者
水文観測	月野尾、見の越、下敷水地区において水文観測等を実施します。 作業員数：最大 6 名程度	令和3年4月 令和4年3月	榊アースコンサルタント
水質調査	敷水、下敷水、上鹿野川地区において水質調査を実施します。 作業員数：最大 4 名程度	令和3年4月 令和4年3月	エヌエス環境㈱
現地測量	山鳥坂において現地測量を実施します。 作業員数：最大 5 名程度	令和3年6月 令和3年12月	榊富士建設コンサルタント
現地測量	山鳥坂において現地測量を実施します。 作業員数：最大 5 名程度	令和3年6月 令和4年1月	榊ダイニン
工 事 内 容		工事時期(予定)	受 注 者
トンネル工事	場所：上鹿野川地区 延長：2,000 m 内容：道路土工、トンネル工、仮設工等 作業員数：最大 20 名程度	平成30年3月 令和4年1月	榊五洋建設
トンネル工事	場所：下敷水地区 延長：860 m 内容：道路土工、トンネル工、仮設工等 作業員数：最大 20 名程度	令和2年3月 令和3年11月	榊鴻池組
残土処理場工事	場所：下敷水地区 延長：90 m 内容：排水構造物工、擁壁工等 作業員数：最大 20 名程度	令和2年9月 令和3年7月	久保興業㈱
付替渠道工事	場所：橡の木瀬地区 延長：180 m 内容：道路土工、擁壁工等 作業員数：最大 20 名程度	令和3年4月 令和4年1月	榊ひじ建
付替渠道工事	場所：菟野尾地区 延長：60 m 内容：擁壁工、軽量盛土工、道路土工等 作業員数：最大 20 名程度	令和3年4月 令和4年1月	榊森本
付替渠道工事	場所：敷水地区 延長：150 m 内容：法面工、軽量盛土工等 作業員数：最大 20 名程度	令和3年4月 令和4年1月	榊谷測組
工事用道路工事	場所：下巖峨谷地区 延長：120 m 内容：仮橋・仮橋工、道路土工等 作業員数：最大 20 名程度	令和3年4月 令和3年10月	村上工業㈱
付替渠道工事	場所：上鹿野川地区、大駄場地区 延長：150 m、70 m 内容：法面工、道路土工等 作業員数：最大 20 名程度	令和3年4月 令和4年1月	榊谷測組
付替渠道工事	場所：菟野尾地区 延長：120 m 内容：道路土工、法面工、擁壁工等 作業員数：最大 20 名程度	令和3年6月 令和4年2月	四国通建㈱
付替渠道工事	場所：菟野尾地区 延長：160 m 内容：擁壁工、道路土工、法面工等 作業員数：最大 20 名程度	令和3年7月 令和4年2月	榊ブリッジカンパニー
工事用道路工事	場所：下敷水地区 延長：510 m 内容：法面工、擁壁工、道路土工等 作業員数：最大 20 名程度	令和3年6月 令和4年2月	榊浅田組
工事用道路工事	場所：月野尾地区 延長：260 m 内容：軽量盛土工、石・ブロック横工、法面工等 作業員数：最大 20 名程度	令和3年7月 令和4年3月	業者未定
工事用道路工事・ 付替渠道工事	場所：上敷水地区、敷水地区 延長：45 m、190 m 内容：仮橋・仮橋工、法面工、擁壁工等 作業員数：最大 20 名程度	令和3年8月 令和4年3月	業者未定
工事用道路工事	場所：下敷水地区、橡の木瀬地区、見の越地区 延長：40 m、50 m、70 m 内容：仮橋・仮橋工、道路土工、擁壁工等 作業員数：最大 20 名程度	令和3年8月 令和4年3月	業者未定

## 担当課：用地課

調 査 内 容		調査時期(予定)	受 注 者
用地測量及び物件調査等	山鳥坂ダム建設事業に伴う用地測量及び物件調査等を行います。 作業員数：最大 8 名程度	令和3年5月 令和3年11月	榊三川設計
登記に必要な現地調査等	山鳥坂ダム建設事業に伴う登記に必要な現地調査等を行います。 作業員数：最大 4 名程度	令和3年5月 令和4年3月	(公社)愛媛県公帰託登記土地 家屋調査士協会
登記に必要な現地調査等	山鳥坂ダム建設事業に伴う登記に必要な現地調査等を行います。 作業員数：最大 4 名程度	令和3年5月 令和4年3月	土地家屋調査士法人コクト
登記に必要な現地調査等	山鳥坂ダム建設事業に伴う登記に必要な現地調査等を行います。 作業員数：最大 4 名程度	令和3年5月 令和4年3月	(一社)ヤマト公帰託登記土地 家屋調査士協会

山鳥坂ダム工事事務所が発注する山鳥坂ダムに関する工事・業務についてのお問い合わせは  
TEL (0893) 34 - 3000 まで