

平成29年12月1日

四国地方整備局

土佐国道事務所

大規模災害発生に備え、道路啓開訓練を実施します

～南海トラフ地震を想定し、関係機関が連携強化～

今回の訓練は、南海トラフ地震による大規模災害を想定し、被災情報の伝達訓練及び、緊急通行車両などの通行ルートを迅速に確保するため、災害対策基本法に基づく道路区間指定、被災車両・ガレキ等の撤去及び落橋箇所への応急復旧訓練を行います。

また、高知県道路啓開計画に基づく道路啓開手順の確認も行い、被災時における緊急措置について、関係機関の連携強化を図ります。（詳細は、別紙1、2を参照）

この訓練は、国土交通省土佐国道事務所及び道路維持工事受注業者、高知県、安芸市、高知県警察本部、安芸警察署、安芸市消防本部、高知県建設業協会の防災関係機関が連携し、実施します。

- 訓練日時：平成29年12月6日（水）13:00～16:30 予定

※雨天決行。但し、悪天候の場合は訓練を中止する場合があります。

- 訓練場所：安芸市津久茂町（安芸漁港）（別紙1を参照）

- 訓練内容：別紙2を参照

※報道関係の方の取材に関しては「別紙1」の注意事項に関してご協力をお願いします。

また、取材希望がございましたら、下記問合せ先まで事前にご連絡をお願いします。

本施策は、四国圏広域地方計画の広域プロジェクト【No.1 南海トラフ地震を始めとする大規模自然災害等への「支国」防災力向上プロジェクト】に該当します。

お問い合わせ先 （◎主な問い合わせ先）

| | | |
|---------------------|---------------------|--------------------|
| 国土交通省 土佐国道事務所 | | 電話（代表）088-884-0359 |
| 副 所 長 | まつきま ひさき 松崎 久記 | （内線）205 |
| ◎ 管理第一課長 | にしもと ままひこ 西本 雅彦 | （内線）431 |
| 高知県 土木部 道路課 企画担当チーフ | たかはし えいじ 高橋 鋭司 | 電話（代表）088-823-9892 |
| 安芸市 危機管理課長 | いおろい ゆうきち 五百蔵 優吉 | 電話（代表）0887-37-9101 |
| 高知県警察本部 交通規制課 次長 | ふじさわ てるお 藤沢 照夫 | 電話（代表）088-826-0110 |
| 安芸警察署 警備課長 | たけまさ かずき 武政 和樹 | 電話（代表）0887-34-0110 |
| 安芸市消防本部 消防長 | まつもと りゅうじ 松本 龍二 | 電話（代表）0887-34-1244 |
| 高知県建設業協会 業務課長 | やまさき よういち 山崎 洋一 | 電話（代表）088-822-6181 |

大規模災害発生に伴う道路啓開訓練（位置図）

別紙1



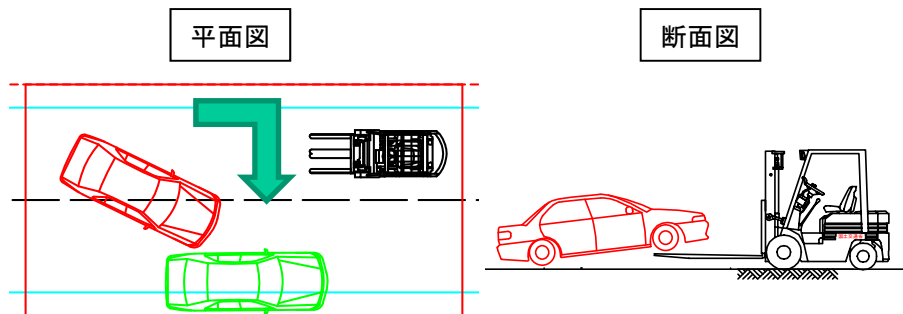
<情報伝達訓練：①～④>

- ①被災状況の把握
- ②高知県道路啓開計画に基づく出動体制の把握
(高知県→建設業協会)
- ③災害対策基本法に基づく道路区間指定の演習
- ④高知県道路啓開計画に基づく支援要請 (高知県→建設業協会)

※会場に設営した各機関の災害対策本部・支部において、被災状況の把握、道路区間指定の演習、高知県道路啓開計画に基づく手続きなどの情報伝達訓練を実施

<道路啓開実動訓練：⑤～⑪>

⑤フォークリフトによる車両移動訓練



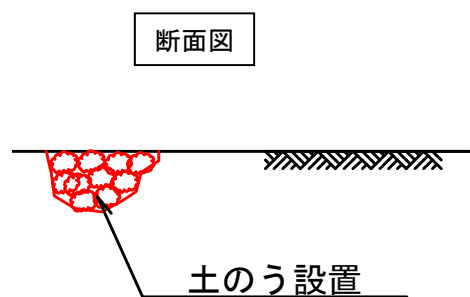
車両移動前の記録



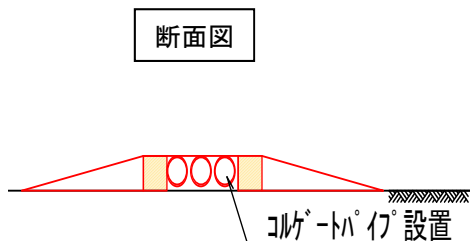
⑥簡易移動器具による車両移動訓練



⑦路面の亀裂・段差の応急復旧訓練



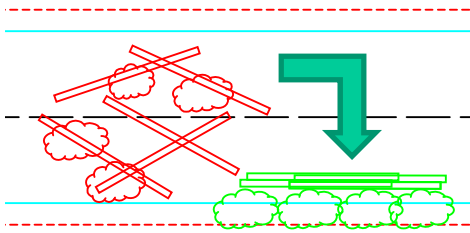
⑧落橋箇所の応急復旧訓練



イメージ写真

⑨バックホウによるガレキ撤去訓練

平面図



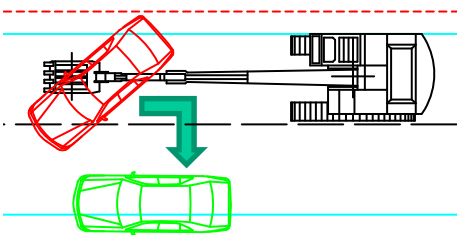
ガレキ内から要救助者を救出



バックホウによるガレキ撤去

⑩バックホウによる車両移動訓練

平面図



⑪緊急通行車両の走行



道路パトロールカー



パトロールカー



維持作業トラック