

平成24年12月3日
四国地方整備局
土佐国道事務所

おおよ

国道32号大豊トンネルの緊急点検を実施します

昨日、12月2日（日）に中央自動車道（上り線）笹子トンネルにて発生した天井板崩落事故を受けて、同様に天井板がある国道32号の「大豊トンネル」の緊急点検を、下記の内容で実施します。

なお、点検期間中は、トンネル全線にわたり片側交互通行を実施する予定です。

道路利用者の皆様には大変ご不便・ご迷惑をお掛けいたしますが、ご理解・ご協力の程よろしくお願いいたします。

【概要】

- 1) 実施日時 平成24年12月4日（火）午後から3日間程度
（開始時刻は別途お知らせいたします）
- 2) 実施場所 国道32号「大豊トンネル」（高知県長岡郡大豊町）
（詳細は別紙1）
- 3) 交通規制形態 片側交互通行（終日）
（混雑が予想されますので、お急ぎの方は高知自動車道の利用をご検討ください）
- 4) 点検項目 ①天井板の吊り金具と固定金具
②天井板の吊り金具の固定部分付近および台座部の
覆工コンクリートの健全性
③天井板の変形・破損の有無
④その他、天井板等の落下に繋がる可能性のある事象の有無

本施策は、四国圏広域地方計画「NO.6防災カプロジェクト」の取組に関連します。

お問い合わせ先（○主な問い合わせ先）

国土交通省 四国地方整備局 土佐国道事務所

電話 088-884-0359（代表）

○課長補佐 伊賀 達也（内線）204

管理一課長 黒岩 重政（内線）431

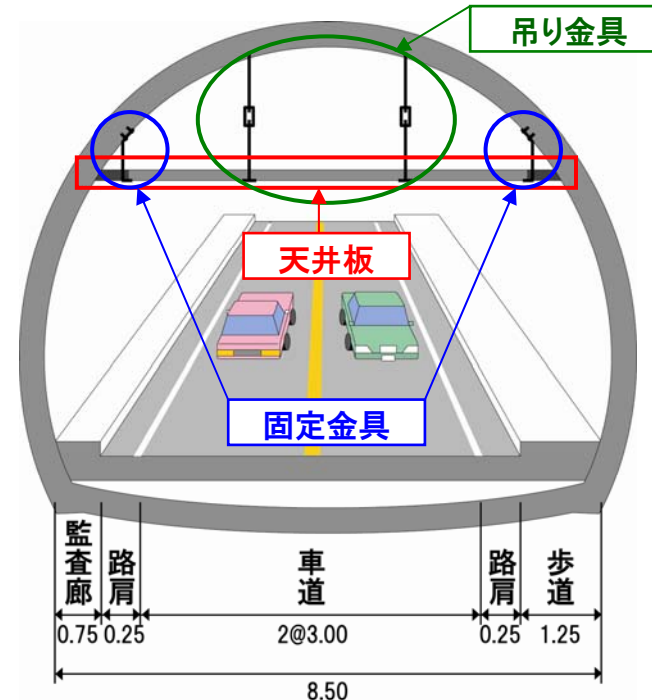
大豊トンネルの所在地



位置図・拡大図は国土地理院発行の
基盤地図情報を使用。
(承認番号 平24業使、第82号)



トンネル断面図



大豊トンネルの概要

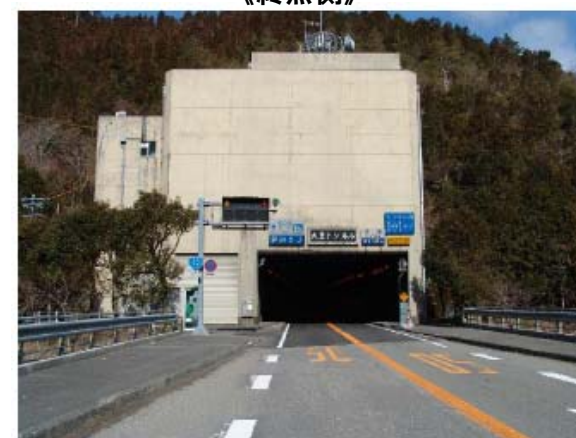
名称	大豊トンネル
所在地	自: 高知県長岡郡大豊町杉 <small>ながおか おおとよ すぎ</small>
	至: 高知県長岡郡大豊町小川 <small>ながおか おおとよ おがわ</small>
延長	L=1.6km
完成年次	昭和52年
換気方式	半横流式

大豊トンネル(写真)

《起点側》

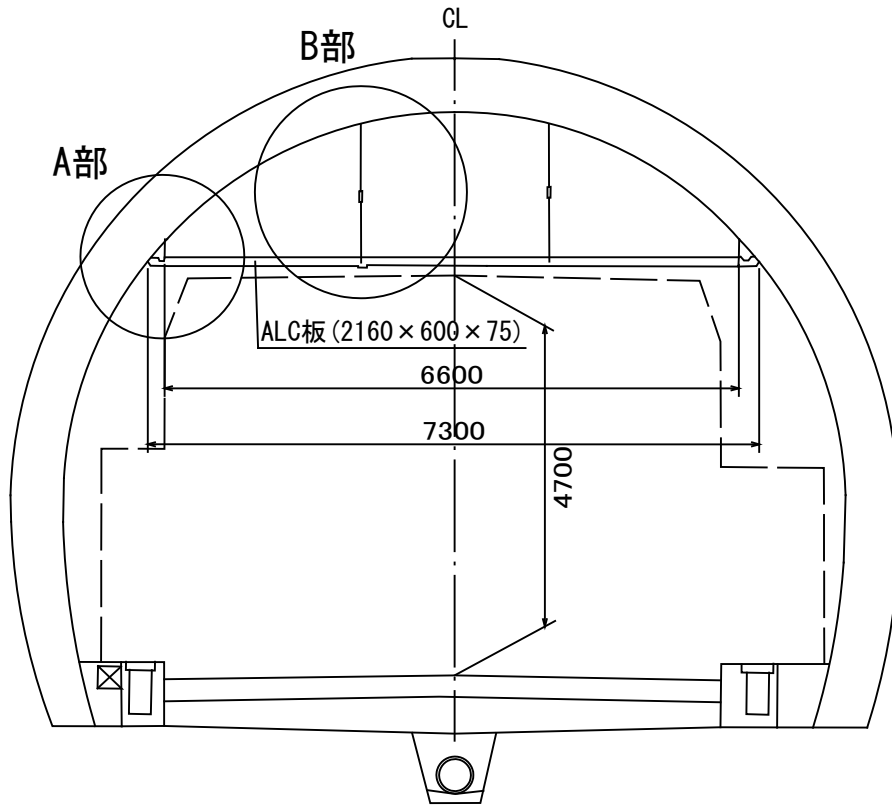


《終点側》

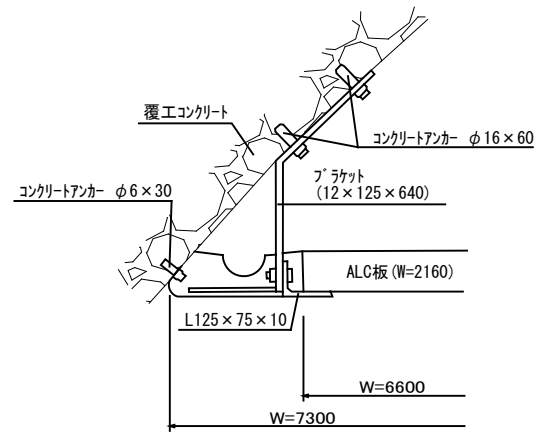


大豊トンネル 天井板 概略図

〈参考図〉



A部詳細図



B部詳細図

