

新町川橋上部工事施工検討会

第1回検討会

資料－3

【 新町川橋上部工事 概要 】

平成30年10月

四国地方整備局 徳島河川国道事務所

平成30-32年度 新町川橋上部工事 位置図



平成30-32年度 新町川橋上部工事 現況写真



新町川右岸側の施工状況



撮影: H30.9

新町川左岸側の施工状況



撮影: H30.9



【新町川橋(仮称)の概要】(四国横断自動車道 阿南～徳島東)

○新町川橋イメージパース



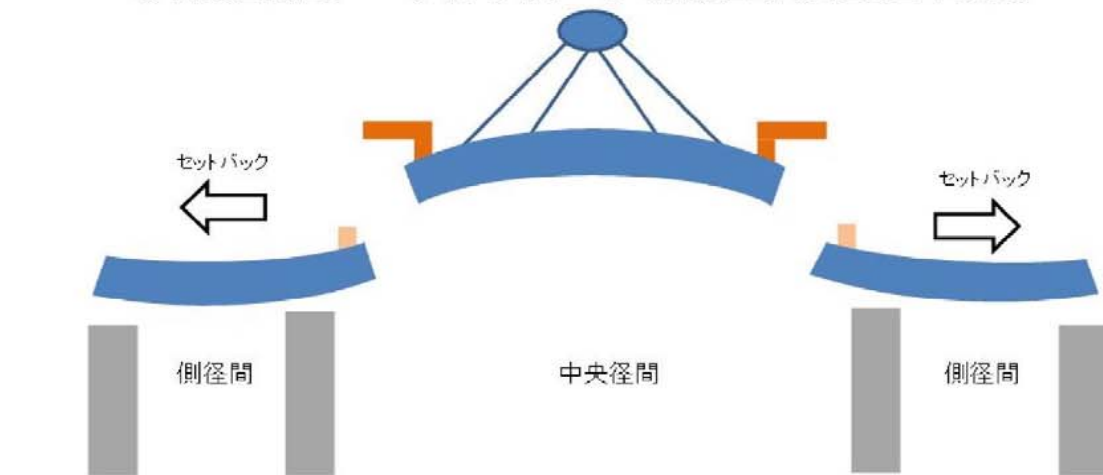
【設計条件等】

場所：徳島県徳島市東沖洲～津田海岸町
 橋種：鋼3径間連続鋼床版箱桁橋
 橋長：L=500m(125m+250m+125m)
 最大支間長：L=250m
 縦断勾配：3%
 横断勾配：2%
 開通目標：平成32年度

○中央径間の架設概要

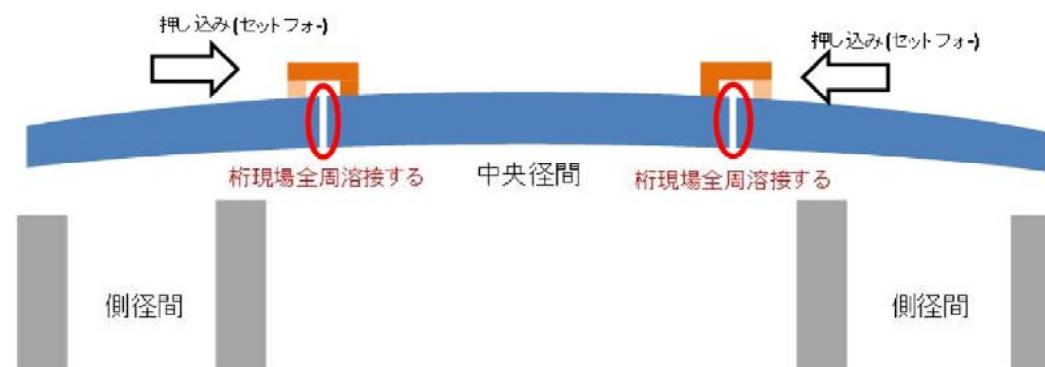
ステップ1

○中央径間をフローティングクレーンで吊り込み(落とし込み架設)



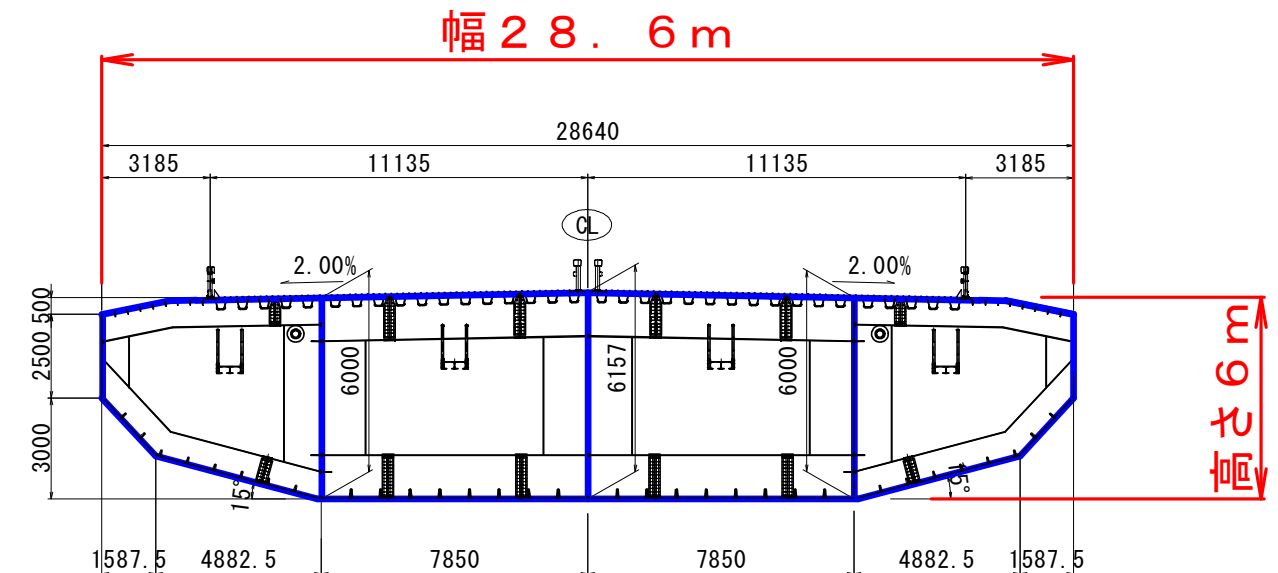
ステップ2

○中央径間の高さに合わせて側径間を押し込みながら接合(現場溶接)



○断面図(現場溶接部)

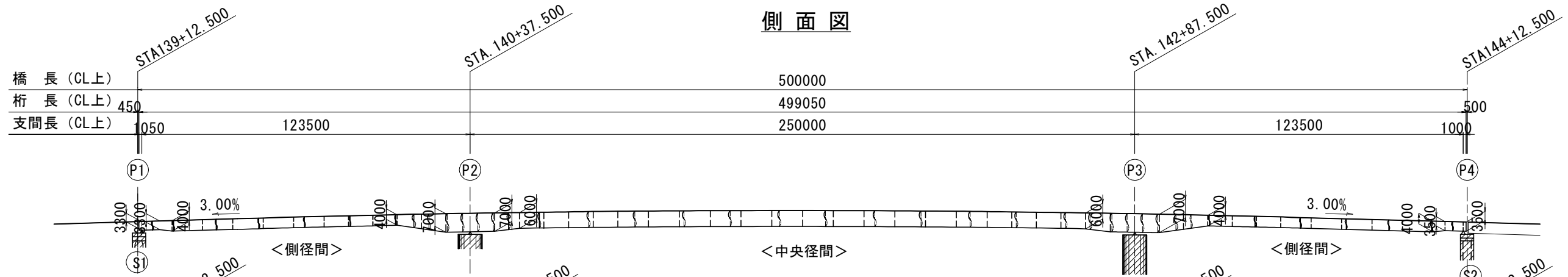
— : 橋上での現場溶接箇所



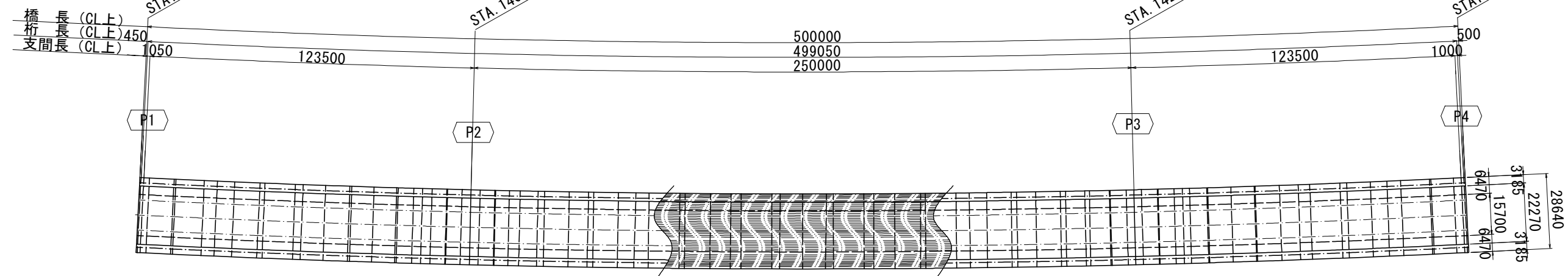
上部工構造一般図

S=1:800

側面図



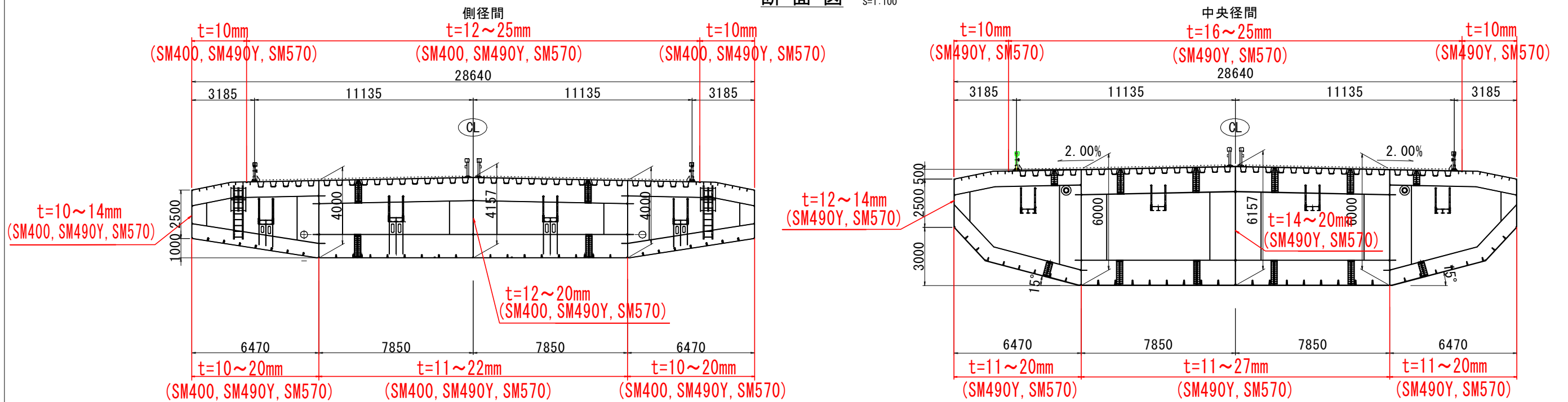
平面図



注) 朱書きは各部材の板厚・材質構成を示す

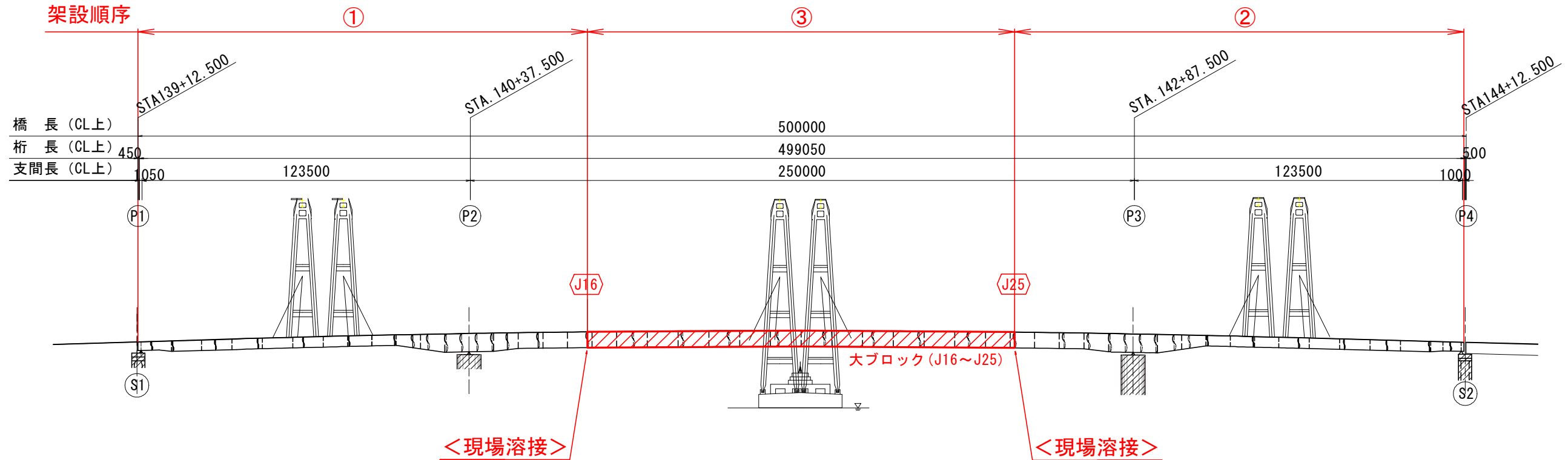
断面図

S=1:100



架設ブロック図 S=1:800

側面図



平面図

