

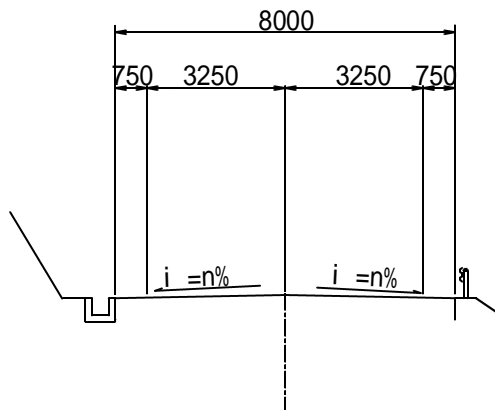
- 参考資料 -

「一般国道32号 猪ノ鼻道路の事業概要」

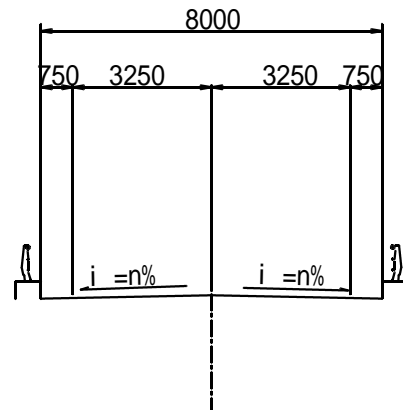
計画諸元

- 1) 計画区間：(自)香川県^{みとよ}三豊郡^{さいたちょう}財田町^{さいたかみ}財田上
(至)徳島県^{みよし}三好郡^{いけだちょう}池田町^{しゅうづ}州津
- 2) 事業費：約280億円
- 3) 計画延長：8.4km
- 4) 道路構造規格：第3種第2級
- 5) 設計速度：60km/h
- 6) 車線数：2車線
- 7) 幅員構成： $W = 8.0\text{m}(0.75 + 2 \times 3.25 + 0.75)$
- 8) 標準断面

【一般部】



【橋梁部】



【トンネル部】

