

令和4年9月19日 6:00

四国地方整備局 道路部  
西日本高速道路株式会社  
本州四国連絡高速道路株式会社  
高松地方気象台

## 台風14号の影響にともなう通行止めの可能性について（第3報）

### ～通行止めが発生するおそれがあります～

台風14号の影響による大雨・強風により、今後も国道・高速道路で通行止めが発生する可能性があります。

気象予報と最新の交通状況をご確認いただき、不要不急の外出を控えていただくなど必要に応じて、運行計画の変更をお願いいたします。

今後も、気象予測に基づき、必要な発表を行っていく予定としております。

なお、外出中に万が一、大雨に遭遇した場合は、幹線道路を外れた危険な山道などの走行を避け、より安全な場所にとどまっていただくようお願いいたします。

※今後の気象の見通し、現在の道路状況及び事前通行規制の見通しは別紙のとおり。

なお、今後の気象状況により通行止め区間は増える可能性があります。

### 【問い合わせ先】（○：主な問い合わせ先）

（道路に関すること）

国土交通省 四国地方整備局 道路部 道路管理課

○電話 087-811-8325（直通）

NEXCO西日本 お客さまセンター

○電話 0120-924-863

本州四国連絡高速道路(株)

最新情報は次頁HPまで。

（気象に関すること）

気象庁 高松地方気象台

電話 (087) 826-6122

○ 広域防災管理官 梶野 弘行

気象防災情報調整官 築山 秀治

■最新の交通情報

お出かけの際には、最新の交通情報を以下のホームページ等にてご確認ください。

◆四国地方整備局

道路情報提供システム

<http://www.skr.mlit.go.jp/road/info/index.html>

◆日本道路交通情報センター（JARTIC）

JARTIC

<http://www.jartic.or.jp/>

◆NEXCO西日本

<https://www.w-nexco.co.jp/>

IHighway

<https://ihighway.jp/>

◆本四高速

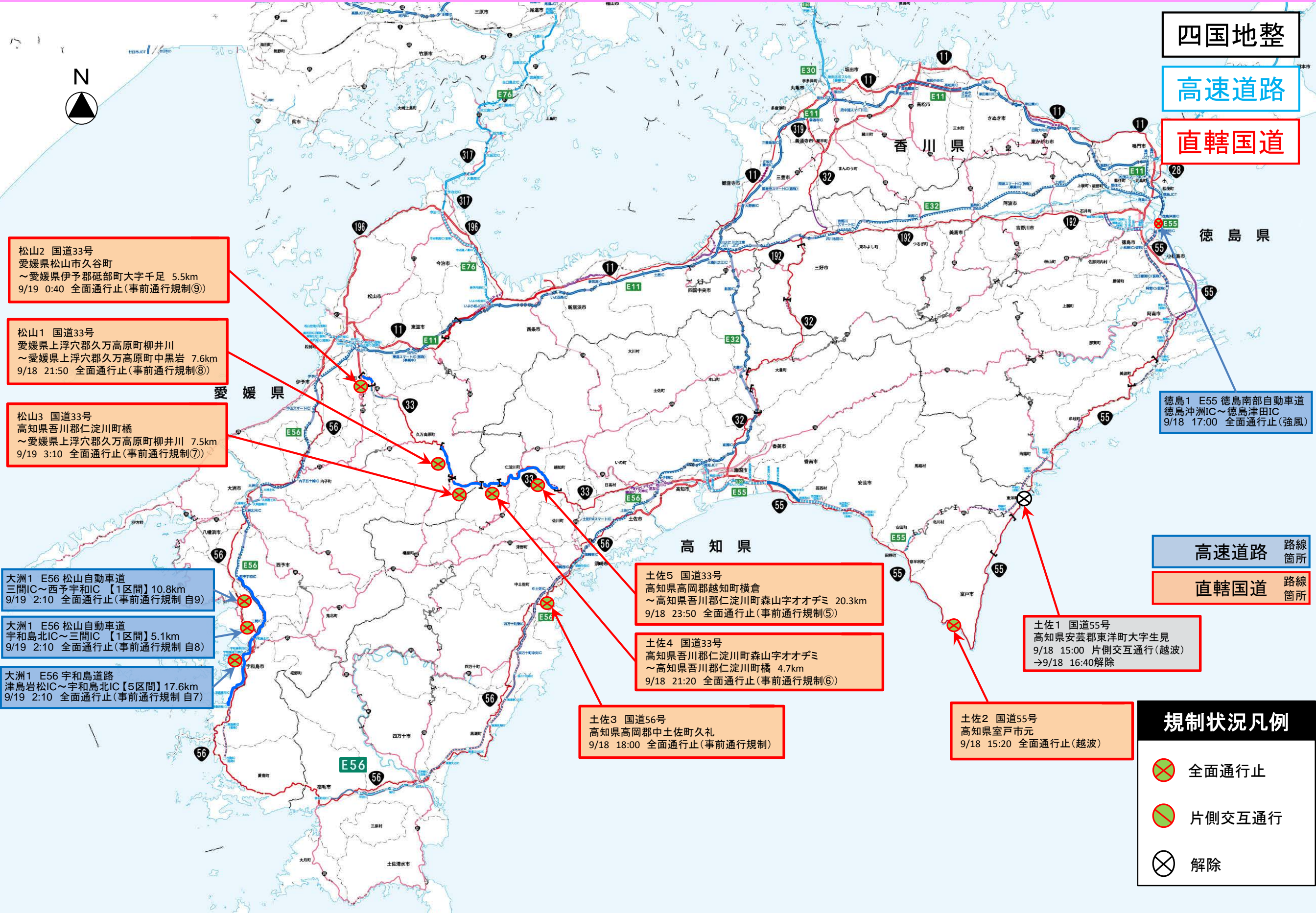
 本四高速

本州四国連絡高速道路株式会社

[https://www.jb-honshi.co.jp/customer\\_index/](https://www.jb-honshi.co.jp/customer_index/)

# 台風14号の大雨等による規制状況について

令和4年9月19日(月)4時00分時点



四国地整  
高速道路  
直轄国道

松山2 国道33号  
愛媛県松山市久谷町  
～愛媛県伊予郡砥部町大字千足 5.5km  
9/19 0:40 全面通行止(事前通行規制⑨)

松山1 国道33号  
愛媛県上浮穴郡久万高原町柳井川  
～愛媛県上浮穴郡久万高原町中黒岩 7.6km  
9/18 21:50 全面通行止(事前通行規制⑧)

松山3 国道33号  
高知県吾川郡仁淀川町橋  
～愛媛県上浮穴郡久万高原町柳井川 7.5km  
9/19 3:10 全面通行止(事前通行規制⑦)

大洲1 E56 松山自動車道  
三間IC～西予宇和IC【1区間】10.8km  
9/19 2:10 全面通行止(事前通行規制自9)

大洲1 E56 松山自動車道  
宇和島北IC～三間IC【1区間】5.1km  
9/19 2:10 全面通行止(事前通行規制自8)

大洲1 E56 宇和島道路  
津島岩松IC～宇和島北IC【5区間】17.6km  
9/19 2:10 全面通行止(事前通行規制自7)

土佐3 国道56号  
高知県高岡郡中土佐町久礼  
9/18 18:00 全面通行止(事前通行規制)

土佐5 国道33号  
高知県高岡郡越知町横倉  
～高知県吾川郡仁淀川町森山字オオヂミ 20.3km  
9/18 23:50 全面通行止(事前通行規制⑤)

土佐4 国道33号  
高知県吾川郡仁淀川町森山字オオヂミ  
～高知県吾川郡仁淀川町橋 4.7km  
9/18 21:20 全面通行止(事前通行規制⑥)

土佐2 国道55号  
高知県室戸市元  
9/18 15:20 全面通行止(越波)

土佐1 国道55号  
高知県安芸郡東洋町大字生見  
9/18 15:00 片側交互通行(越波)  
→9/18 16:40解除

徳島1 E55 徳島南部自動車道  
徳島沖洲IC～徳島津田IC  
9/18 17:00 全面通行止(強風)

高速道路 路線箇所  
直轄国道 路線箇所

規制状況凡例

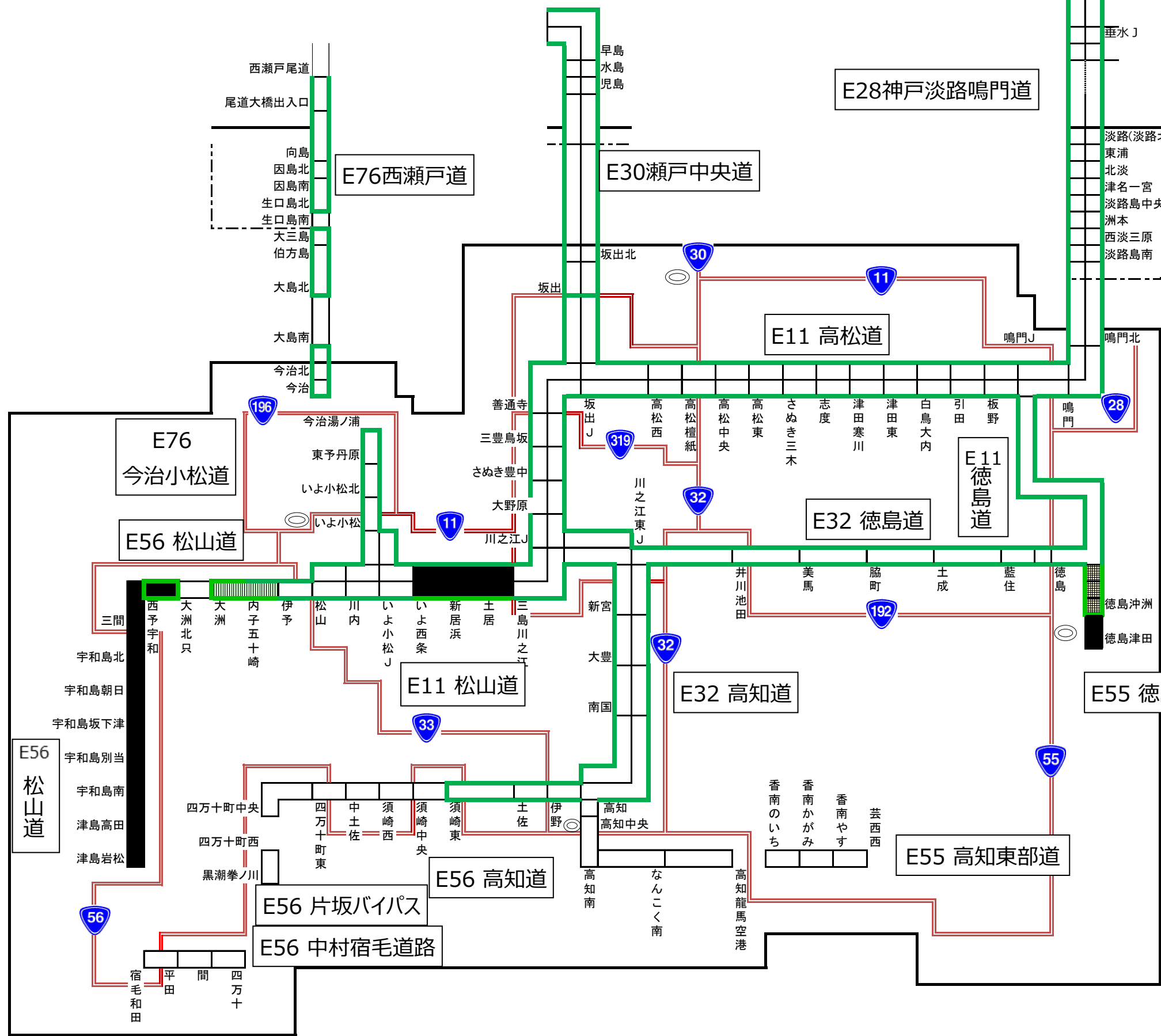
- 全面通行止
- 片側交互通行
- 解除

# 四国地方の高速道路における通行止め区間及び通行止めの可能性が高い区間

別紙-1

通行止めの可能性がある区間 (9/19 04時00分気象予測)

9/20 06時までの予測



- 9/19 06時現在 通行止め実施中
- 9/19 06時~12時 通行止め開始見込
- 9/19 12時~18時 通行止め開始見込
- 9/19 18時~24時 通行止め開始見込
- 9/19 24時~翌06時 通行止め開始見込
- 有料区間  
(NEXCO西日本・本四高速管理区間)

無料区間	
・E55 徳島南部自動車道	徳島沖洲IC~徳島津田IC
・E55 高知東部自動車道	高知IC~高知龍馬空港IC
・E56 高知自動車道	香南のいちIC~芸西西IC
・E56 中村宿毛道路	須崎東IC~四万十町中央IC
・E56 松山自動車道	四万十町西IC~黒瀬拳ノ川IC
	四万十IC~宿毛和田IC
	大洲IC~大洲北只IC
	西予宇和IC~津島岩松IC

(別紙)

通行止め区間及び通行止めの可能性がある区間(9/19 6時現在)

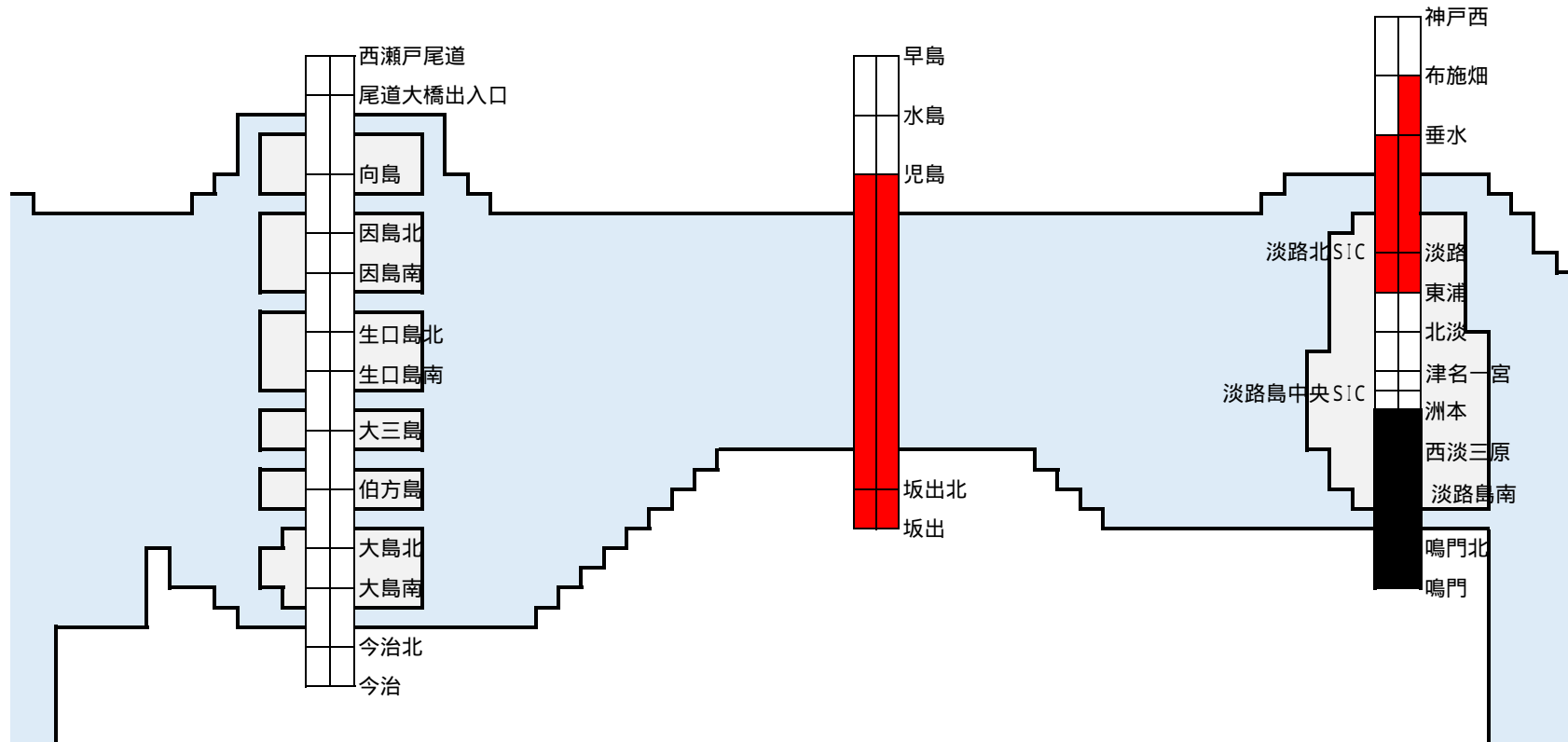
強風	■	通行止め区間		
強風	■	<u>9/19(月) 18時</u> ~	通行止め開始の可能性	神戸淡路鳴門自動車道
強風	■	<u>9/19(月) 20時</u> ~	通行止め開始の可能性	瀬戸中央自動車道

9月19日4時現在の気象予測に基づくものであり、気象状況等により実際と異なる場合があります。

E76 西瀬戸自動車道

E30 瀬戸中央自動車道

E28 神戸淡路鳴門自動車道



# 【四国地方】台風第14号による今後の気象状況について

令和4年9月19日05時現在

		19日							20日								
		3-6時	6-9時	9-12時	12-15時	15-18時	18-21時	21-24時	0-3時	3-6時	6-9時	9-12時	12-15時	15-18時	18-21時	21-24時	
		明け方	朝	昼前	昼過ぎ	夕方	夜の はじめ頃	夜遅く	未明	明け方	朝	昼前	昼過ぎ	夕方	夜の はじめ頃	夜遅く	
台風最接近				最接近	最接近	最接近	最接近										
大雨(浸水) (ミリ)	瀬戸内側	70	70	70	70	70	70	60	30	10	0	0	0	0	0	0	
	太平洋側	80	80	80	80	80	70	60	30	1	0	0	0	0	0	0	
大雨(土砂)	瀬戸内側	警	警	警	警	警	警	警	警	警	注	注	注				
	太平洋側	警	警	警	警	警	警	警	警	警	注	注	注				
洪水	瀬戸内側	警	警	警	警	警	警	警	注	注							
	太平洋側	警	警	警	警	警	警	警	注								
暴風 (メートル)	瀬戸内側	陸上	20	20	20	20	20	20	20	20	20	12	12	10	10	10	10
		海上	25	25	25	25	25	25	25	25	25	15	15	12	12	12	12
	太平洋側	陸上	25	25	25	25	20	20	20	20	20	12	12	12	12	12	12
		海上	30	30	30	30	25	25	25	25	25	15	15	15	15	15	15
波浪 (メートル)	瀬戸内側	3	3	3	3	3	3	3	2.5	2	1.5	1.5	1	1	1	1	
	瀬戸内側(徳島北部)	8	7	7	7	7	7	7	6	4	3	2.5	2	1.5	1	1	
	太平洋側	11	11	10	9	8	8	8	7	7	3	2.5	2.5	2.5	2.5	2.5	

警報級 注意報級

・1時間降水量  
19日 瀬戸内側 70ミリ 太平洋側 80ミリ  
20日 瀬戸内側 30ミリ 太平洋側 30ミリ

・24時間降水量  
(19日06時~20日06時)  
瀬戸内側 200ミリ  
太平洋側 400ミリ

・最大風速(最大瞬間風速)  
19日 瀬戸内側 陸上 20メートル(35メートル) 海上 25メートル(35メートル)  
太平洋側 陸上 25メートル(35メートル) 海上 30メートル(45メートル)  
20日 瀬戸内側 陸上 20メートル(35メートル) 海上 25メートル(35メートル)  
太平洋側 陸上 20メートル(35メートル) 海上 25メートル(35メートル)

・波浪  
19日 瀬戸内側 3メートル  
瀬戸内側(徳島県北部) 8メートルうねりを伴う  
太平洋側 11メートルうねりを伴う  
20日 瀬戸内側 2.5メートル  
瀬戸内側(徳島県北部) 6メートルうねりを伴う  
太平洋側 7メートルうねりを伴う

最新の気象情報をご利用ください。

今後の予想を含めた最新の情報は、以下からご利用ください。

- 気象警報・注意報 (大雨、洪水、暴風 (雪)、波浪、高潮、大雪などによる災害への警戒・注意を呼びかける)

<https://www.jma.go.jp/bosai/map.html#contents=warning>

- キキクル(危険度分布) (どこで土砂災害、浸水害、洪水害の危険度が高まると予測されているかを地図上で表示)

土砂キキクル(危険度分布) <https://www.jma.go.jp/bosai/risk/#elements:land>

浸水キキクル(危険度分布) <https://www.jma.go.jp/bosai/risk/#elements:inund>

洪水キキクル(危険度分布) <https://www.jma.go.jp/bosai/risk/#elements:flood>



気象庁HPのバナーをご利用ください。

- 各地の気象情報 (気象概況や大雨の見通し)

<https://www.jma.go.jp/bosai/map.html#contents=information&element=information>

- 台風情報 (台風の位置・強さ・速度などの解析・予報、大雨や暴風の見通し)

<https://www.jma.go.jp/bosai/map.html#contents=typhoon>

- 指定河川洪水予報 (国や都道府県の管理する主な河川の氾濫の危険度を予測)

<https://www.jma.go.jp/bosai/flood/>

- 土砂災害警戒情報 (命に危険が及ぶ土砂災害の発生が切迫したときに厳重な警戒を呼びかける)

<https://www.jma.go.jp/bosai/map.html#contents=warning>

- 最新の気象データ (雨雲の動き (降水・雷・竜巻ナウキャスト)、今後の雨、雨や風の観測データ、衛星画像)

<https://www.jma.go.jp/bosai/nowc/>

<https://www.jma.go.jp/bosai/kaikotan/>

[https://www.data.jma.go.jp/obd/stats/data/mdrr/pre\\_rct/index24\\_rct.html](https://www.data.jma.go.jp/obd/stats/data/mdrr/pre_rct/index24_rct.html)

[https://www.data.jma.go.jp/obd/stats/data/mdrr/wind\\_rct/index\\_mxwsp.html](https://www.data.jma.go.jp/obd/stats/data/mdrr/wind_rct/index_mxwsp.html)

<https://www.jma.go.jp/bosai/map.html#contents=himawari>



@JMA\_bousai

気象庁公式の防災情報アカウントを開設しました。台風接近や大雨のおそれがある場合等に、現況や今後の見通し、防災上の留意点、緊急会見の内容等を解説します。