

第7回 長安ロダム改造事業費等監理委員会

平成25・26年度の実施概要

平成26年9月

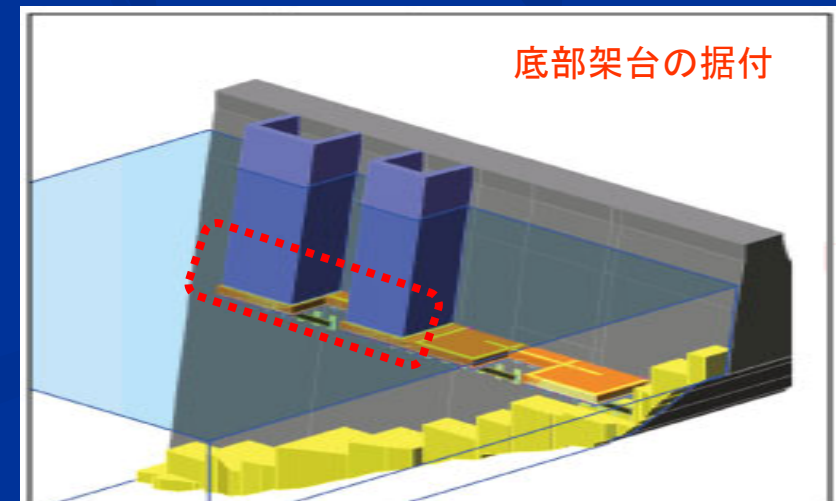
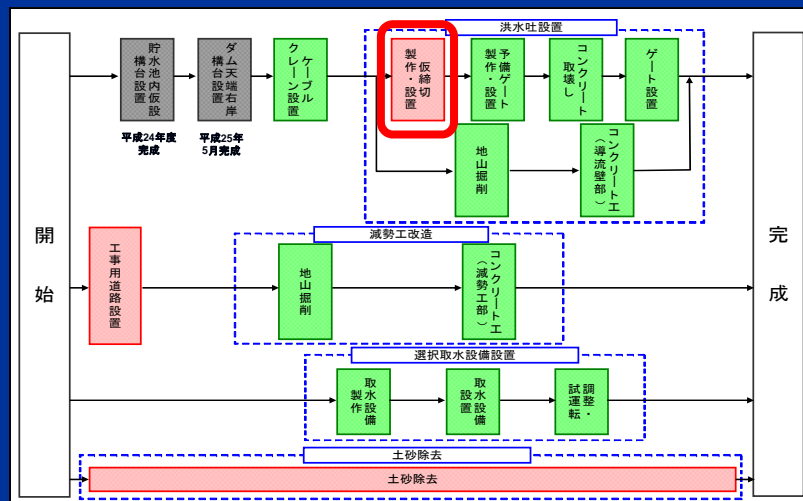
那賀川河川事務所

1. 平成25年度の実施内容

①ダム施設改造工事（Ⅰ期）

1. 平成25年度実施内容

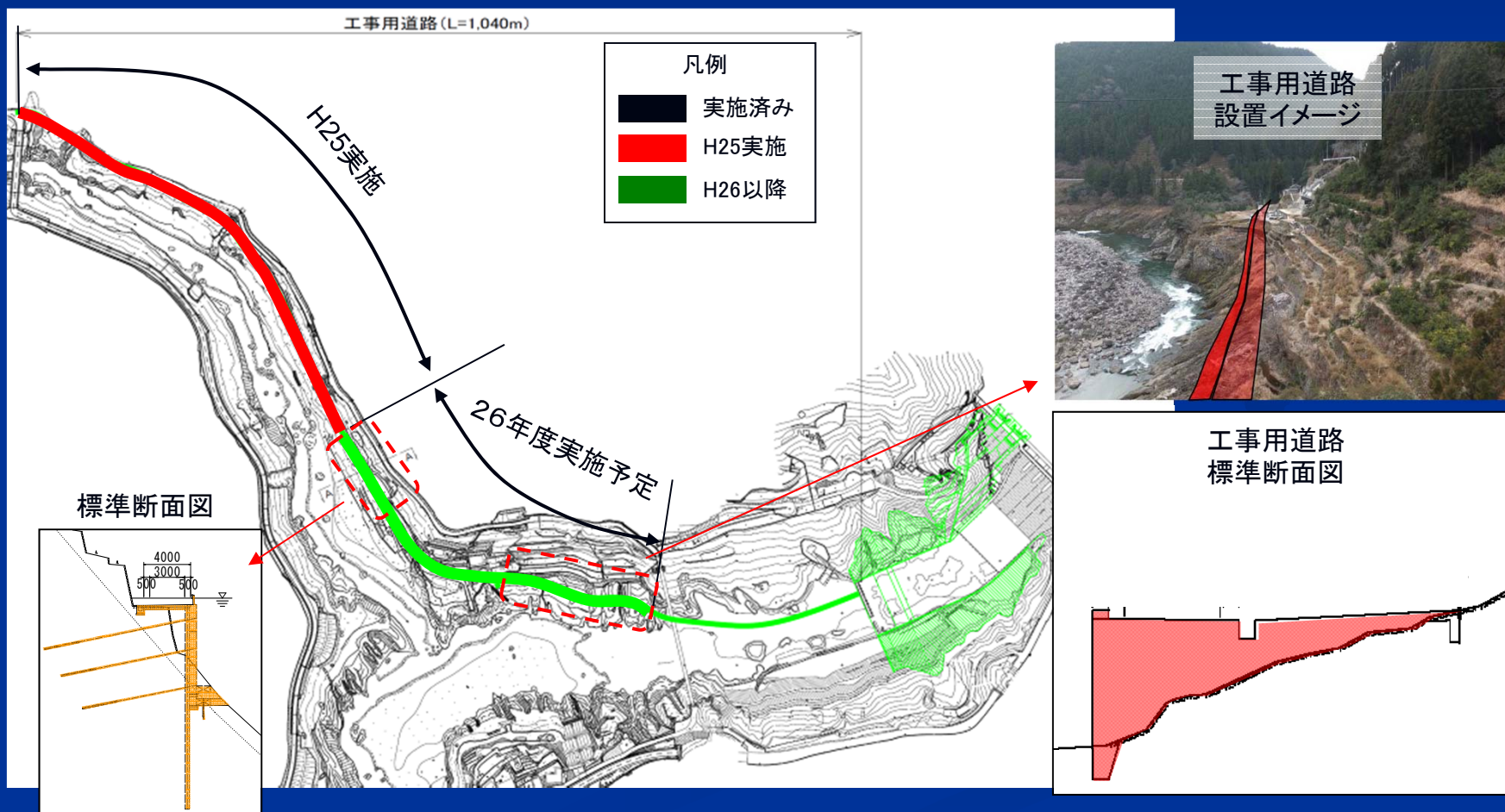
本体工事のⅠ期工事として、ダム側の作業ヤードとして使用するダム天端仮設構台の設置及び底部架台、予備ゲートの設置を実施するもので、平成24年9月5日～平成29年2月28日の5カ年で契約。平成25年度は、ダム天端仮設構台の設置、ダム上流面の不陸整正、底部架台の設置を実施。



②工事用道路設置

1. 平成25年度実施内容

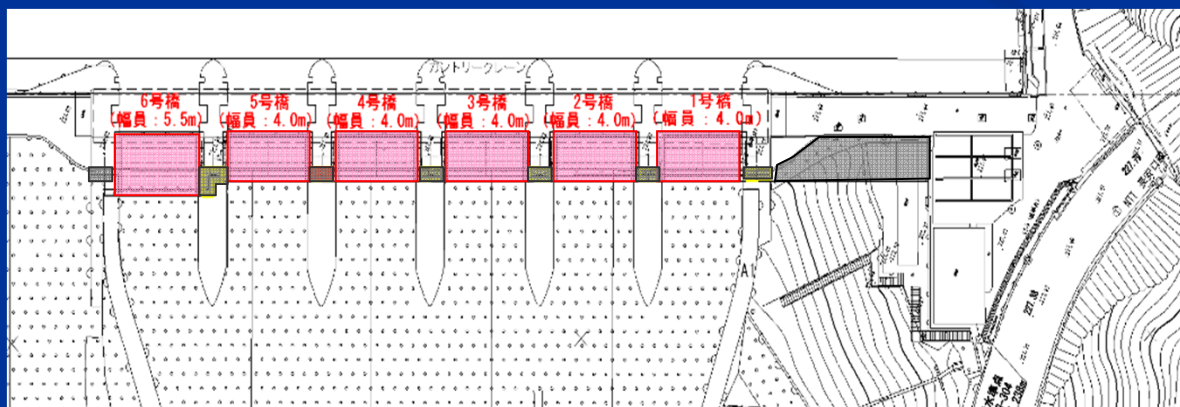
減勢工施工時の資機材等の搬入路として使用する工事用道路を設置するものであり、平成25年度は起点側部分の現道拡幅工事の推進及び中間部の施工に着手。



③ダム天端橋梁改良

1. 平成25年度実施内容

新設ゲートの維持管理に必要なクレーン走行規格や本体工事等における右岸側へのアクセス等を確保するためダム天端橋梁の拡幅(架け替え)を行うもので、平成25年度は高欄の設置、舗装等を行う。

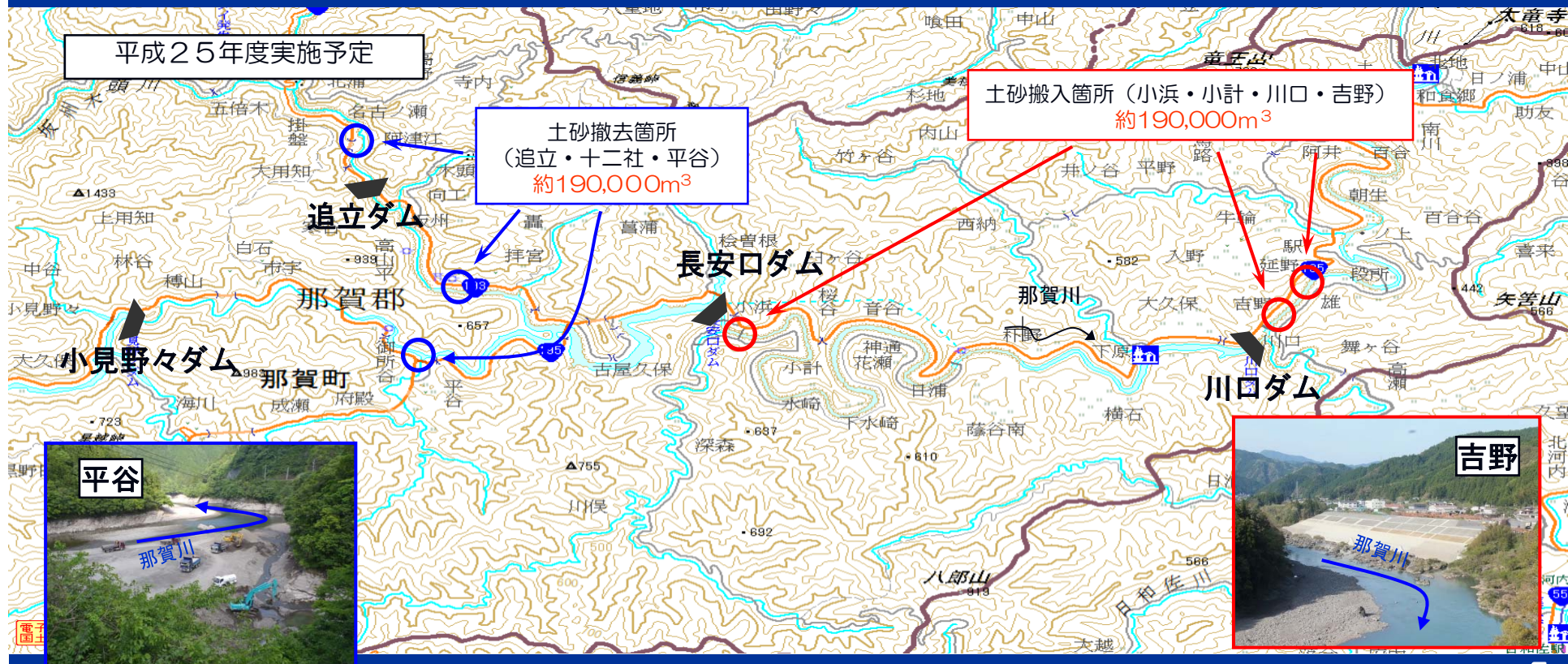


凡例	
■	実施済み
■	H25実施
■	H26以降

④土砂除去

1. 平成25年度実施内容

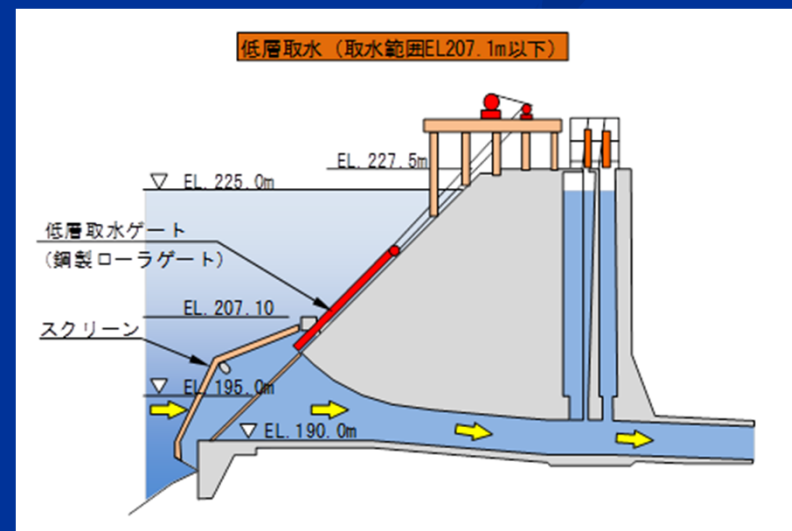
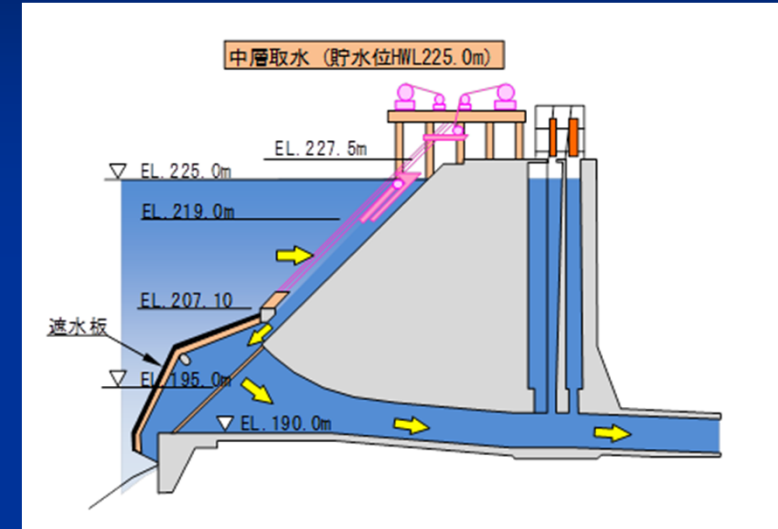
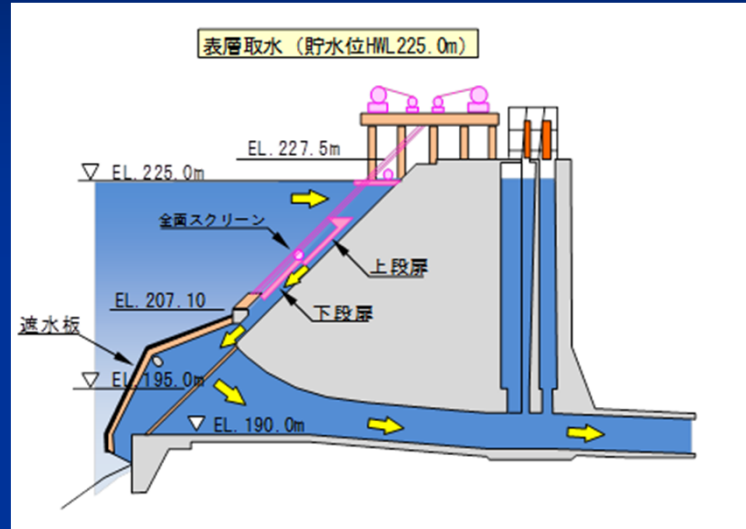
土砂流入による有効貯水容量の減少を防止する為、長安口ダム上流(平谷地区・追立地区・十二社地区)での土砂除去を実施。



⑤施設改造設計(主ゲート門構・選択取水設備等)

1. 平成25年度実施内容

- ・新設主ゲートの門構部をコンクリート構造から鋼構造に変更するに当たり工事に必要な耐震検討を実施。
- ・選択取水設備設置工事に必要な詳細設計を実施。



⑥環境影響モニタリング

1. 平成25年度実施内容

「長安口ダム環境モニタリング計画」(H23.3策定)に基づき、工事工程にあわせたモニタリング調査及び保全措置を行うとともに、環境モニタリング委員会を開催し、平成25年度のモニタリング計画を検討する。併せて下流河道への置土の影響を測るためのモニタリングも実施。

・植物調査
【移植対象種・監視対象種】



・動物調査
【猛禽類】



・置土調査
【測量・河床材料調査】

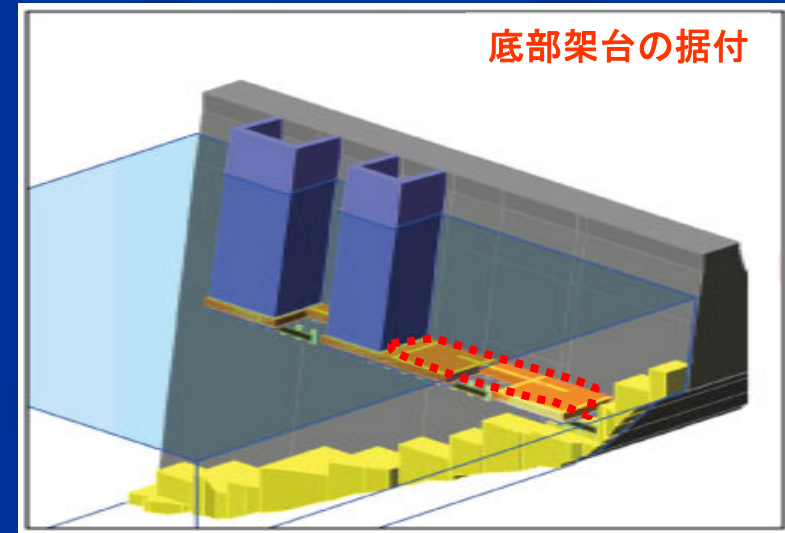
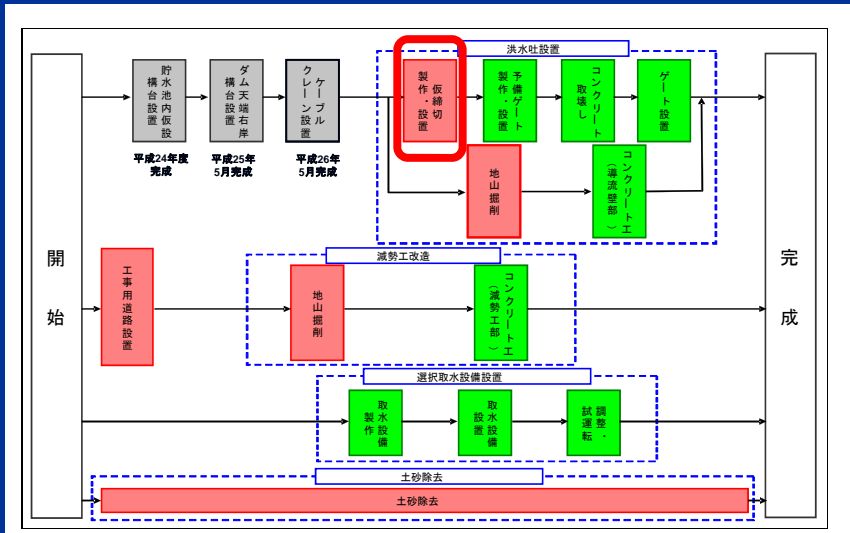
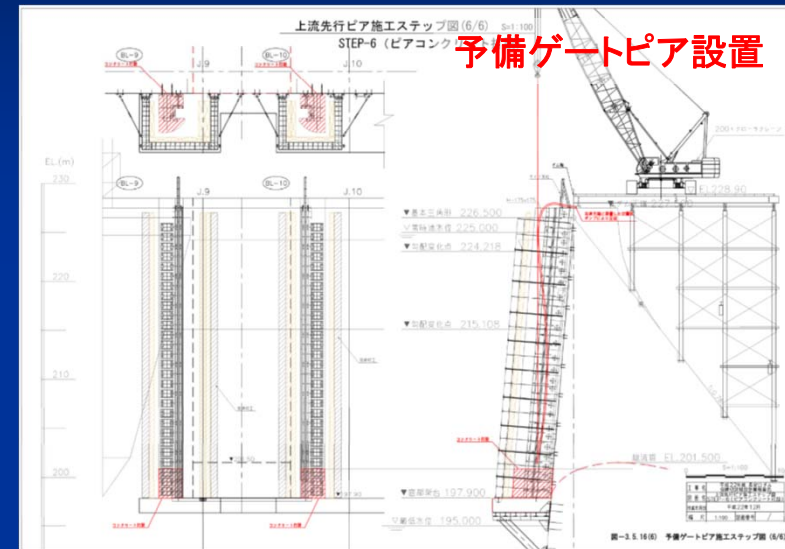


2. 平成26年度の実施予定

①ダム施設改造工事（I期）

2. 平成26年度実施内容

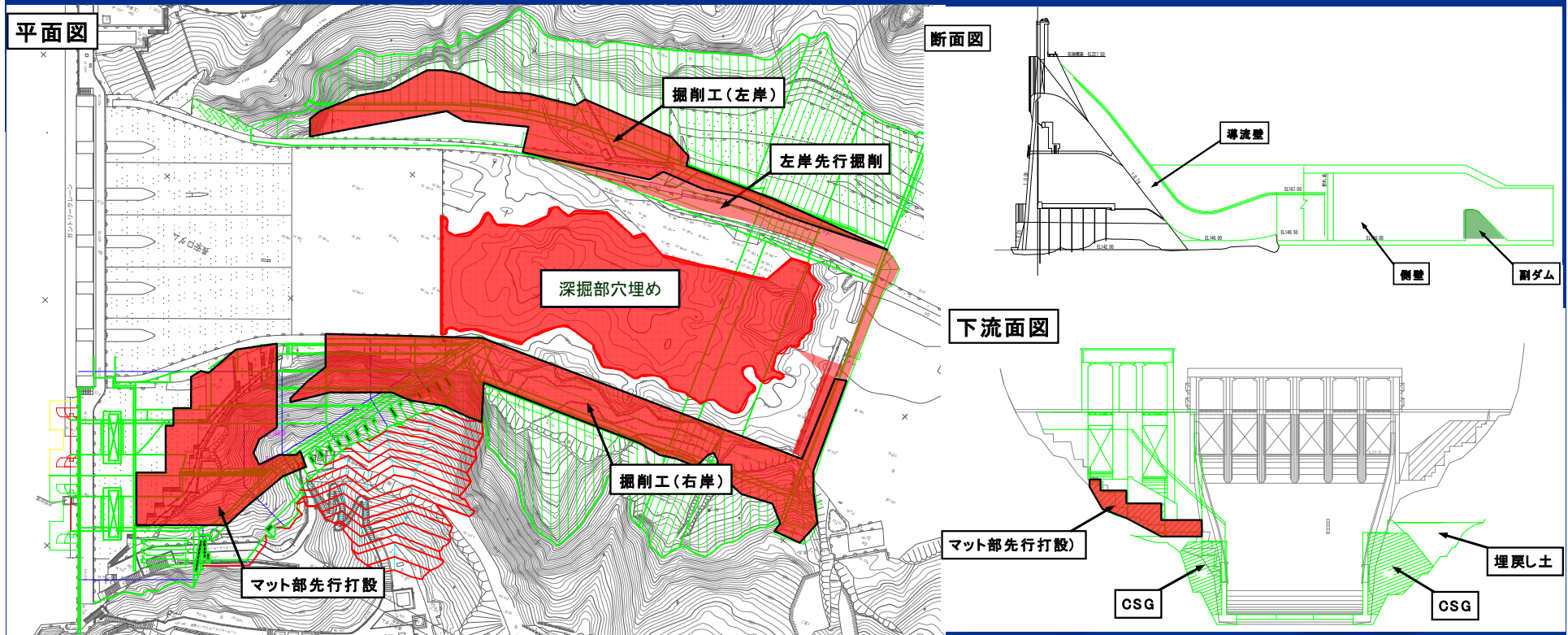
本体工事のI期工事として、ダム側の作業ヤードとして使用するダム天端仮設構台の設置及び底部架台、予備ゲートの設置を実施するもので、平成24年9月5日～平成29年2月28日の5カ年で契約。平成26年度は、10BLの仮締切と予備ゲートピア設置、11BLの不陸整正、底部架台(アンカーボルト)の設置および、地山掘削を実施する。



②ダム施設改造工事(Ⅱ期)

2. 平成26年度実施内容

本体工事のⅡ期工事として、堤体切削、背面ピア・越流部打設、マット部打設、導流部設置、減勢工設置を実施するもので、平成26年9月～平成31年3月29日の5カ年で契約。平成26年度は、深掘部穴埋めとマット部打設を実施する。



③工事用道路設置

2. 平成26年度実施内容

減勢工施工時の資機材等の搬入路として使用する工事用道路を設置するものであり、平成26年度には開通予定。

工事用道路 (L=1,040m)

①

②

③

④

施工中

No.16+11.1

4号重力式橋壁

4号重力式橋壁

W=4m

現道(那賀町道)

中屋谷川

④法面掘削工事

2. 平成26年度実施内容

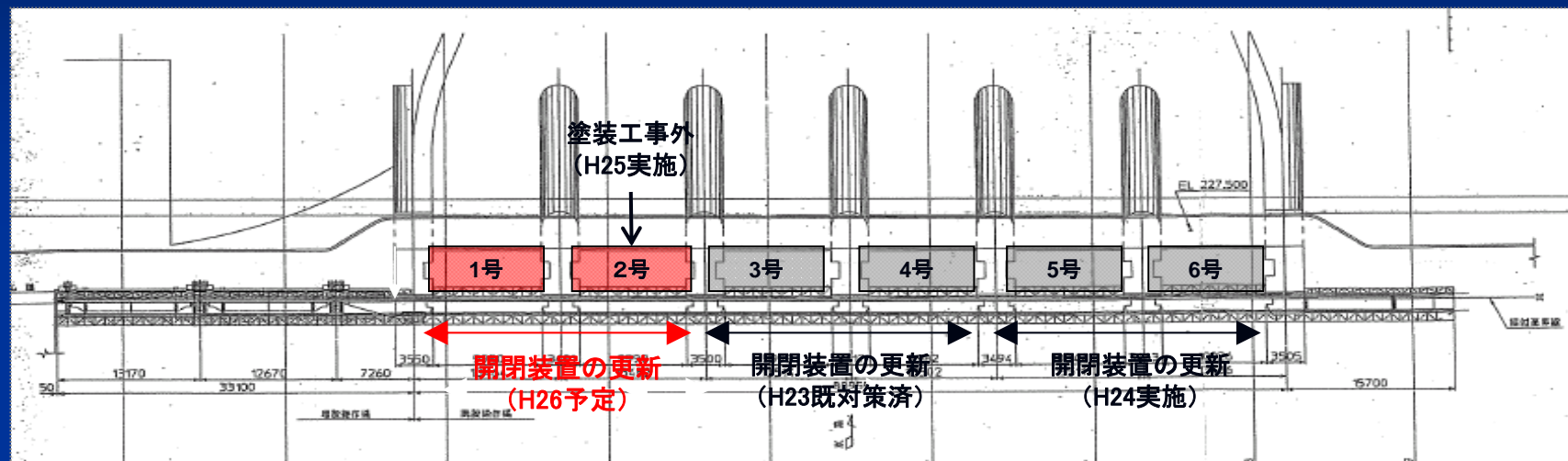
- ・ 導流水路、マット部の先行工事として、法面掘削を行う。
- ・ H26年度の実施予定としては、地山掘削（EL.239m～170m、V＝約3.0万m³）を行う。



⑤クレストゲート開閉装置改良工事

2. 平成26年度実施内容

- ・ 既設のクレストゲート開閉装置の老朽化に加え、現在の揚程が河川管理施設等構造令に合致しないため、設備の改良を行う。
- ・ 平成26年度は1・2号ゲートの開閉装置の更新工事等を行う。



1・2号ゲートの
開閉装置更新



開閉装置全景

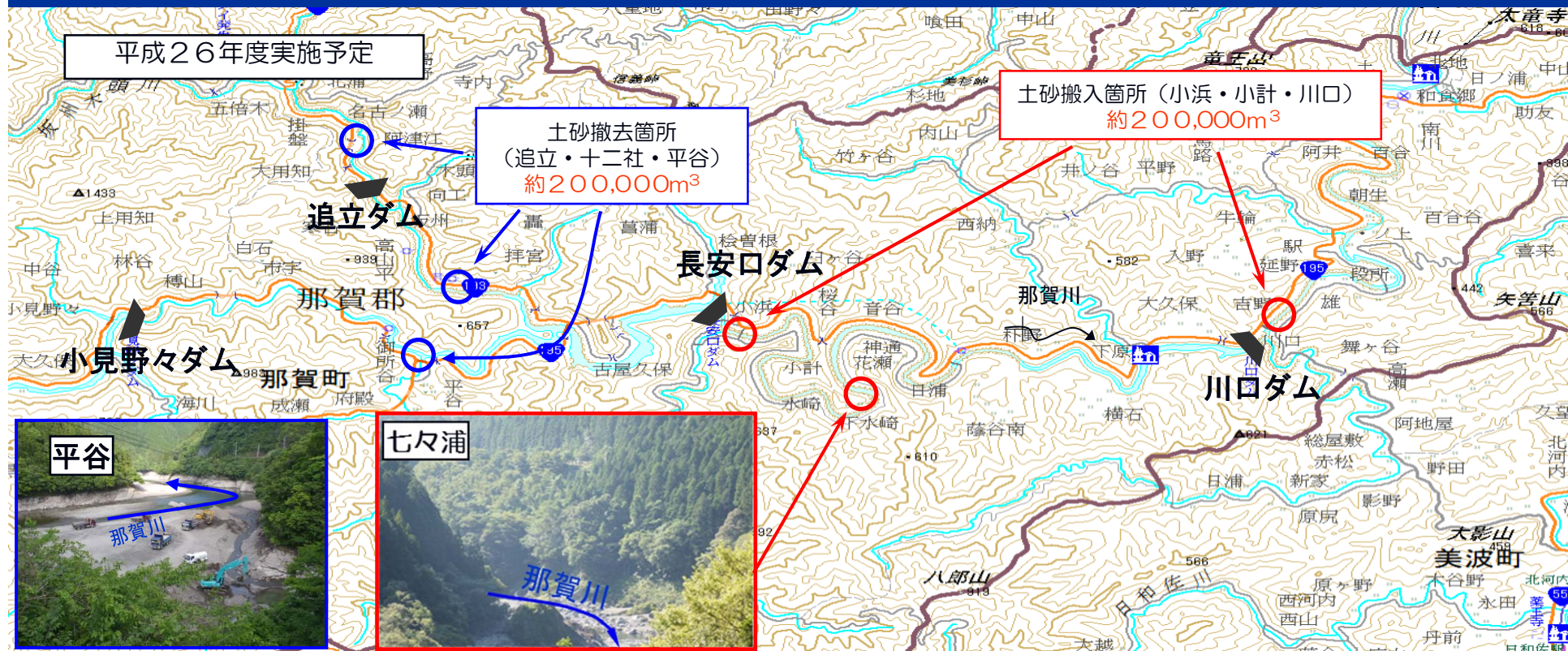


開閉装置の更新状況
(H24実施)

⑥土砂除去

2. 平成26年度実施内容

土砂流入による有効貯水容量の減少を防止する為、長安口ダム上流(平谷地区・追立地区・十二社地区)での土砂除去を実施。



⑦環境影響モニタリング

2. 平成26年度実施内容

「長安口ダム環境モニタリング計画」(H23.3策定)に基づき、工事工程にあわせたモニタリング調査及び保全措置を行うとともに、環境モニタリング委員会を開催し、平成25年度のモニタリング計画を検討する。併せて下流河道への置土の影響を測るためのモニタリングも実施。

・植物調査
【移植対象種・監視対象種】



・動物調査
【猛禽類】



・置土調査
【測量・河床材料調査】

