

第6回 長安口ダム改造事業費等監理委員会

(2) 平成24・25年度の実施概要

平成25年7月

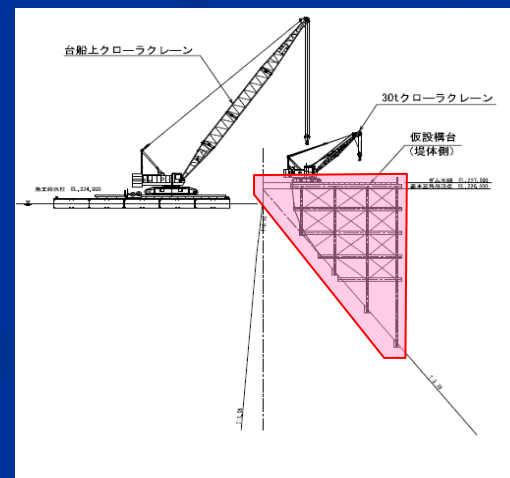
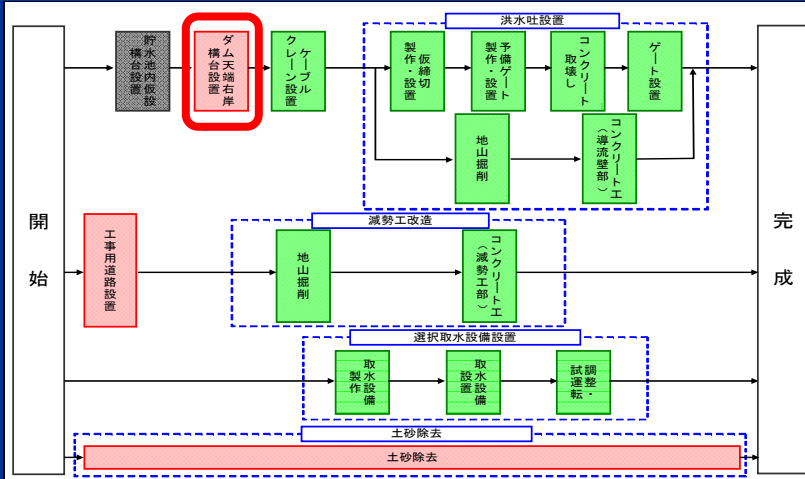
那賀川河川事務所

1. 平成24年度の実施内容

①ダム施設改造工事（I期）

1. 平成24年度実施内容

本体工事のI期工事として、ダム側の作業ヤードとして使用するダム天端仮設構台の設置及び底部架台、予備ゲートの設置を実施するもので、平成24年9月5日～平成29年2月28日の5カ年で契約。平成24年度は、主にダム天端仮設構台の設置を実施した。

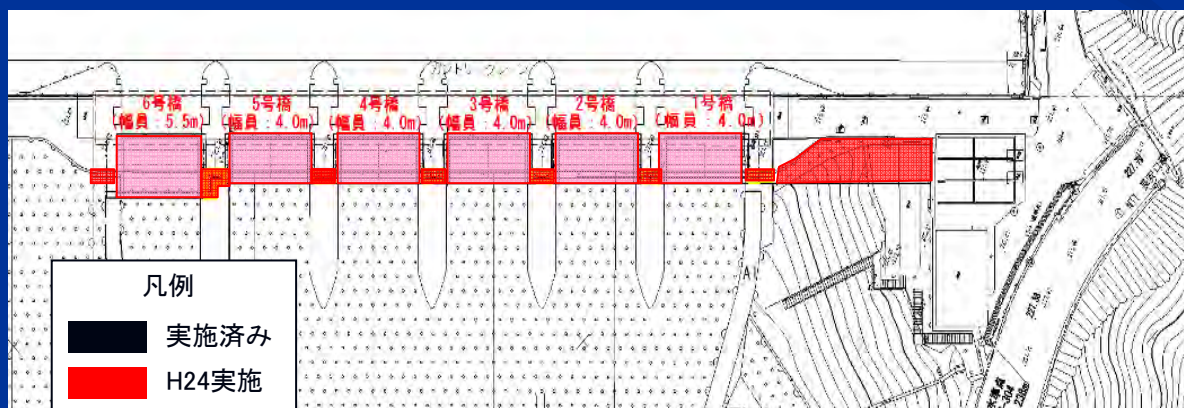


凡例	
■ (Black)	実施済み
■ (Red)	H24実施
■ (Green)	H25以降

②ダム天端橋梁改良

1. 平成24年度実施内容

新設ゲートの維持管理に必要なクレーン走行規格や本体工事等における右岸側へのアクセス等を確保するためダム天端橋梁の拡幅(架け替え)を行うもので、平成24年度は下部工(橋脚、橋台)の施工、上部工の製作設置を実施した。

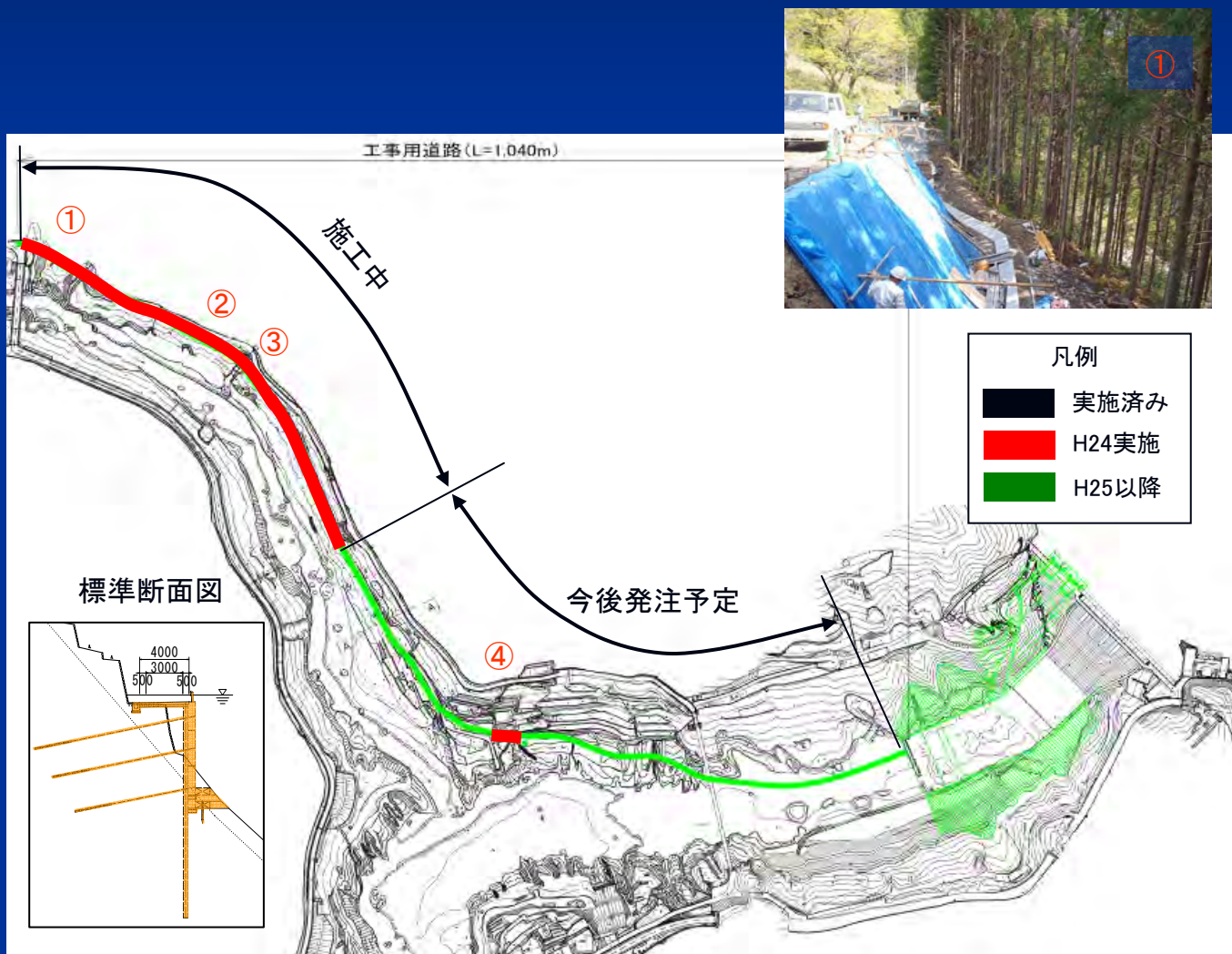


凡例	
■	実施済み
■	H24実施
■	H25以降

③工事用道路設置

1. 平成24年度実施内容

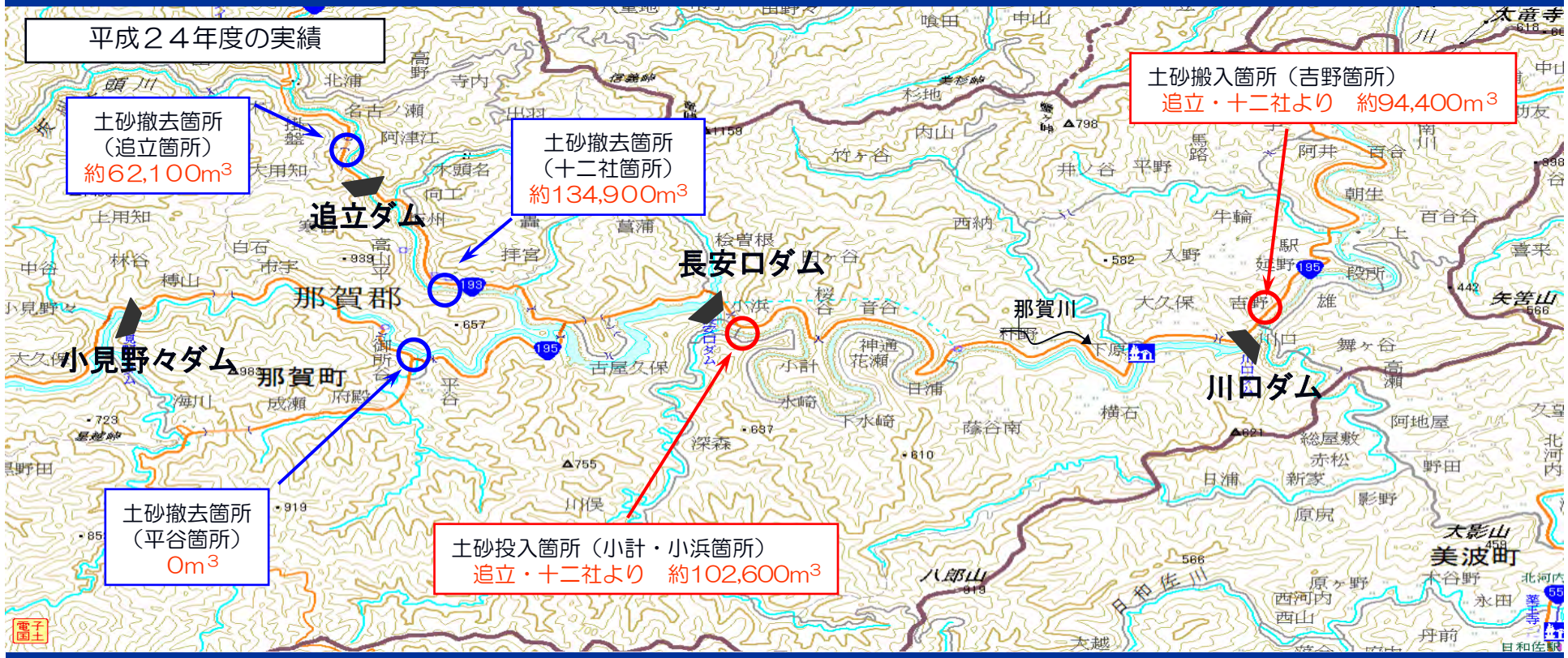
減勢工施工時の資機材等の搬入路として使用する工事用道路を設置するものであり、平成24年度は起点側部分の現道拡幅工事に着手した。



④土砂除去

1. 平成24年度実施内容

土砂流入による有効貯水容量の減少を防止する為、長安口ダム上流(追立地区・十二社地区)での土砂除去を実施した。



⑤環境影響モニタリング

1. 平成24年度実施内容

「長安口ダム環境モニタリング計画」(H23.3策定)に基づき、工事工程にあわせたモニタリング調査及び保全措置を行うとともに、環境モニタリング委員会を開催し、平成24年度のモニタリング調査を実施した。併せて、下流河道への置土の影響を測るためのモニタリングも実施した。

・植物調査
【移植対象種・監視対象種】



・動物調査
【猛禽類】



・置土調査
【測量・河床材料調査】



2. 平成25年度の実施予定

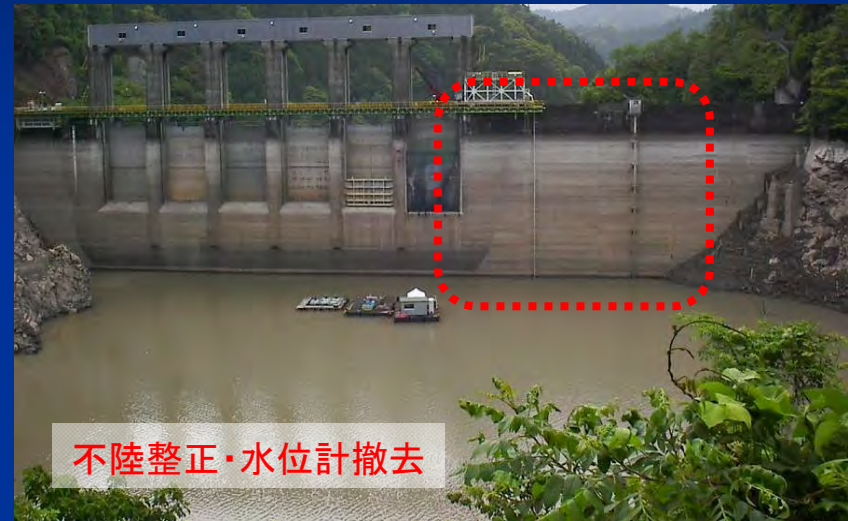
①ダム施設改造工事（I期）

2. 平成25年度実施内容

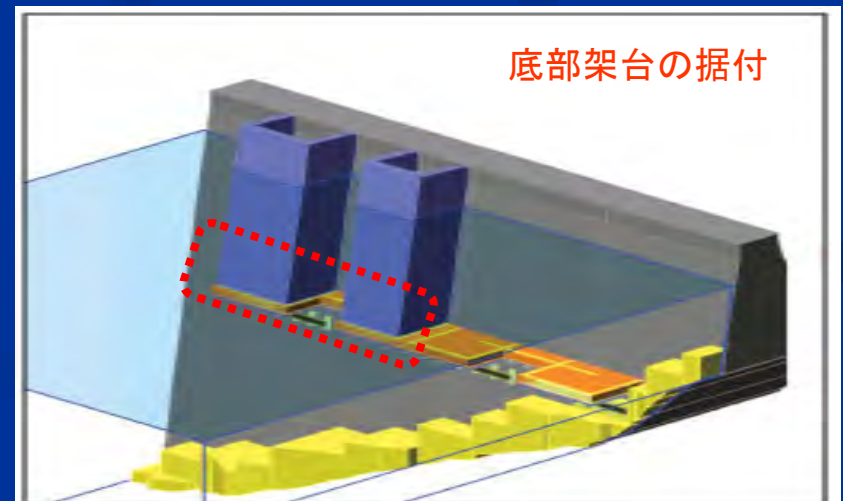
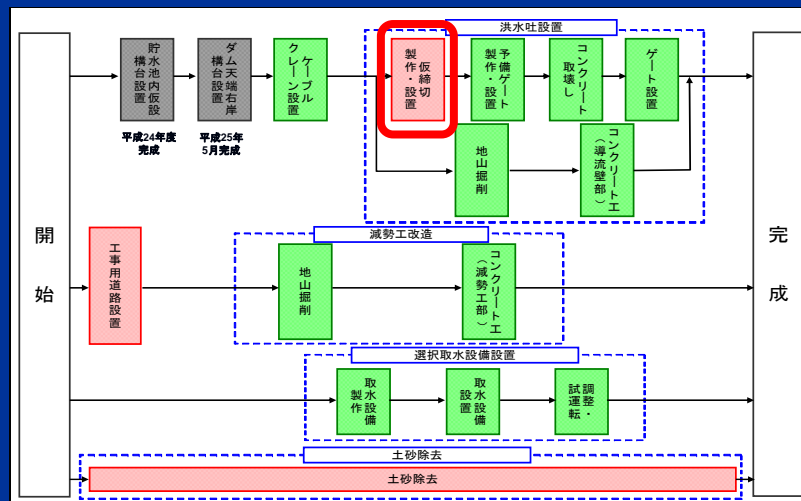
本体工事のI期工事として、ダム側の作業ヤードとして使用するダム天端仮設構台の設置及び底部架台、予備ゲートの設置を実施するもので、平成24年9月5日～平成29年2月28日の5カ年で契約。平成25年度は、ダム天端仮設構台の設置、ダム上流面の不陸整正、底部架台の設置を実施する。



天端仮設構台の設置



不陸整正・水位計撤去

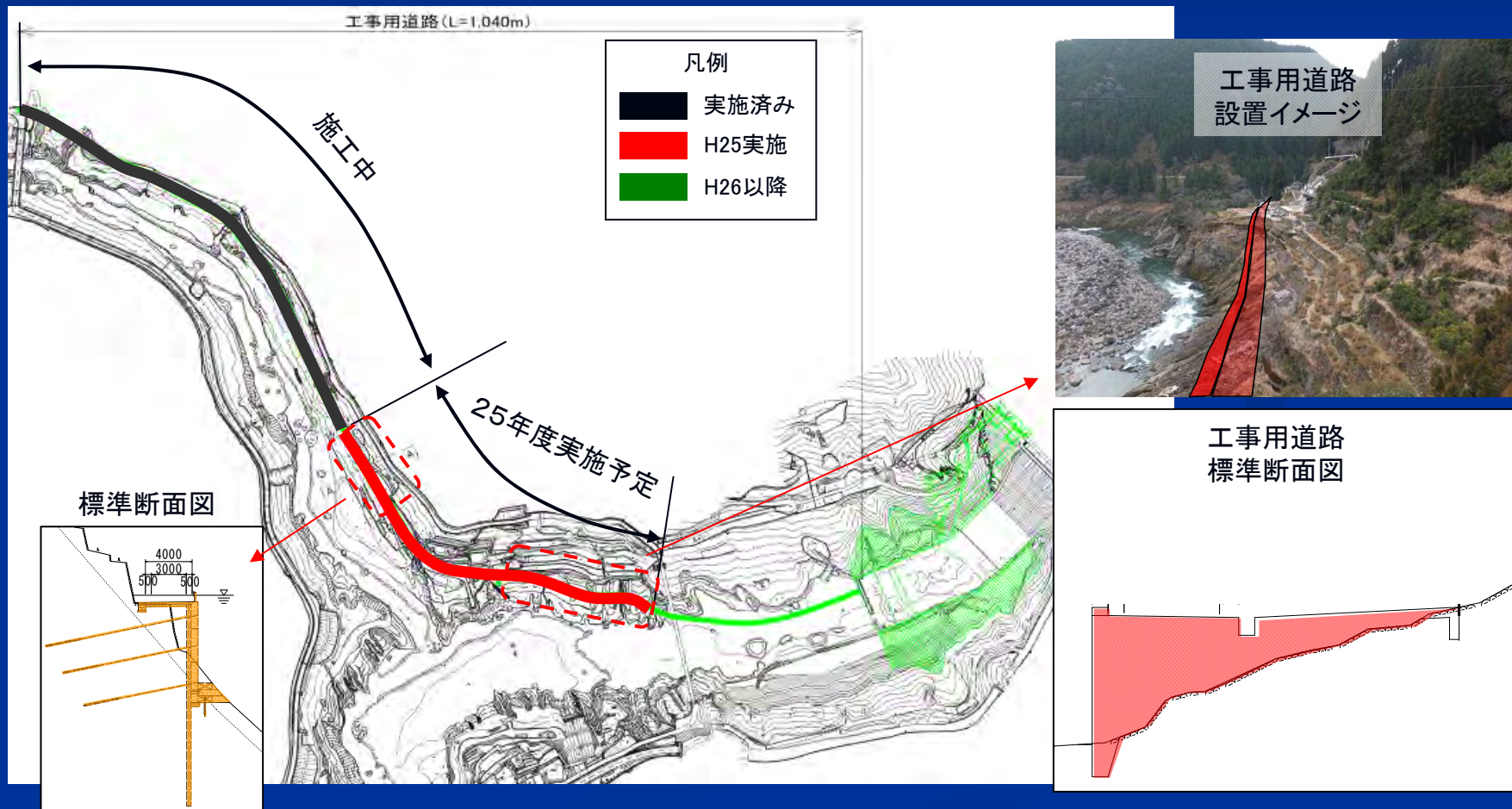


底部架台の据付

②工事用道路設置

2. 平成25年度実施内容

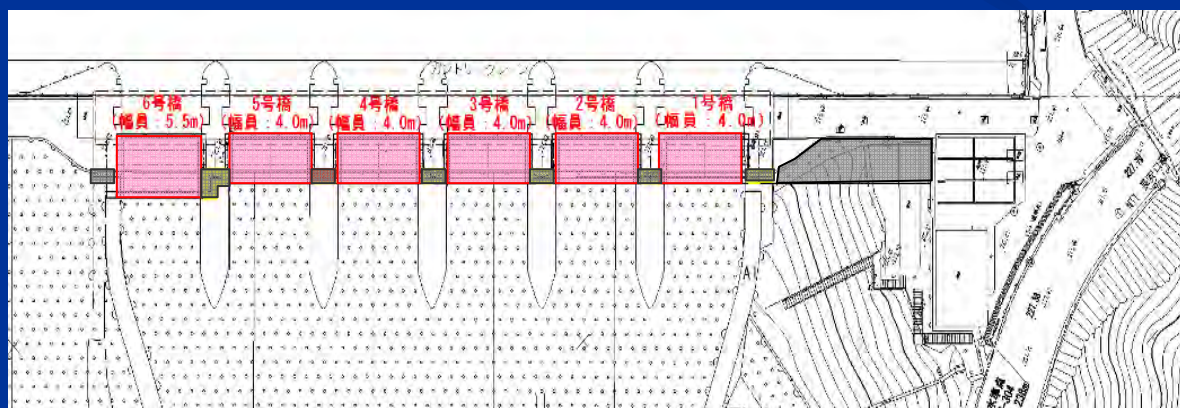
減勢工施工時の資機材等の搬入路として使用する工事用道路を設置するものであり、平成25年度は起点側部分の現道拡幅工事の推進及び中間部の施工に着手。



③ダム天端橋梁改良

2. 平成25年度実施内容

新設ゲートの維持管理に必要なクレーン走行規格や本体工事等における右岸側へのアクセス等を確保するためダム天端橋梁の拡幅(架け替え)を行うもので、平成25年度は高欄の設置、舗装等を行う。

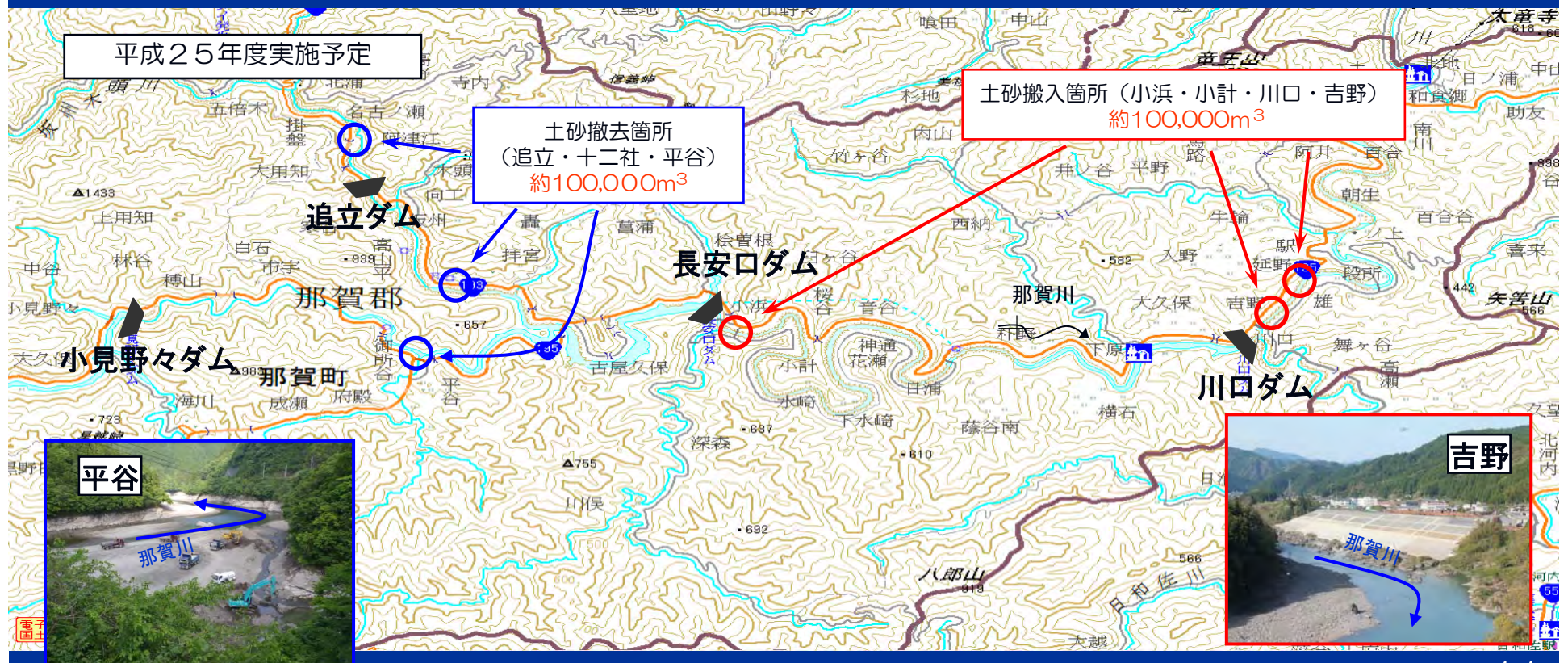


凡例	
■	実施済み
■	H25実施
■	H26以降

④土砂除去

2. 平成25年度実施内容

土砂流入による有効貯水容量の減少を防止する為、長安口ダム上流(平谷地区・追立地区・十二社地区)での土砂除去を実施。



⑤環境影響モニタリング

2. 平成25年度実施内容

「長安口ダム環境モニタリング計画」(H23.3策定)に基づき、工事工程にあわせたモニタリング調査及び保全措置を行うとともに、環境モニタリング委員会を開催し、平成25年度のモニタリング計画を検討する。併せて下流河道への置土の影響を測るためのモニタリングも実施。

・植物調査
【移植対象種・監視対象種】



・動物調査
【猛禽類】



・置土調査
【測量・河床材料調査】

