

令和5年5月16日  
高知河川国道事務所新日下川放水路トンネルでキャンプを開催します  
～日本初！放水路ダークキャンプ～

## 【ダークキャンプの開催内容】

開催場所:新日下川放水路トンネル(高岡郡日高村沖名)

開催日時:令和5年5月20日(土) 14:00～14:30(受付)  
令和5年5月21日(日) 10:00(解散) 1泊2日  
※雨天決行。荒天の場合は中止することがあります。  
参加者は募集、決定済みです。

—完成予想図—

参加者:申し込みのあった 高知県内 小学生 12名を含む  
15組 43名が参加予定主な内容:トンネル内キャンプ、和紙ランプシェード作りなど  
※別途、日高村社会福祉センターでマルシェを開催します。  
更に当日受付の現場見学会も行います。(参考資料3参照)共催:高知河川国道事務所、高知県、日下川改修期成同盟会、仁淀川改修期成同盟会  
協力:日高村商工会、(一社)日高村観光協会、(一社)いの町観光協会  
(株)ロゴスコポーレーション※当日の混乱を避けるため、取材を希望される方は別紙の申込書で18日(木)9時までに  
お申し込み頂きますようお願いいたします。

## 【問い合わせ先】 ○…主たる問い合わせ先

国土交通省 四国地方整備局 高知河川国道事務所 TEL:088-833-0111(代)

副所長	さかもと 坂本	としあき 俊朗(内線 202)
○事業対策官	とみなが 富永	たけふみ 剛史(内線 208)
建設専門官	かけひ 笥	やすまさ 泰昌(内線 406)

※5/20(土)当日の、取材お申し込みやキャンセル等は下記までご連絡をお願いいたします。  
事業対策官 富永 剛史 携帯番号 090-5917-7167

国土交通省 四国地方整備局  
高知河川国道事務所 総務課 宛  
申込先 : FAX 088-833-5140  
メールアドレス : [skr-koucha30@mlit.go.jp](mailto:skr-koucha30@mlit.go.jp)

別紙

## 新日下川放水路ダークキャンプ

### 取材申込書

必要事項をご記入の上、5月18日(木)9時までにFax またはメールにてお申し込みください。

貴社名	
連絡先	TEL : FAX : E-mail :
取材者 (代表者) 氏名	
取材者人数	人
連絡事項等	

<留意事項>

取材にあたっては、主催者の指示に従うとともに、参加者の妨げにならないようご協力をお願いします。

# 放水路ダークキャンプ。 ～ in 新日下川放水路トンネル～

「新日下川放水路トンネル」完成イベント  
2023/5/20(土)～2023/5/21(日)

1泊2日 新日下川放水路  
〈20組限定 高知県内在住の方〉

完成間近の総延長約5.3kmの新日下川放水路のトンネル内で宿泊体験？！  
今、ここでしか味わうことのできない貴重な体験をしてみませんか？

♣ 真っ暗なトンネルの中で  
キャンプをしよう

ここでしかできない貴重な体験！

♣ マルシェ (20日のみ)

開催時刻10:00～15:00予定

おいしいものを食べよう！

-さまざまなお店が出店予定-

♣ 和紙ランプシェード作り体験  
(20日のみ)

和紙で作った灯籠で

トンネル内を照らそう！

♣ 現場見学会 (20日のみ)

説明を聞きながらトンネル内部を探検！

※当日はもう少し暗くなります。

共 催: 高知河川国道事務所、高知県、日下川改修期成同盟会、仁淀川改修期成同盟会

協 力: 日高村商工会、(一社)日高村観光協会、(一社)、いの町観光協会、(株)ロゴスコポーレーション

開催場所	新日下川放水路トンネル（※別紙2参照）	受付日時	令和5年5月20日（土）13:00～13:30
	テントサイズ目安：横3m×縦5m＝15m <sup>2</sup>	解散日時	令和5年5月21日（日）10:00
	トンネル内テントサイト：1区画につき50m <sup>2</sup> /区画		
募集人数	高知県内在住の方 20組（1組5名まで）		※現地集合のため、交通手段は各自確保ください。
参加費用	1組2,000円（和紙ランプシェード作り材料代）		※無料の駐車スペースがあります。
	※ご希望があれば1基2,000円で追加作成可能です。		

## お申し込み期間

4/17 ▶ 4/26 必着  
9:00 17:00

## お申し込み方法

メール、FAX、郵送のいずれかにて申し込み

※参加申込書に参加者氏名、年齢、住所、電話番号等をご記入ください。  
（別紙3をご確認ください。）

※メールの場合の件名は、「放水路ダークキャンプ参加申込」としてください。

※参加可能者には、事務局より4/28（金）17:00迄に連絡をいたします。

※連絡がなかった方は落選といたします。

## タイムスケジュール（予定）

1日目	13:00～13:30	集合、受付
	13:30～14:30	説明、現場見学会
	14:30～	荷下ろし、テント設営 BBQサイト開放 和紙ランプシェード作り （14:30～17:30） 自由行動
	22:00	消灯、就寝

2日目 7:00～10:00 起床、完全撤収

◇マルシェ（20日のみ）

10:00～15:00



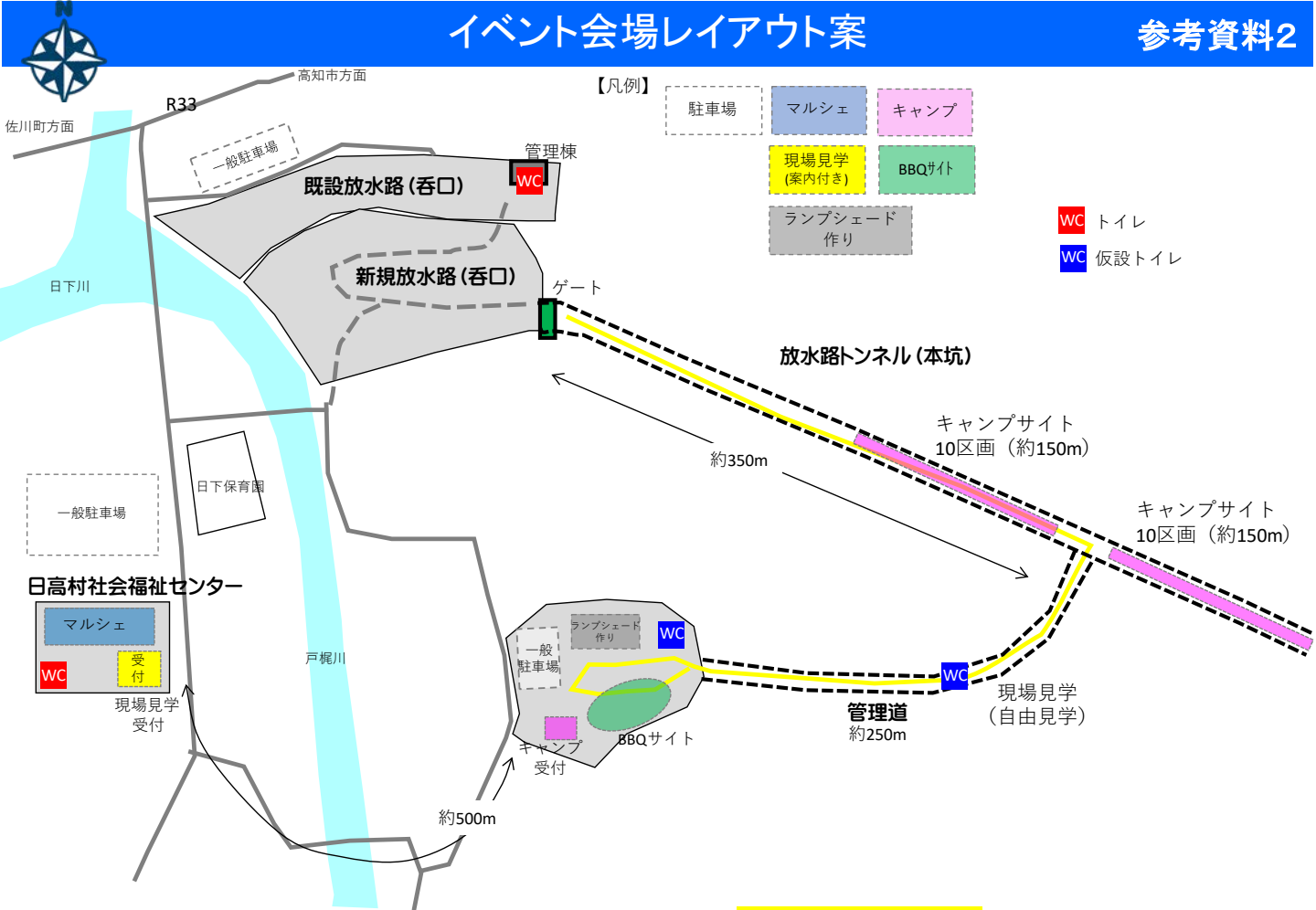
※LOGOSテントイメージ



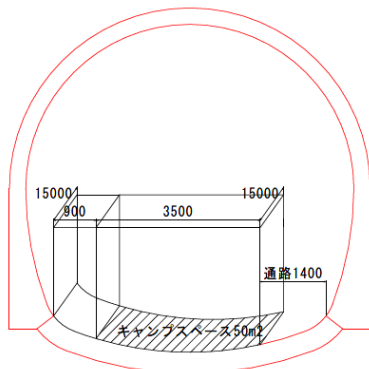
※和紙ランプシェードイメージ

## 持ち物やご注意

- ① キャンプイベントですので、テントや寝具などは各自でご用意ください。  
なお、無償にてLOGOSのキャンプ用品（テント10張、BBQコンロ）のレンタルもできます。（申込時に、ご希望の有無を必ずご記入ください。）  
キャンピングカーは不可です。
- ② 地盤はコンクリートで、かつ湾曲しているのでクッション性のある敷物や寝具をご用意ください。
- ③ テントは自立式のものをご用意ください。テント設営場所はトンネル内のコンクリート上のためペグなどは打てません。
- ④ 各所に照明を設置しておりますが、トンネル内は薄暗いため各自で必要と思われる数の照明器具（ランタンやライトなど）の準備を必ずお願いします。
- ⑤ トンネル内は寒さが想定されます。防寒対策は十分に行ってください。  
（敷物や防寒着は必ずご用意ください。）
- ⑥ トンネル内は結露が発生する可能性があります。
- ⑦ 炊事場、トイレ、手洗い場は設置しますが、スペースに限りがあります。
- ⑧ 飲料水や食事は各自でご用意ください。BBQは指定場所であれば可能です。  
炭は各自でご用意ください。飲酒も可能ですが飲酒運転は厳禁です。
- ⑨ 一酸化炭素中毒の危険性があるためトンネル内はたき火厳禁です。
- ⑩ イベント会場での花火は禁止です。周辺にお住まいの方のご迷惑になる行為はご遠慮願います。
- ⑪ 入浴は、近隣の温泉施設等を各自でご利用ください。
- ⑫ 主催者側でイベント保険（傷害保険）に加入します。  
追加で必要な方は個別対応してください。
- ⑬ 和紙ランプシェード作り（電池込み）は1組あたり1基としていますが、ご希望があれば1基2,000円で追加作成も可能です。参加申込書内の追加数量欄に記載してください。
- ⑭ 参加費は、当日受付にて現金でお支払いください。
- ⑮ イベント会場での盗難については一切の責任を負いません。
- ⑯ 主催者側の指示に従わない場合は、退場していただくこともあります。  
予めご了承ください。
- ⑰ 詳細は参加可能者にお知らせします。



トンネル内  
テントサイト断面図

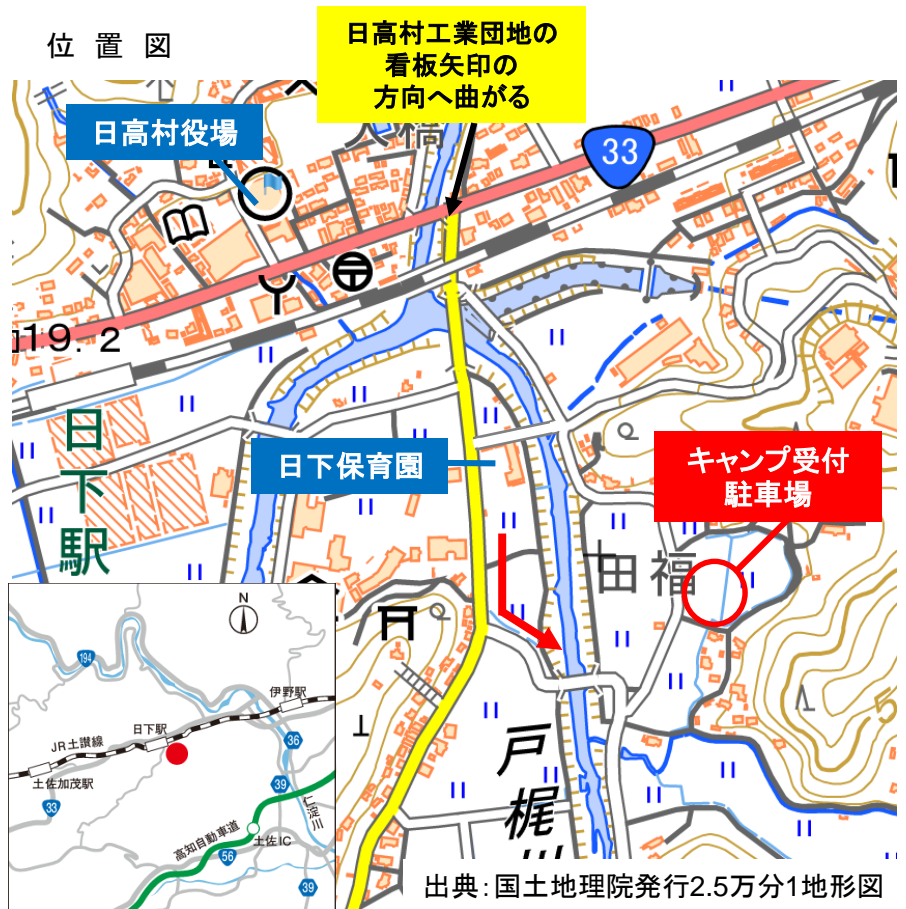


トンネル内の状況



※当日はもう少し暗くなります。

位置図





powered by 小村神社前マルシェ

新日下川放水路トンネルの完成イベントにあわせて  
マルシェイベントを開催！トンネル内の見学も実施！

令和5年**5**月**20**日(土)

10:00 ~ 15:00

(小雨決行・荒天中止)

会場 日高村社会福祉センター駐車場

(高知県高岡郡日高村沖名5)

### 出店一覧

道頓堀たこ焼き(たこ焼き)  
あきちゃんから揚げ(から揚げ)  
もへいのおすそ分け(もへい餅)  
ひだか(落花生餅)  
矢野鮮魚店(お寿司)  
ピッツェリア"ノン"(ピザ)  
高知熱帯魚サービス(金魚すくい)  
木の葉木工(ワークショップ)  
太陽と月(雑貨)  
Luna★ruru(雑貨)  
SUZURAN(雑貨)  
ネクストイノベーション(肉巻きおにぎり)  
日高村観光協会(とまとあめ)  
ひなたふぁーむ(里芋コロッケ)  
ベジフルポート(ハーブ、スイーツ)

### ステージ出演

山崎秀洋  
ヒゲンジツシュギ宮地  
スーパー☆古谷  
ほか

### ツアー・見学

5/20(土) 【無料】  
トンネル見学ツアー(予約不要)  
5/20(土) 【有料】  
夕暮れアジサイとホテル観賞ツアー  
5/21(日) 【有料】  
トンネル吐口見学ツアー  
※有料ツアー予約は観光協会のHPにて

お問い合わせは日高村観光協会 (050-3204-1996) まで  
Instagram、Twitter、Facebookでも情報発信中

