

令和5年4月11日  
高知河川国道事務所

## ～日本初！放水路ダークキャンプ～

### 真っ暗な「新日下川放水路トンネル」の中でキャンプをしませんか！

日下川の洪水被害解消のため建設中の総延長約5.3kmの「新日下川放水路トンネル」の運用がまもなく始まります。完成に先駆け、「新日下川放水路トンネル」でキャンプイベントを開催いたします。

#### 【開催内容】

開催場所：新日下川放水路トンネル（高岡郡日高村沖名）

開催日時：令和5年5月20日（土） 13:00～13:30（受付）  
令和5年5月21日（日） 10:00（解散） 1泊2日  
※雨天決行。荒天の場合は中止することがあります。

募集人数：高知県内在住の小学生以上の方 ~~20組（1組5名まで）~~  
**全国の小学生以上の方 20組（1組5名まで）**

参加費用：1組2,000円（和紙ランプシェード作り材料代）

申込方法：高知河川国道事務所までメール、FAX、郵送のいずれかにて申し込み  
（別紙1, 2, 3参照）

申込期間：~~4月17日（月）9:00～4月26日（水）17:00~~

**追加募集期間：4月27日（木）9:00～5月8日（月）17:00**

※参加可能者の発表は、下記期間迄の連絡をもって代えさせていただきます。

当初申込期間内にお申し込み頂いた方：4月28日（金）17:00迄

追加募集期間内にお申し込み頂いた方：5月10日（水）17:00迄

※応募多数の場合は、当事務所にて抽選とさせていただきます。

主な内容：トンネル内キャンプ、施設見学、和紙ランプシェード作り  
20日10:00～15:00に日高村社会福祉センターでマルシェも開催されます。

備考：トンネル内キャンプと和紙ランプシェード作りは当選者以外参加出来ません。

共催：高知河川国道事務所、高知県、日下川改修期成同盟会、仁淀川改修期成同盟会  
協力：日高村商工会、（一社）日高村観光協会、（一社）いの町観光協会  
（株）ロゴスコーポレーション



-完成予想図-

#### 【問い合わせ先】 ○…主たる問い合わせ先

国土交通省 四国地方整備局 高知河川国道事務所 TEL:088-833-0111(代)

	副所長	坂本	俊朗	（内線202）
○	事業対策官	富永	剛史	（内線208）
	建設専門官	笥	泰昌	（内線406）

# 放水路ダークキャンプ。 ～ in 新日下川放水路トンネル～

「新日下川放水路トンネル」完成イベント  
2023/5/20(土)～2023/5/21(日)  
1泊2日 新日下川放水路

完成間近の総延長約5.3kmの新日下川放水路のトンネル内で宿泊体験？！  
今、ここでしか味わうことのできない貴重な体験をしてみませんか？

♣ 真っ暗なトンネルの中で  
キャンプをしよう

ここでしかできない貴重な体験！

♣ マルシェ (20日のみ)

開催時刻10:00～15:00予定

おいしいものを食べよう！

-さまざまなお店が出店予定-

♣ 和紙ランプシェード作り体験  
(20日のみ)

和紙で作った灯籠で

トンネル内を照らそう！

♣ 現場見学会 (20日のみ)

説明を聞きながらトンネル内部を探検！

※当日はもう少し暗くなります。

共 催: 高知河川国道事務所、高知県、日下川改修期成同盟会、仁淀川改修期成同盟会

協 力: 日高村商工会、(一社)日高村観光協会、(一社)、いの町観光協会、(株)ロゴスコーポレーション

開催場所 新日下川放水路トンネル（※別紙2参照）

テントサイズ目安：横3m×縦5m＝15m2

トンネル内テントサイト：1区画につき50m2/区画

募集人数 高知県内在住の方 20組（1組5名まで）

**全国の小学生以上の方 20組（1組5名まで）**

参加費用 1組2,000円（和紙ランプシェード作り材料代）

※ご希望があれば1基2,000円で追加作成可能です。

受付日時 令和5年5月20日（土）13:00～13:30

解散日時 令和5年5月21日（日）10:00

※現地集合のため、交通手段は各自確保ください。

※無料の駐車スペースがあります。

### お申し込み期間

~~4/17~~ ▶ **4/26**

9:00 — 17:00

### 追加お申し込み期間

**4/27** ▶ **5/8**

9:00 17:00

**必着**

### お申し込み方法

 メール、FAX、郵送のいずれかにて申し込み

※参加申込書に参加者氏名、年齢、住所、電話番号等をご記入ください。

（別紙3をご確認ください。）

※メールの場合の件名は、「放水路ダークキャンプ参加申込」としてください。

※参加可能者には、事務局より4/28（金）17:00迄に連絡をいたします。

※連絡がなかった方は落選といたします。

### タイムスケジュール（予定）

1日目 13:00～13:30 集合、受付  
13:30～14:30 説明、現場見学会  
14:30～ 荷下ろし、テント設営  
BBQサイト開放  
和紙ランプシェード作り  
（14:30～17:30）  
自由行動  
22:00 消灯、就寝

2日目 7:00～10:00 起床、完全撤収

◇マルシェ（20日のみ）

10:00～15:00



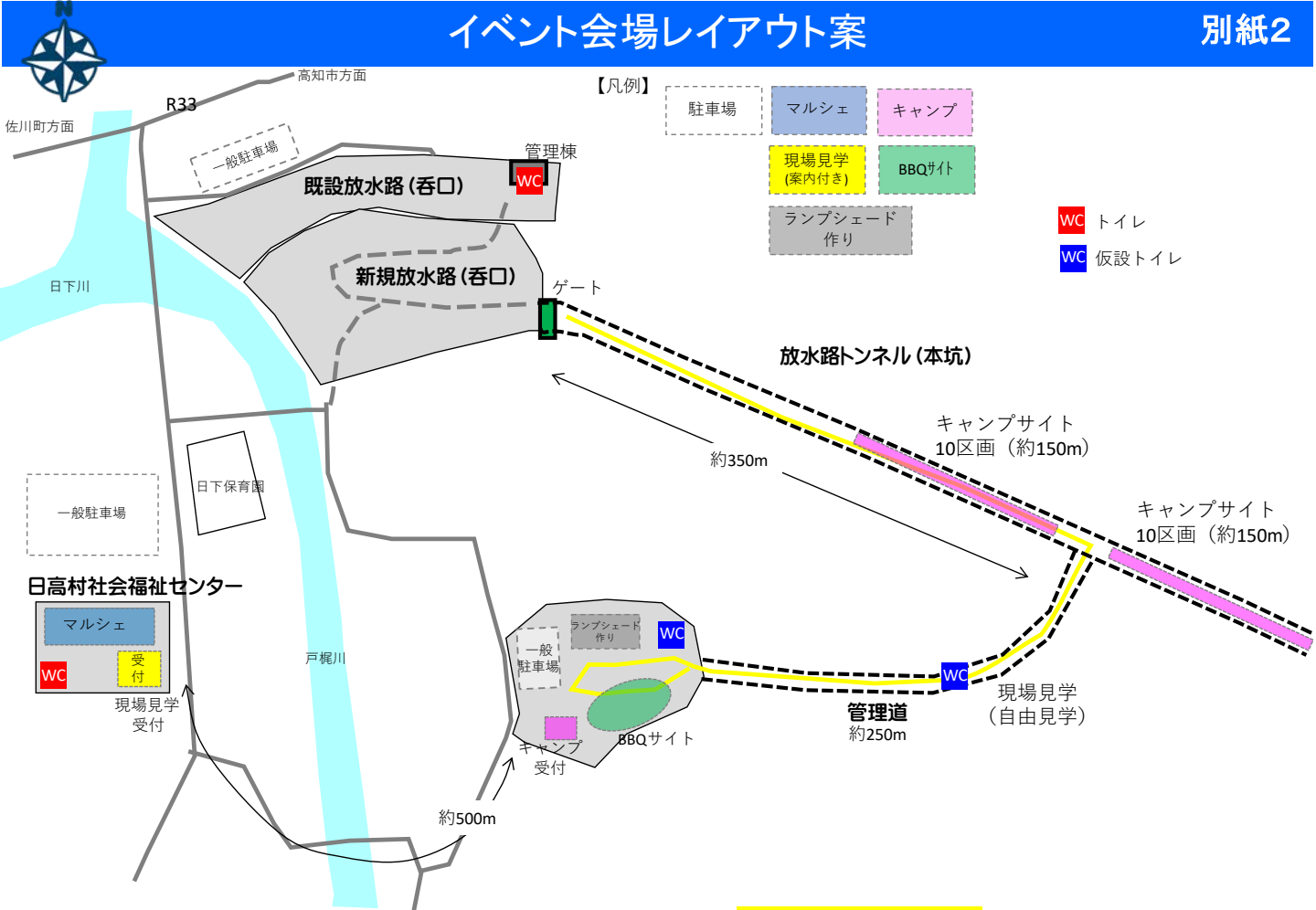
※LOGOSテントイメージ



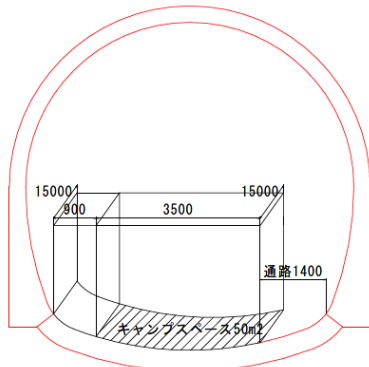
※和紙ランプシェードイメージ

### 持ち物やご注意

- ①キャンプイベントですので、テントや寝具などは各自でご用意ください。  
なお、無償にてLOGOSのキャンプ用品（テント10張、BBQコンロ）のレンタルもできます。（申込時に、ご希望の有無を必ずご記入ください。）  
キャンピングカーは不可です。
- ②地盤はコンクリートで、かつ湾曲しているのでクッション性のある敷物や寝具をご用意ください。
- ③テントは自立式のものをご用意ください。テント設営場所はトンネル内のコンクリート上のためペグなどは打てません。
- ④各所に照明を設置しておりますが、トンネル内は薄暗いため各自で必要と思われる数の照明器具（ランタンやライトなど）の準備を必ずお願いします。
- ⑤トンネル内は寒さが想定されます。防寒対策は十分に行ってください。  
（敷物や防寒着は必ずご用意ください。）
- ⑥トンネル内は結露が発生する可能性があります。
- ⑦炊事場、トイレ、手洗い場は設置しますが、スペースに限りがあります。
- ⑧飲料水や食事は各自でご用意ください。BBQは指定場所であれば可能です。  
炭は各自でご用意ください。飲酒も可能ですが飲酒運転は厳禁です。
- ⑨一酸化炭素中毒の危険性があるためトンネル内はたき火厳禁です。
- ⑩イベント会場での花火は禁止です。周辺にお住まいの方のご迷惑になる行為はご遠慮願います。
- ⑪入浴は、近隣の温泉施設等を各自でご利用ください。
- ⑫主催者側でイベント保険（傷害保険）に加入します。  
追加で必要な方は個別対応してください。
- ⑬和紙ランプシェード作り（電池込み）は1組あたり1基としていますが、ご希望があれば1基2,000円で追加作成も可能です。参加申込書内の追加数量欄に記載してください。
- ⑭参加費は、当日受付にて現金でお支払いください。
- ⑮イベント会場での盗難については一切の責任を負いません。
- ⑯主催者側の指示に従わない場合は、退場していただくこともあります。  
予めご了承ください。
- ⑰詳細は参加可能者にお知らせします。



トンネル内  
テントサイト断面図



トンネル内の状況



※当日はもう少し暗くなります。

位置図



## 完成プレイベント「放水路ダークキャンプ」参加申込書

申込日 令和5年 月 日

&lt;お申し込み先&gt;

国土交通省 四国地方整備局 高知河川国道事務所

〒780-8023 高知県高知市六泉寺町 96-7

電話 088-833-0111 (代表) FAX 088-833-5140 担当：甲藤・谷田

メールアドレス：skr-koucha30@mlit.go.jp

※下記の必要事項を記入して、上記申込み先までメールまたは郵送またはFAXにてお申込みください。  
 抽選結果については後日メール等にて連絡させていただきます。

フリガナ					
代表者氏名 (参加者氏名①)					
生年月日	大昭 平令	年 月 日	年齢		性別 男 女
住所	〒 高知県				
電話番号			携帯電話番号		
FAX			メールアドレス		
和紙 ランプシェード 追加数量 (※1)	基				
テントレンタル (※2)	有 無		BBQコンロ レンタル (※2)	有 無	
フリガナ			年齢	性別	
参加者氏名②				男 女	
フリガナ			年齢	性別	
参加者氏名③				男 女	
フリガナ			年齢	性別	
参加者氏名④				男 女	
フリガナ			年齢	性別	
参加者氏名⑤				男 女	

※1…「和紙ランプシェード」材料代(電池込)は1基2,000円です。

ご希望があれば1基2,000円で追加作成することが可能です。追加希望の方は追加希望数量をご記入ください。

※2…「テント10張り」「BBQコンロ」は無償でレンタルが可能です。また、炭、食器、食材等は各自で用意してください。