

# 撫養港海岸保全施設整備事業における 大型陸閘の自動化

山本 大樹

四国地方整備局 小松島港湾・空港整備事務所 工務課 (〒773-0001 小松島市小松島町字新港 9-14)

撫養港海岸桑島瀬戸地区では、今後発生が危惧されている東南海・南海地震とその津波から背後住民の生命と財産を守るため、平成 18 年度より海岸保全施設整備事業を行っている。

先の東日本大震災においては、手動式陸閘の閉鎖作業に赴いた多くの消防団員が津波に巻き込まれ殉職された。その教訓を踏まえ、当事業においては閉鎖作業に多くの労力と時間がかかる大型陸閘の自動化を図るための検討を進め、この度、陸上設置型浮体式防潮堤（フラップゲート式陸閘）全 4 基の設置が平成 28 年 5 月に完了したため、その技術的検討経緯を報告する。

キーワード 東日本大震災、港湾局初の取り組み、陸閘、自動化、確実な起立

## 1. はじめに

撫養港海岸桑島瀬戸地区は、徳島県の北東部に位置し、背後に鳴門市の中心市街地を擁する海岸である。この地域では、第 2 室戸台風（昭和 36 年）を契機に整備された既存堤防が老朽化しており、今後 30 年以内に約 70% の確率で発生が予想されている南海トラフ地震とその津波により 330ha の浸水被害が想定されている。（図-1 参照）



図-1 撫養港海岸桑島瀬戸地区

### (1) 撫養港海岸保全施設整備事業

上記の被害が予想される中、防護人口約 10,200 人の生命と財産を守ることを目的とした、海岸保全施設整備事業を平成 18 年度から 28 年度にかけて行っている。主な事業内容としては、堤防直下の地盤の液状化による堤防の沈下を抑えるための地盤改良と想定する津波高より越流を抑えるための堤防の嵩上げ及び陸閘・水門の新規設置・改良等である。



図-2 フラップゲート式陸閘施工箇所

### (2) 大型陸閘の整備

平成 23 年 3 月 11 日に発生した東日本大震災では、陸閘の閉鎖作業に向かった多くの消防団員が津波に巻き込まれて殉職された。その教訓を踏まえ、海岸関係省庁では陸閘等の自動化、遠隔化等を推進している。

上記の中、当事業では、新たに陸閘設置が必要となった箇所に、自動閉鎖する陸上設置型浮体式防潮堤（以下フラップゲート式陸閘）を採用し、全 4 基の設置が平成 28 年 5 月に完了した。（図-2, 3 参照）

本稿では、フラップゲート式陸閘の設置経緯及び自動閉鎖を確実にを行うための工夫について報告する。



図-3 完成したフラップゲート式陸閘

2. 現場条件と対応方針

(1) 現場の制約条件

当事業における海岸管理者の陸閘整備方針、新規陸閘設置箇所 conditions は以下のとおりである。

① 管理者の方針

撫養港海岸での管理者である徳島県の方針は、「扉体面積 10m<sup>2</sup>以上の大型陸閘では開閉作業時間短縮のため、電動化又は自動化する。」また、地震発生後に陸閘の閉鎖に向かうのを防ぐため、「通行しないときは陸閘を閉鎖する。」である。

② 新規陸閘設置箇所の条件

当計画の設置箇所は倉庫に挟まれた通路である。背後の倉庫業を営む企業と前面の公共岸壁にも挟まれ、車両の通行が頻繁に行われており、利用者や企業活動に影響を与えてはならない。(図-2 参照)

(2) 対応可能な陸閘形式

今回設置する陸閘は扉体面積 10m<sup>2</sup>以上のため、設置可能な陸閘形式は自動化されたフラップゲート式陸閘と電動化した横引き式陸閘の2つが挙げられる。しかし、設置箇所は通行量が多く、管理者の方針に則ると頻繁な開閉が要求されるため、横引き式には遠隔化と無停電化設備を想定する。

図-4 にフラップゲート式と横引き式陸閘を示す。



図-4 左:フラップゲート式陸閘、右:横引き式陸閘

(3) フラップゲート式陸閘の概要

フラップゲート式陸閘とは、陸上に設置された扉体が、高潮や津波による浸水時の浮力を利用して自動的に閉鎖することにより、背後の浸水を防ぐものである。これは、従来からある水の逆流を防ぐフラップゲート(水門)を応用して、平成 15 年より開発を始めた海底設置型のフラップゲートに端を発している。平成 21 年より海底設置型の開発過程で得られた知見を陸上に応用することで開発された。

図-5 にフラップゲート式陸閘の起立機構、図-6 にフラップゲート式陸閘の動作イメージを示す。

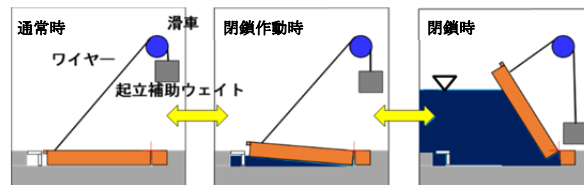


図-5 フラップゲート式陸閘の起立機構

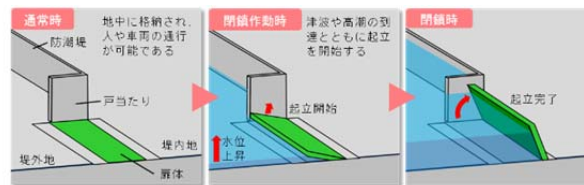


図-6 フラップゲート式陸閘の動作イメージ

(4) フラップゲート式陸閘と横引き式陸閘の比較

現場制約条件の中、当該地域に適する陸閘形式はフラップゲート式陸閘(自動)と電動横引き式陸閘(無停電化+遠隔化)である。それらの特徴・コストを比較したものを表-1 に示す。

フラップゲート式陸閘(自動)と横引き式陸閘(無停電化+遠隔化)を比較した場合、車両の通行が頻繁に行われる今回の現場では、開閉作業を行う必要のない自動化が適しており、フラップゲート式陸閘の方が約 8%のコスト低減が可能であると試算された。これにより、フラップゲート式陸閘が最適であると考えられる。

表-1 フラップゲート式陸閘と横引き式陸閘の比較

	フラップゲート式陸閘(自動化)	電動横引き式陸閘(遠隔化+無停電化)
地震発生時	電気機器を使用しないため停電時も自動で閉鎖可能。	無停電化のため閉鎖可能だが電気機器が損傷しないような構造が必要。
避難時	自動起立するため直ぐ避難可能。津波来襲直前まで避難路となる。	遠隔操作で閉鎖できるため直ぐ避難可能。閉鎖後は避難障害の可能性有り。
占有面積	前方の戸当たりの面積確保が必要。有効高さが高いほど占有面積が大きくなる。	横方の戸当たりの面積確保が必要。有効高さに占有面積が左右されない。
維持管理	部品点数が少なく比較的メンテナンスが容易。	電気機器等があるため比較的メンテナンス負荷が大きい。
コスト比較	0.92	1.00
総合評価	○	△

3. 陸閘の計画および設計

(1) フラップゲート式陸閘の採用へ向けて

計画当初、フラップゲート式陸閘の実績がなく不確定さが残っていた。陸閘を自動化することにおいて最も重要なことは「確実に自動起立を実現させる」という信頼性が必要である。そこで、平成 24 年より撫養港海岸への適用を視野に、早稲田大学の清宮教授を座長とした技術検討会が高松港湾空港技術調査

事務所により設置され、地震時、津波来襲時の面から検討が行われた。

(2) 自動起立をより確実にするための検討

フラップゲート式陸閘の確実な起立を実現させるため、技術検討会では起立を阻害する要因を明確にする方針となり、5分の1縮尺で水理模型実験を行い、主に次の結果が得られた。

① 地震による許容傾斜角度

陸閘本体を法線平行方向に3°傾斜させると扉体が起立しない場合があったため、地震発生時に本体の傾斜を3°未満に収める構造にする必要がある。

② 起立補助ウエイトの前方掛け回し

起立補助ウエイトは浮力による扉体起立を補助するための重りである。急激な水位上昇にも安全に扉体を閉鎖できる、「前方掛け回し」方式を採用した。

③ 前面導水溝の適切な管理

扉体前面に設置される導水溝が土砂等で完全閉塞すると扉体が起立しなかったことから、保守点検・維持管理が重要となる。

これらの条件を満たせば、フラップゲート式陸閘の信頼性が確保できると考えられ、採用となった。

図-7にフラップゲート式陸閘の起立機構の構造を示す。

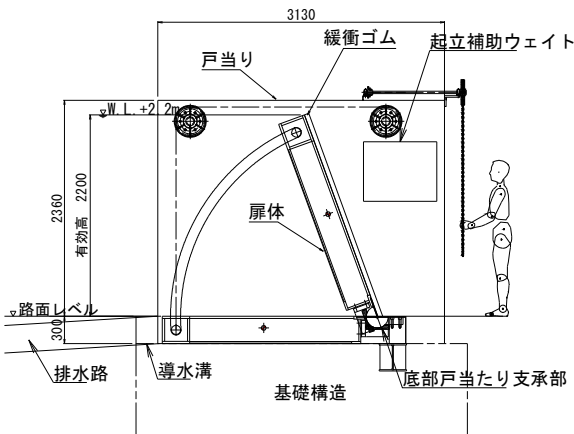


図-7 フラップゲート式陸閘の構造

(3) 基礎の設計

フラップゲート式陸閘に求められる性能は想定した地震動である東南海・南海地震(マグニチュード8.7)の発生後に来襲する津波に対し確実に閉鎖することである。

a) 設計条件

水理模型実験ではフラップゲート式陸閘の法線平行方向への許容傾斜が3°未満であると判明したた

め、地震後に本体の傾きが3°未満(沈下量0.4m以内)となる基礎を設計し、地震動に対する照査を行った。

b) 杭基礎でのFLIP解析

FLIP解析での検討の結果、杭基礎の2本杭にて解析を行うことで法線平行方向への傾斜が1°以内に収まるとされ、これを採用した。杭は支持杭とすることで車両の繰返し荷重に耐えることが可能な構造とした。また、法線直角方向と平行方向の杭自体の外力による破壊の照査もクリアした。

図-8に2本杭基礎の法線平行方向のFLIP解析、図-9に決定した杭基礎の断面図、図-10にフラップゲート式陸閘の基礎工平面図を示す。

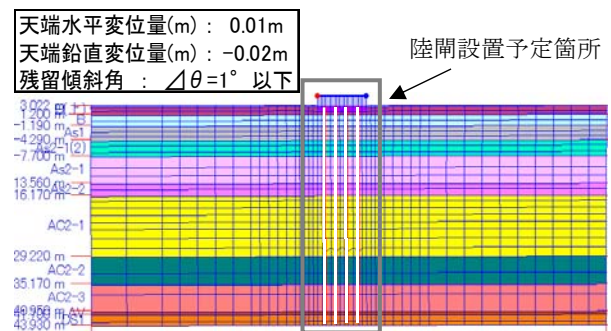


図-8 2本杭基礎の法線平行方向のFLIP解析

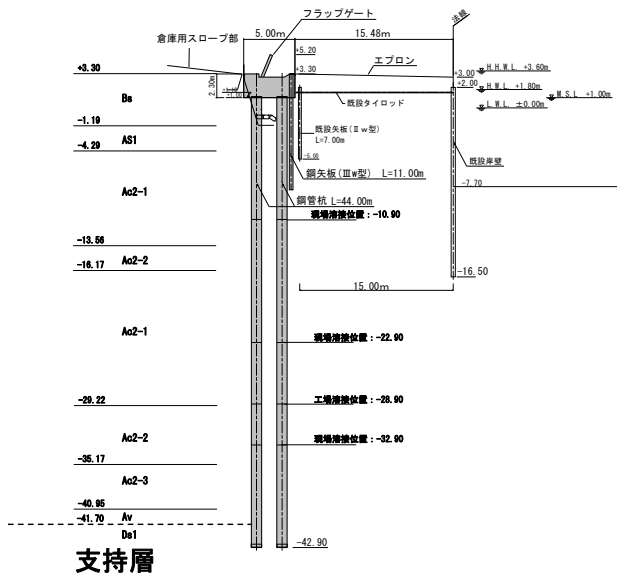


図-9 杭基礎の断面図

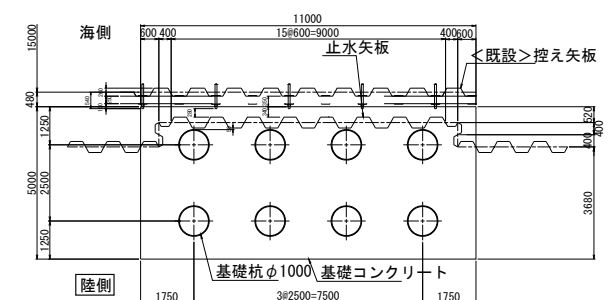


図-10 フラップゲート式陸閘基礎工平面図

4. 施工時に配慮した事項

施工は基礎工、下部工、陸閘設置、総合動作確認の流れで行った。本章では主に、フラップゲート式陸閘を確実に起立させるために留意した箇所について述べる。図-11 にフラップゲート式陸閘 2 基分の施工フローを示す。

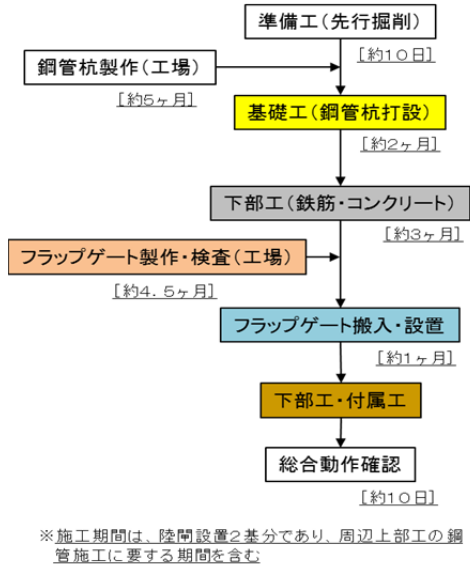


図-11 フラップゲート式陸閘 2 基分の施工フロー

(1) 基礎工 (鋼管杭)

施工場所は、営業活動中の倉庫が隣接しており、特に騒音や振動について配慮する必要があったため、中掘工法や回転杭工法などのうち、経済的に優位である中掘工法を選定して施工した。フラップゲート式陸閘を確実に起立させるため、現地施工においては、杭基礎が確実に支持層と一体化することが求められる。よって、下記について特に注意を払って実施した。

- ① 鋼管杭打設時の鉛直性確保
- ② 継手溶接管理
- ③ 設計支持層の確認
- ④ 先端根固処理の品質

中掘工法は、打撃工法のように動的な貫入抵抗が測定できない。そのため支持層の確認として、オーガモータの駆動電流値を用いた積算電流値と成層断面図との比較、掘削土砂と土質標本との性状比較を行い、設計支持層が所定の深度であることを確認した。その他にも、先端根固め処理の品質を確保するために、セメントミルクの注入量が目標値を 1 割超える量を注入する等慎重に施工管理を行った。

図-12 に杭の打設状況、図-13 にセメントミルクの

注入量、図-14 にボーリングサンプルの比較を示す。



図-12 杭打設状況

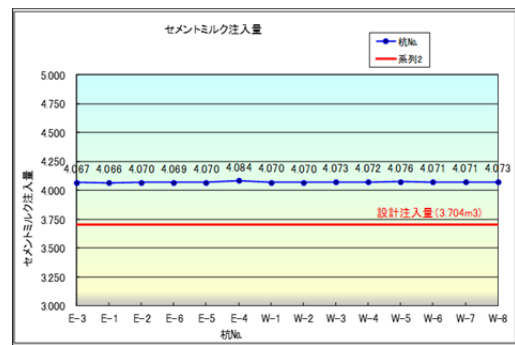


図-13 セメントミルクの注入量



図-14 ボーリングサンプルの比較

(2) 陸閘下部工

フラップゲート式陸閘の扉体を支える陸閘下部工は、起立性能保持と施設損傷防止の観点から平坦性が重要である。起立性能保持は扉体下への浸水を均一にし、扉体にかかる浮力のむらを排除するためであり、損傷防止はトラック等車両通行による扉体や回転軸のひずみを抑制し、健全な状態を保持するためである。

施工時は、工場製作時にあらかじめコンクリートの水平を明示したブラケットを取り付けておき、注意深くコンクリート均し管理を行う事により、平均

1.2mm の誤差で陸閘裏面コンクリートの平坦性を確保した。

図-15 にブラケットで水平を明示している様子を示す。

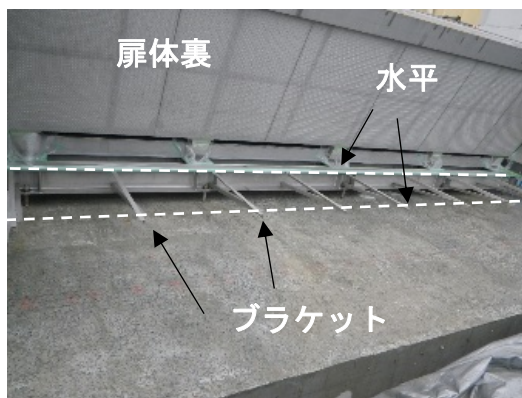


図-15 ブラケットで水平を明示している様子

### (3) 総合動作確認試験

総合動作確認試験は、模型実験や机上計算との差異を確認し設計手法の妥当性を検証するとともに、陸閘本体の作動における異常の有無についてチェック・確認するため、工事完成検査の一環として実施した。平成 27 年 10 月と平成 28 年 5 月に各 1 基、陸閘周囲を土嚢や L 型擁壁で囲い、ポンプで注水する事により次の項目を確認した。

- ① 扉体浮上開始する水深に問題がないか。
- ② 部材が干渉して異音、動きに問題がないか。
- ③ 水位上昇に追従してスムーズに作動しているか。
- ④ 異常な漏水がないか。
- ⑤ 水位低下時に起立保持されているか。

確認結果は異音などの異常もなく設計通りスムーズに起立していた。また、排水による水位低下時は扉体が起立保持できていることを確認した。

この試験状況は地元小学生、自主防災会メンバーや管理者及び陸閘操作関係者、背後企業従業員にも確認してもらい、フラップゲート式陸閘の特徴や信頼性について周知した。

特に、陸閘関係者や背後企業従業員に対して、実際に起立状況を見てもらうことにより、津波来襲時に陸閘を閉鎖することなく避難することが可能であると理解してもらえたと考えている。

図-16 にフラップゲート式陸閘の起立確認試験の様子、図-17 に車両を載せての起立確認試験の様子、図-18 に小学生と地域の方々が起立試験を見学する様子を示す。



図-16 フラップゲート式陸閘の起立確認試験



図-17 車両を載せての起立確認試験

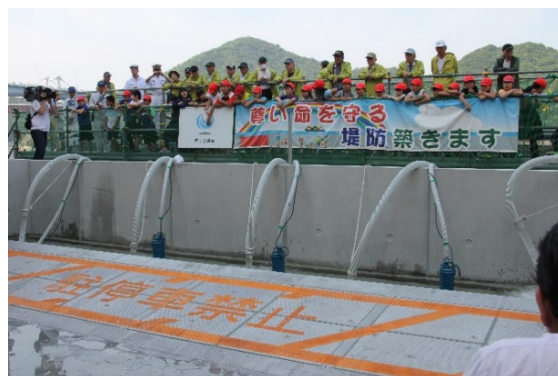


図-18 小学生と地域の方々が試験を見学する様子

## 5. まとめ

フラップゲート式陸閘の設置は港湾局として初の取り組みであった。陸閘を自動化する上で最も重要である確実に起動することを達成するために、技術検討会での検討、入念な設計、施工を行った。フラップゲート式陸閘が機能することにより、「津波が迫る中、危険を冒してまで閉扉する必要なく、操作員の安全を最優先出来る。」ため、東日本大震災の教訓を克服する 1 つの手段が出来たと言える。

今後は、この技術が全国へと広まり、安全安心な社会に貢献できれば幸いである。

