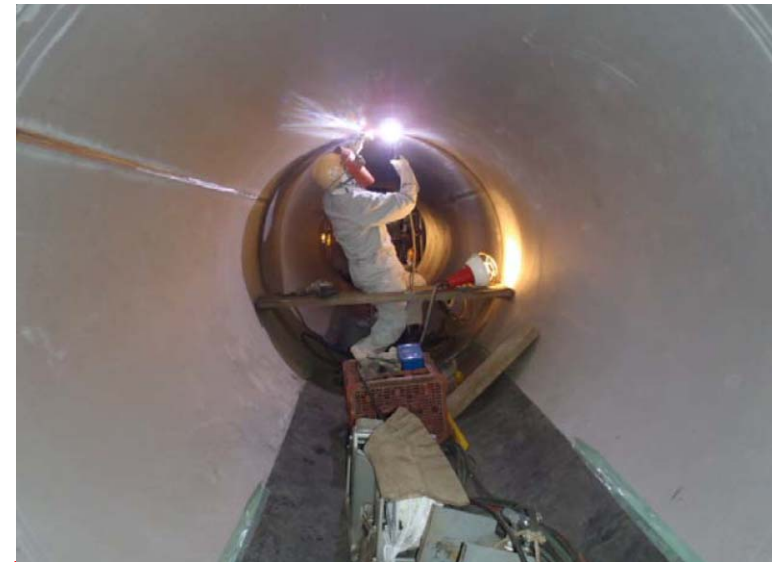


平成24-25年度 鹿野川ダム低水放流設備工事

5月 低水放流設備 放流管据付作業、転向シーブ台設置



5月7日 放流管据付作業



5月12日 放流管据付作業 管溶接作業



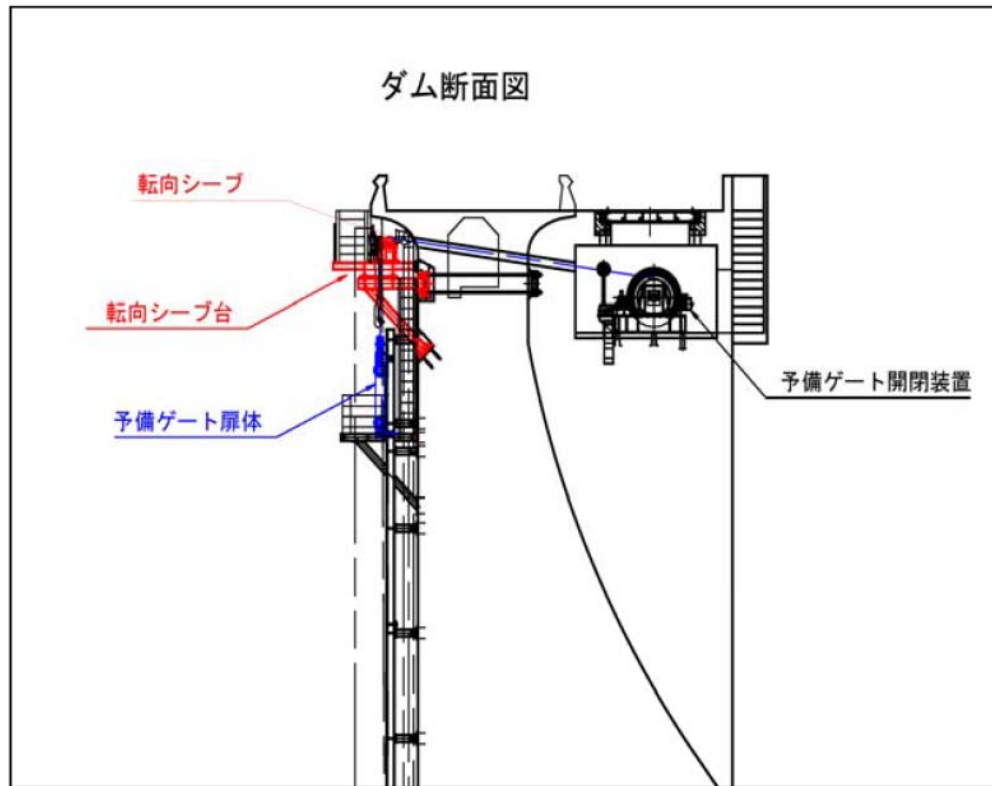
5月19日 放流管据付完了(トンネル入口まで)



5月26日 転向シーブ台設置

平成24-25年度 鹿野川ダム低水放流設備工事

5月 低水放流設備 放流管据付作業、転向シーブ台設置



転向シーブ台

予備ゲート扉体を吊るためのシーブ(滑車)を設置する台のことを転向シーブ台と呼んでいます。