

2 章 土 工

2.1 土工

2.2 安定处理工

2.3 法面整形工

2章 土工

2.1 土工

2.1.1 土工

1. 適用

河川、道路工事における土工に適用する。

2. 数量算出項目

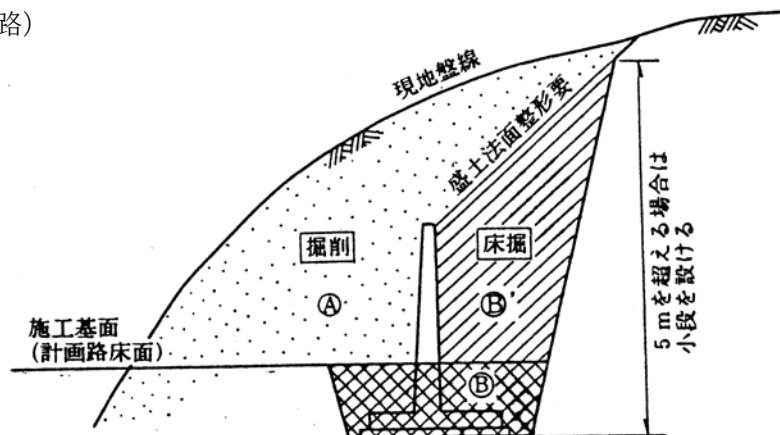
掘削、掘削(ICT)、土砂等運搬、整地、路体(築堤)盛土、路体(築堤)盛土(ICT)、路床盛土、路床盛土(ICT)、押土(ルーズ)、積込(ルーズ)、人力積込、転石破碎、残土等処分の土量を区分ごとに算出する。

(1) 掘削・床掘り(下図参照)

「掘削」とは、現地盤線から施工基面までの土砂等を掘り下げる箇所であり、「埋戻し」を伴わない箇所である。

また、「床掘り」とは、構造物の築造又は撤去を目的に、現地盤線又は施工基面から土砂等を掘り下げる箇所であり、「埋戻し」を伴う箇所である。

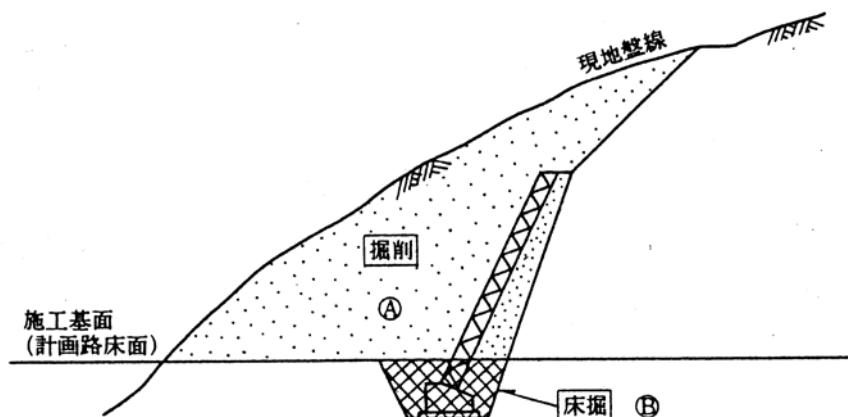
(道路)

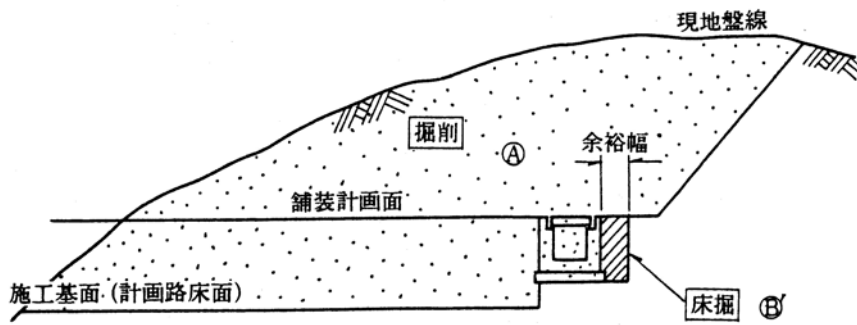


注) 1. B' 領域については、実作業は「掘削」行為となるが、数量算出上は、「床掘」として算出するものである。

2. 床掘り B' は、施工基面より下の部分 B と区分して数量をとりまとめる。

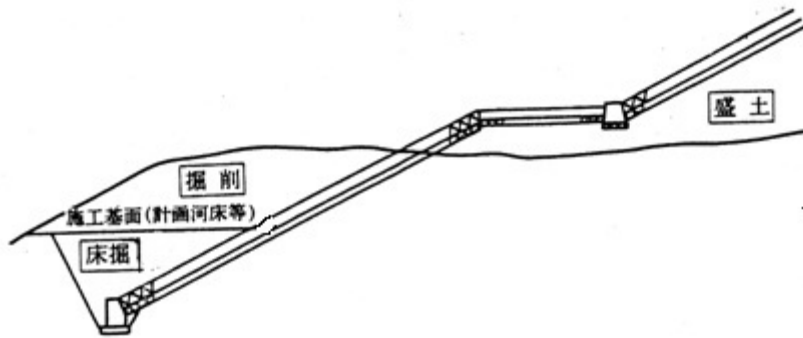
作業土工 ———— 床掘 : B 領域
 | 床掘 (掘削) : B' 領域





- 注) 1. 掘削Aの領域は、施工基面 (計画路床高) より上の部分で、構造物を施工する為に掘削される部分Bは含まない。
 2. 床掘りB' は、施工基面より下の部分Bと区分して数量をとりまとめる。

(河川)

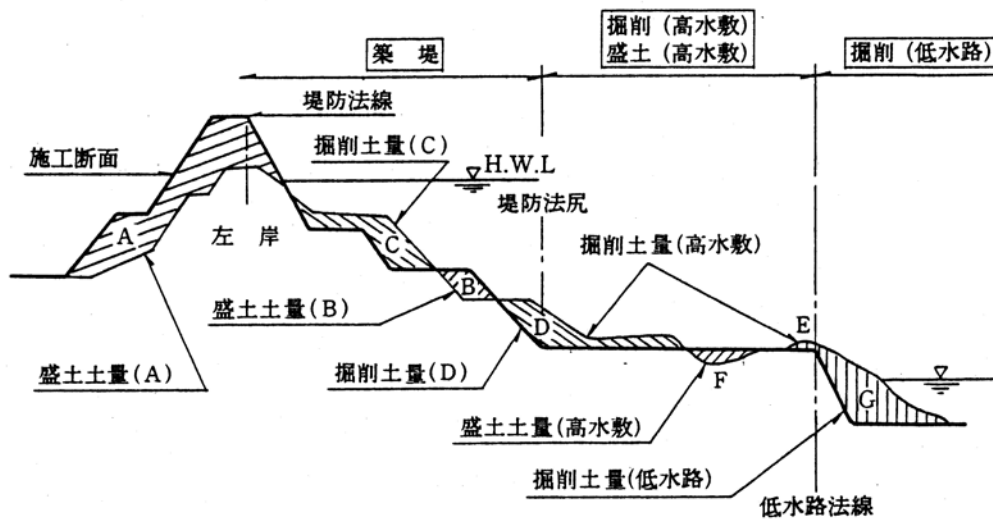


(2) 盛土 (下図参照)

「盛土」とは、現地盤線又は計画埋戻し線より上に土砂を盛り立てる箇所である。

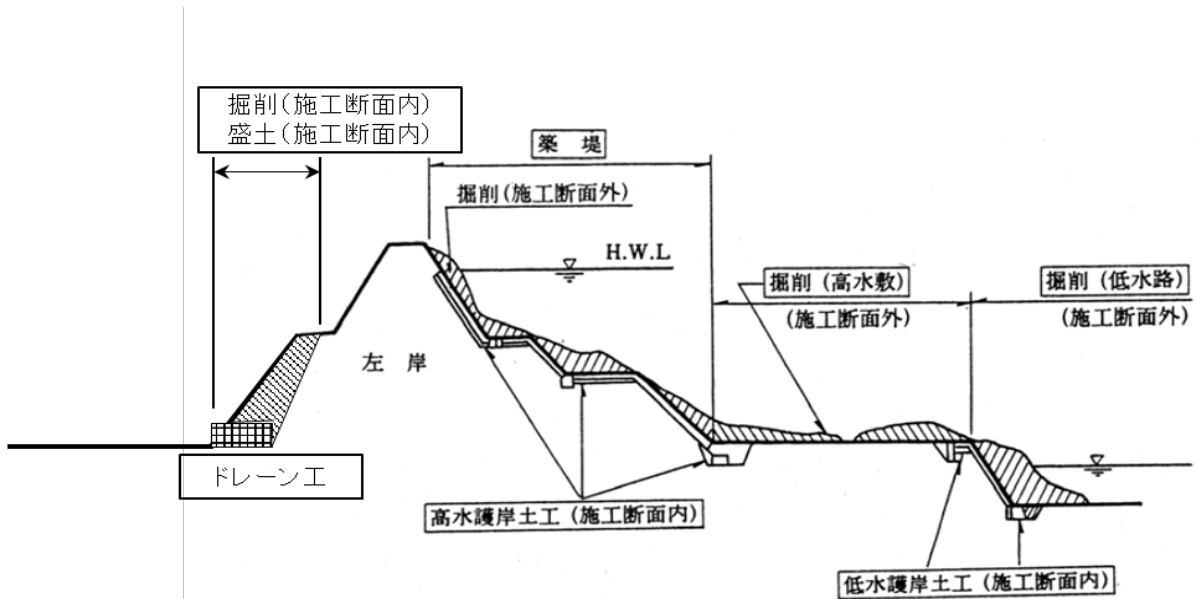
(河川)

① 築堤盛土と掘削



- 注) 1. 太線は計画線、細線は現況線を示す。
 2. A~Dは路体 (築堤) 盛土、E、Fは高水敷土工、Gは低水路土工を示す。

②築堤盛土と掘削（護岸）



注) 1. 太線は計画線、細線は現況線を示す。

3. 区分

区分は、土質、構造物、施工形態、水陸とする。

(1) 数量算出項目及び区分一覧表

項目		区分		土質	構造物	施工形態	水陸	単位	数量	備考
		土質	構造物							
土 工	掘削	○	○	○	○	○	×	m ³		
	盛土	○	○	○	○	×	×	m ³		
残土等処分		○	○	○	○	×	×	m ³		

注) 1. 伐除根および表土はぎにより生じた廃棄物については、別途数量を算出する。

2. 切土（発破）防護柵が必要な場合は、「第1編（共通編）11.8 切土（発破）防護柵工」により算出する。

(2) 土質区分

土質による区分は、下表のとおりとする。区分はC分類を標準とするが、土砂については、細分化が難しい場合はB分類として良い。

土および岩の区分表

区 分			説明	摘要	
A	B	C			
土	礫質土	礫混り土	礫の混入があって掘削時の能率が低下するもの	礫の多い砂、礫の多い砂質土、礫の多い粘性土	礫 (G) 礫質土 (GF)
			バケットなどに山盛り形状になりにくいもの	海岸砂丘の砂マサ土	砂 (S)
	砂質土及び砂	砂質土(普通土)	掘削が容易で、バケット等に山盛り形状にし易く空げきの少ないもの	砂質土、マサ土 粒度分布の良い砂 条件の良いローム	砂 (S) 砂質土 (SF) シルト (M)
			バケット等に付着し易く空げきの多い状態になり易いもの、トラフィカビリティが問題となり易いもの	ローム粘性土	シルト (M) 粘性土 (C)
	粘性土	高含水比粘性土	バケット等に付着し易く、特にトラフィカビリティが悪いもの	条件の悪いローム 条件の悪い粘性土 火山灰質粘性土	シルト (M) 粘性土 (C) 火山灰質粘性土 (V) 有機質土 (O)
岩	岩塊玉石	岩塊石	岩塊、玉石が混入して掘削しにくく、バケット等に空げきのでき易いもの。岩塊、玉石は粒径7.5cm以上とし、まるみのあるのを玉石とする。	玉石まじり土、岩塊破碎された岩、ごろごろした河床	
			軟	軟	I
	II	凝灰質で堅く固結しているもの。風化が目によって相当進んでいるもの。き裂間隔が10～30cm程度で軽い打撃により離し得る程度異質の硬い互層をなすもので層面を楽に離し得るもの。			
	硬	中硬岩	石灰岩、多孔質安山岩のように特にち密でなくても相当の硬さを有するもの。風化の程度があまり進んでいないもの。硬い岩石で間隔30～50cm程度のき裂を有するもの。	地山弾性波速度 2000～4000m/sec	
硬			硬	I	花崗岩、結晶片岩等で全く変化していないもの。き裂間隔が1m内外で相当密着しているもの。硬い良好な石材を取り得るようなもの。
	II	けい岩、角岩などの石英質に富む岩質で最も硬いもの。風化していない新鮮な状態のもの。き裂が少なくよく密着しているもの。			

(3) 構造物区分

構造物ごとに区分して算出する。

また、河川では、築堤、高水敷、低水路に区分して算出する。（「2. 数量算出項目（2）盛土」参照）

4. 数量算出方法

数量の算出は、「第1編（共通編）1章基本事項」によるほか下記の方法によるものとする。

平均断面法または3次元CADソフト等を用いた以下の方式によることを標準とする。

①平均断面法

土量＝平均断面積×延長

法面積＝平均法長×延長

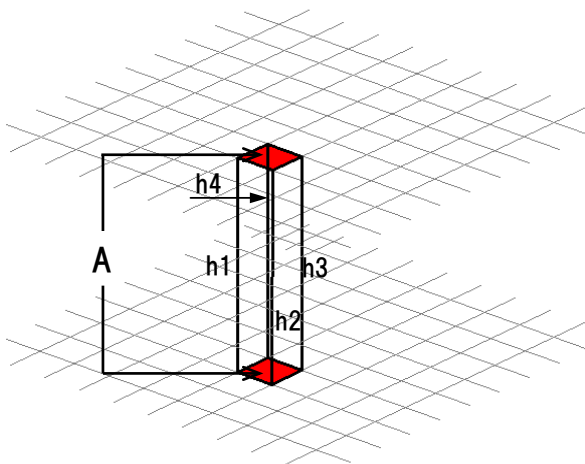
②3次元CADソフト等を用いたa)～c)の方式

数量算出に用いる3次元点群座標データは、50cm間隔以下の点密度とする。ただし、植生等により測定した点が正しく地表を捉えられず、標準の点密度の取得が困難な場合には、この限りでない。

a) 点高法

現況地形や出来形計測結果等（出来形計測データ、起工測量計測データ、岩線計測データ）からなる2つの面データに重ね合わせたメッシュ（等間隔）交点で標高を算出し、標高差にメッシュ間隔の面積を乗じたものを総和する。メッシュ間隔は50cm以内とし、標高差の算出には、以下の方法とする。

- ・4点平均法：メッシュ交点の四隅の標高差を平均する方法（下図のとおり）
- ・1点法：メッシュ交点にて標高差を算出する方法

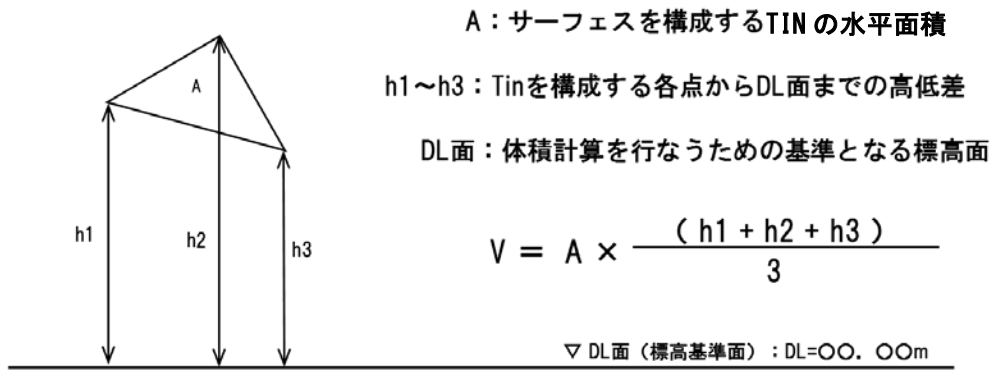


$$V = A \times \frac{(h1 + h2 + h3 + h4)}{4}$$

b) TIN分割等を用いて求積する方法

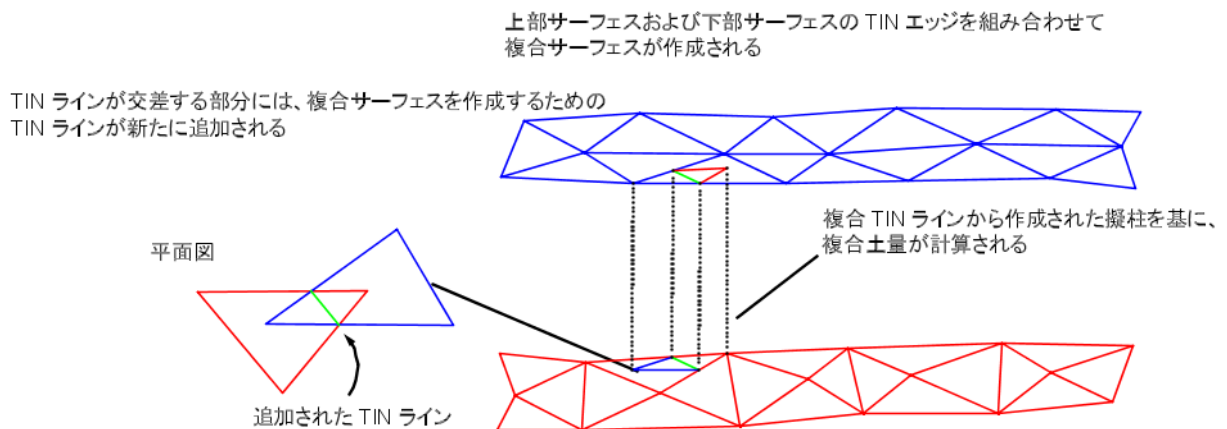
現況地形や出来形計測結果等（出来形計測データ、起工測量計測データ、岩線計測データ）からそれぞれの面データとしてTINからなる面データを作成したうえで、ある一定の標高値にてDL面（標高基準面）を設定し、各TINの水平投影面積と、TINを構成する各点からDL面までの高低差の平均（平均高低差）を乗じた体積を総和する。

なお、T I Nとは Triangular Irregular Network の略。T I Nは、標高データを補間する最も一般的なデジタルデータ構造である。T I Nは、多くの点を3次元上の直線で繋いで三角形の頂点の組合せで面（サーフェス）を形成する。



c) プリズモイダル法

現況地形や出来形計測結果等（出来形計測データ、起工測量計測データ、岩線計測データ）からそれぞれの面データとしてT I Nからなる面データを作成し、面データのポイントの位置を互いの面データに投影する。次に各面データから、本来の自身が持つポイントと相手のポイントを合わせたポイント位置により新たな三角網を形成し、この三角網の結節点の位置での標高差に基づき複合した面データの標高を計算する。面データの各T I Nを構成する点をそれぞれの面データに投影すると、各面データに同じ水平位置で標高の異なる点を作成されるので、その作成された点で再度面データを構築し、三角形水平面積と高低差を乗じた体積を総和する。

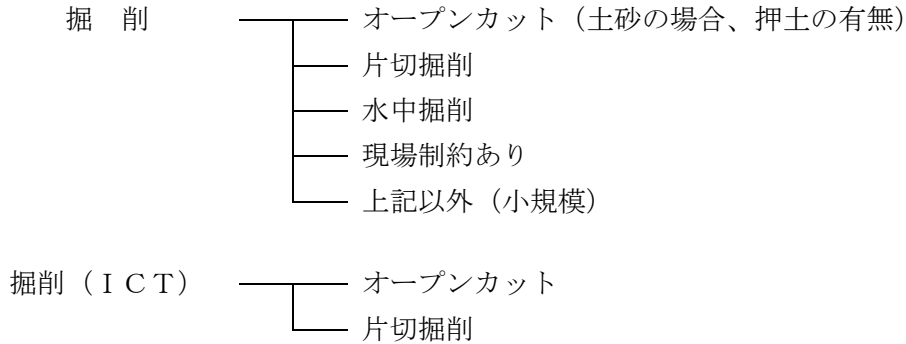


d) その他算出結果について結果を確認できるもの

(1) 掘削

1) 断面積 (道路)

下記の項目に区分して算出する。



a) オープンカット

「オープンカット」は、下左図に示すような切取面が水平もしくは緩傾斜をなすように施工できる場合で、切取幅 5 m 以上、かつ延長 20 m 以上を標準とする。

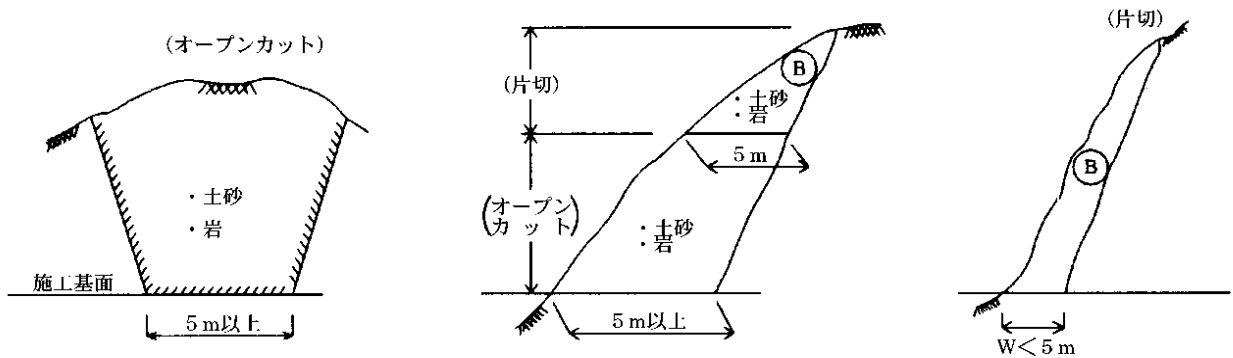
b) 片切掘削

「片切掘削」は、下中図および下右図に示すような切取幅 5 m 未満の領域 B を施工する場合とする。

c) 水中掘削

「水中掘削」は、土留・仮締切工の施工条件において掘削深さが 5 m を超える場合、又は掘削深さが 5 m 以内でも土留・仮締切工の切梁等のためバックホウが使用できない場合で水中の掘削積込作業。

d) 下中図に示すような箇所にあっても、地形及び工事量等の現場条件を十分考慮の上、前述のオープンカット工法が可能と判断される場合はオープンカットを適用する。



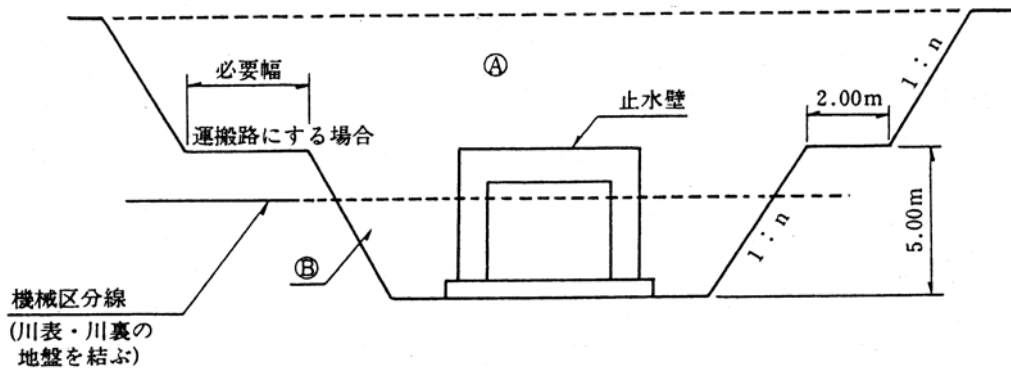
e) 「現場制約あり」は、機械施工が不可能な場合に適用する。

f) 上記以外 (小規模) は、1箇所当り施工量が 100m³ 以下の掘削・積込み作業, 又は施工量が 100m³ 以上で現場が狭隘の場合の掘削・積込み作業の場合に適用する。

2) 断面積 (河川)

「2. 数量算出項目 (2) 盛土」を参照の上算出する。

また、堤防横断構造物の場合、下図のとおり A 領域、B 領域に区分して算出する。



注) 1. 余裕幅は、止水壁から 0.5m を標準とする。
(止水壁の無い場合の余裕幅は 0.5m を標準とする)

2. 法勾配 (n) ①砂地盤 1 : 1.5
②その他地盤 1 : 1.0

上記は、一般的な場合であり、これにより難しい場合は、法面安定計算等により設定する。

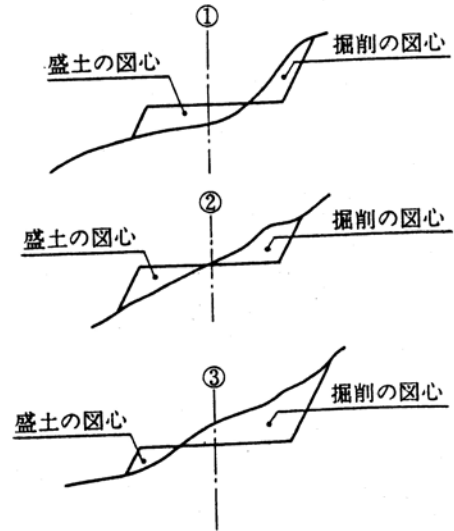
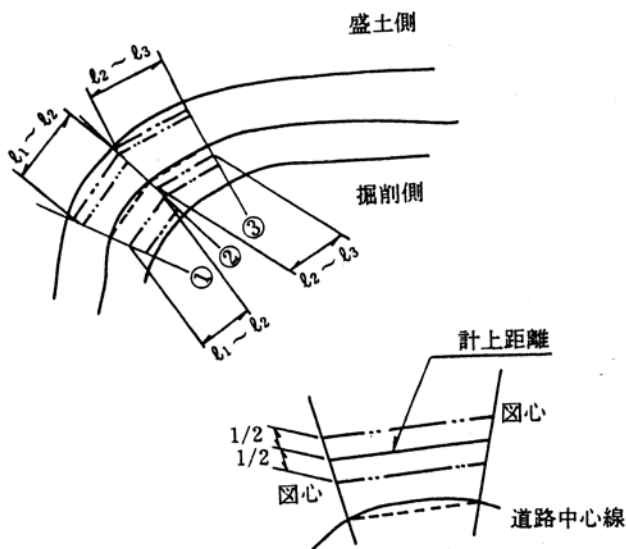
3. 雪寒仮囲いを使用する場合は、必要幅を計上すること。

3) 距離のとり方 (道路)

道路中心線上の距離とすることを標準とする。

[参考]

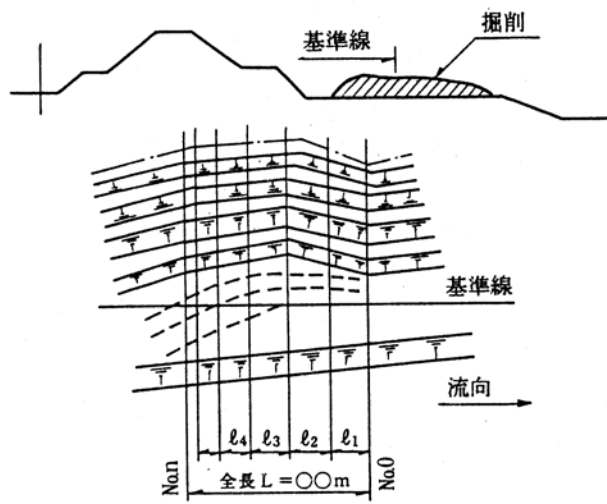
半径の小さな曲線部 (道路中心線で $R = 50 \text{ m}$ 未満) 等で、道路中心線上の距離をとることが適当でないときは、計算断面の図心位置での距離としてよい。



4) 距離のとり方 (河川)

a) 高水敷部分

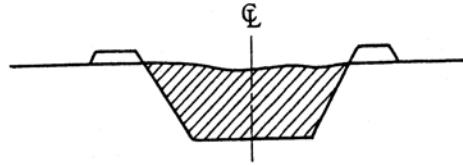
掘削横断面の基準線を設定し、距離を決める。



b) 低水敷部分

低水路法線の距離を標準とする。ただし、曲線部でそれが不相当と判断される部分については、平均距離とする。

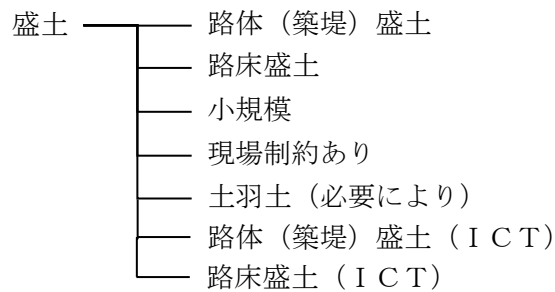
なお、水路等全断面掘削の場合は、下図のように中心線の距離を標準とする。



(2) 盛土

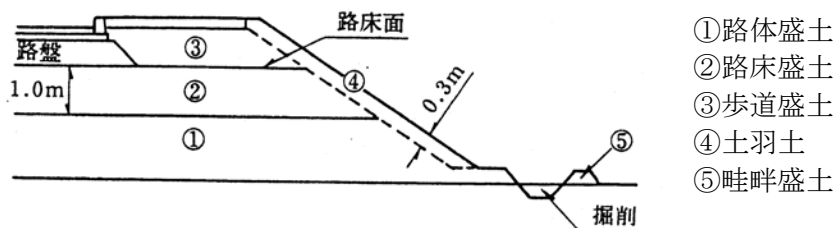
1) 断面積 (道路)

下記の項目に区分して算出する。(下図参照)

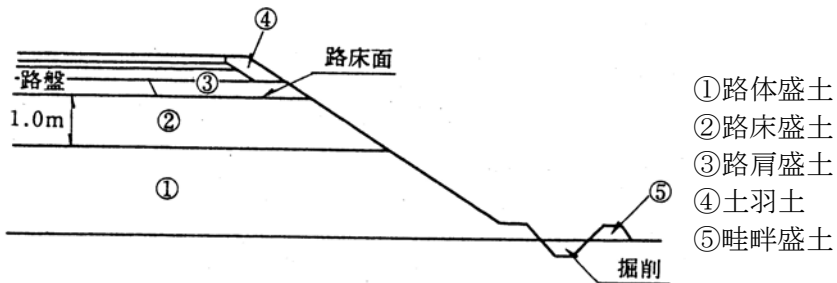


※ 土羽土 $V(m^3) = A(m^2) \times 0.3(m)$

a) 土羽土と路体等の材料が異なる場合



b) 土羽土と路体等の材料が同一の場合

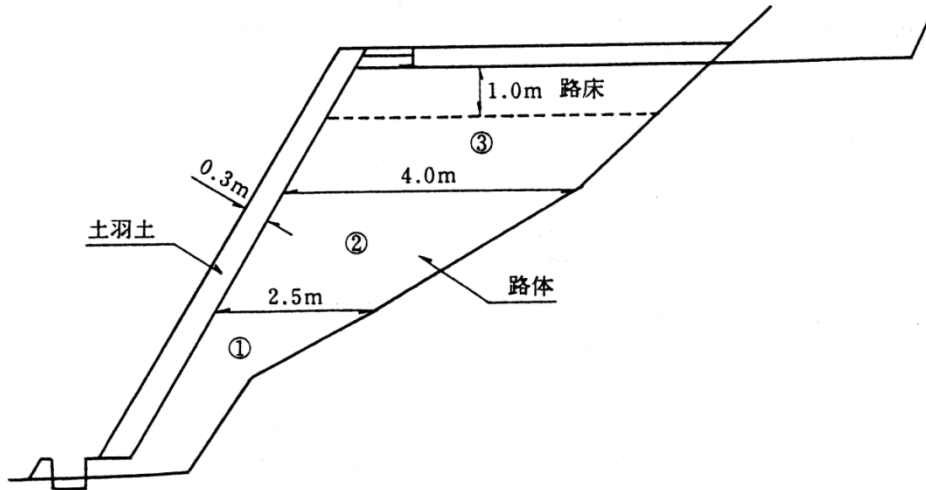


- 注) 1. 路床は、必要に応じて、上部路床と下部路床に区分して算出する。
 2. 畦畔盛土は、必要に応じ計上する。
 3. 土羽土は、下記により必要に応じて区分して算出する。
 ① 法面工が種子帯工及び筋芝の場合は、土羽土と路体等盛土が同一材料であっても区分する。

② ①以外の法面工の場合は、土羽土と路体等盛土が同一材料でない場合に区分する。

また、路体（築堤）盛土は施工幅員、路床盛土は平均幅員により下記のとおり区分して算出する。

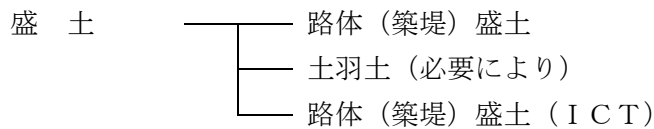
- ① 2.5 m未満
- ② 2.5 m以上 4.0 m未満
- ③ 4.0 m以上



2) 断面積（河川）

「2. 数量算出項目（2）盛土」を参照の上算出する。

ただし、土羽土を計上する場合の堤体盛土量は、下記により算出する。



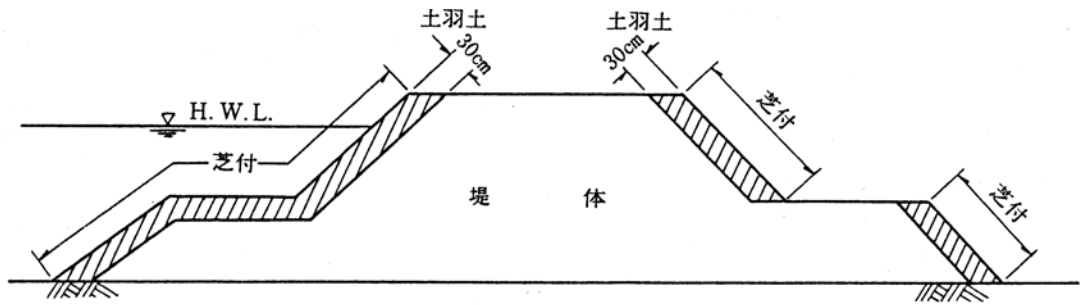
路体（築堤）盛土 $V_0 = \text{全体盛土} V - V_1$

土羽土 $V_1 = A (\text{m}^2) \times 0.3 (\text{m})$

面 積 $A = \text{平均法長} (\varnothing) \times \text{延長} (L)$

また、路体（築堤）盛土は、施工幅員により下記のとおり区分して算出する。（1）断面積（道路）参照）

- ① 2.5 m未満
- ② 2.5 m以上 4.0 m未満
- ③ 4.0 m以上



- 注) 1. 小段の土羽土は、小段に芝付けを施工する場合に計上する。
 2. 土羽土は、下記により必要に応じて区分して算出する。
 ① 法面工が、種子帯工および筋芝の場合は、土羽土と堤体盛土が同一材料であっても区分する。
 ② ①以外の法面工の場合は、土羽土と堤体盛土が同一材料でない場合に区分する。

3) 距離の取り方 (道路)

道路中心線上の距離とすることを標準とする。

[参考]

半径の小さな曲線部 (道路中心線で $R = 50\text{ m}$ 未満) 等で、道路中心線上の距離をとることが適当でないときは、「(1) 掘削 3) 距離のとり方 (道路) [参考]」による。

4) 距離のとり方 (河川)

築堤 (築堤部分の切土を含む) については、堤防法線 (川表天端肩) の距離を標準とする。ただし、曲線部でそれが不適当と判断される部分については平均距離とする。

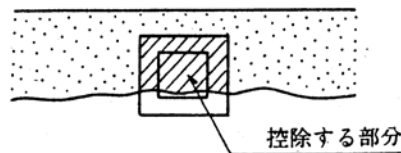
(3) 残土等処分

残土等処分の土量は地山土量とし、埋戻しの土量変化率 (C) を考慮する。

(例) 残土量 = 床掘り量 - 埋戻し量 \times 土量変化率 (1/C)

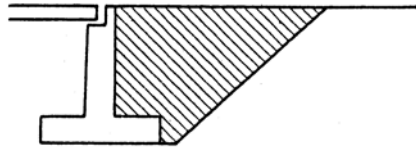
(4) 控除土量

- 1) 横断構造物等 (管渠、函渠、樋門等) において、現地盤線以上の断面積が 1 m^2 以上となる場合は、盛土量からこれを控除する。



- 2) 構造物に裏込め材を使用する場合には、盛土量からこれを控除し、別途裏込め材 (セレクト材) の数量を算出する。

注) セレクト材
 堤防断面箇所については、
 堤体材料と同一材料とする。



2.1.2 作業土工

2.1.2.1 床掘工

1. 適用

河川・道路工事における床掘工に適用する。

2. 数量算出項目

床掘りは、2. 1. 1 土工参照の上、算出するものとする。

3. 区分

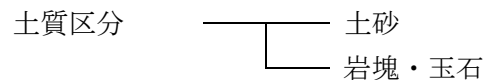
区分は、土質区分、施工方法、土留方式の種類、障害の有無とする。

(1) 数量算出項目及び区分一覧表

項目	区分	土質区分	施工方法	土留方式の種類	障害の有無	単位	数量	備考
床掘り		○	○	○	○	m3		

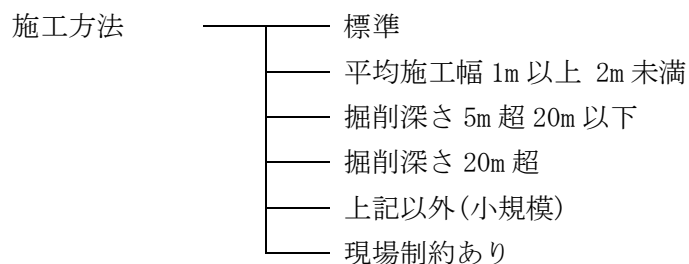
(2) 土質区分

土質区分による区分は、以下のとおりとする。



(3) 施工方法区分

施工方法による区分は、以下のとおりとする。

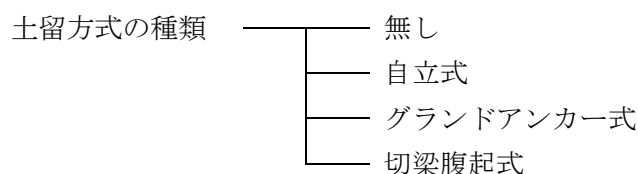


注) 1. 施工方法「上記以外(小規模)」とは、1箇所当りの施工土量が 100m³ 程度まで、又は平均施工幅 1m 未満の床掘りで、「1箇所当り」とは、目的物 1箇所当りであり、目的物が連続している場合は、連続している区間を 1箇所とする。

2. 施工方法「現場制約あり」とは、機械施工が困難な場合。

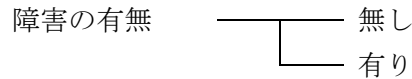
(4) 土留方式の種類

土留方式の種類による区分は、以下のとおりとする。



(5) 障害の有無

障害の有無による区分は、以下のとおりとする。



4. 数量算出方法

数量の算出は、「第1編（共通編）1章基本事項」によるほか下記の方法によるものとする。

1) 床掘り勾配及び余裕幅

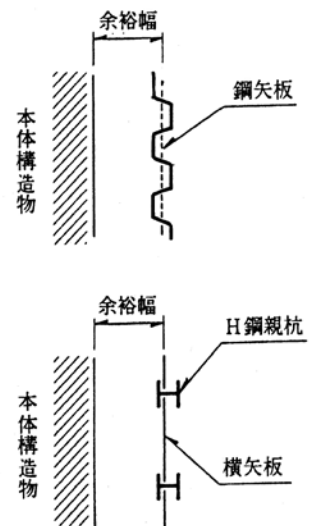
オープン掘削の床掘り勾配は、下表のとおりとする。

土質区分	掘削面の高さ	床掘り勾配	小段の幅
中硬岩・硬岩	5 m未満	直	—
	全掘削高 5 m以上	1 : 0.3	下からH = 5 m毎に 1 m
軟岩 I・軟岩 II	1 m未満	直	—
	1 m以上 5 m未満	1 : 0.3	—
	全掘削高 5 m以上	1 : 0.3	下からH = 5 m毎に 1 m
レキ質土・砂質土 粘性土・岩塊玉石	1 m未満	直	—
	1 m以上 5 m未満	1 : 0.5	—
	全掘削高 5 m以上	1 : 0.6	下からH = 5 m毎に 1 m
砂	5 m未満	1 : 1.5	—
	全掘削高 5 m以上	1 : 1.5	下からH = 5 m毎に 2 m
発破などにより崩壊しやすい状態になっている地山	2 m未満	1 : 1.0	下からH = 2 m毎に 2 m

注) 上記により難しい場合は、別途考慮できる。

余裕幅は、下表のとおりとする。

種別	足場工の有無	余裕幅
オープン掘削	足場工なし (プレキャスト構造物の場合)	50 cm (30 cm)
	足場工あり (フーチング高さ 2 m 未満でフーチング上に足場を設置する場合)	170 cm (50 cm)
土留掘削	足場工なし (プレキャスト構造物で自立型土留めの場合)	100 cm (70 cm)
	足場工あり (フーチング高さ 2 m 未満でフーチング上に足場を設置する場合)	220 cm (100 cm)

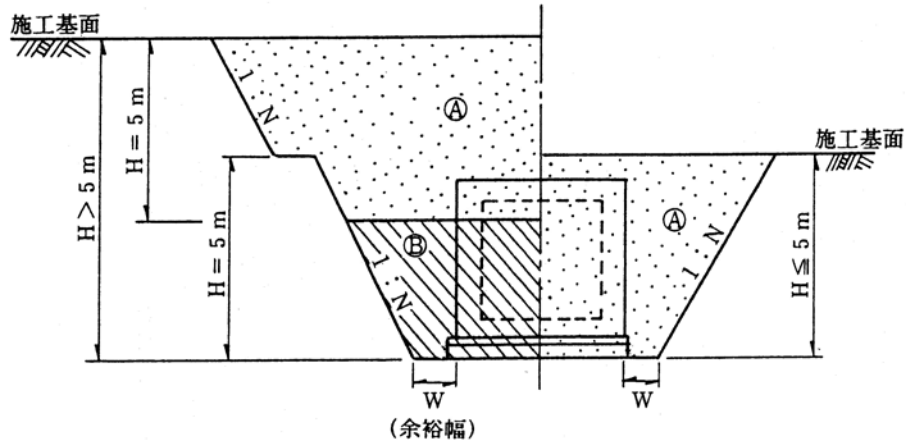


- 注) 1. 余裕幅は本体コンクリート端からとする。
 2. 矢板施工の余裕幅は矢板のセンターからの距離。
 3. 足場工の必要な場合とは、H = 2 m 以上の構造物。
 4. 雪寒仮囲いを使用する場合は、必要幅を計上すること。
 5. 小構造物等で、これによることが不適当な場合は別途余裕幅を考慮する。
 6. 共同溝等の特殊な場合は、別途取り扱う。

2) 断面積

a) オープン掘削の場合

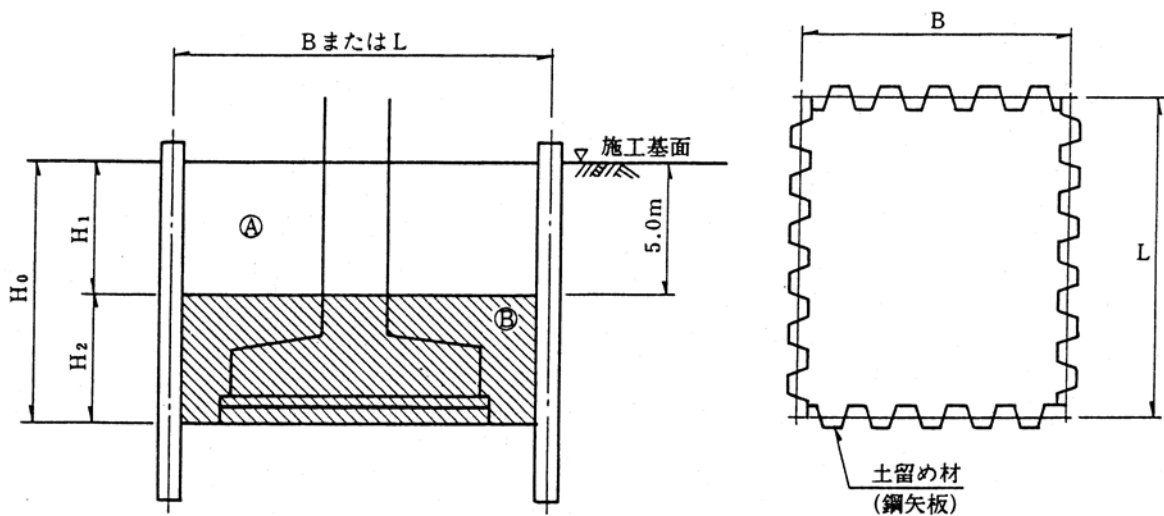
施工基面からの床掘り深さにより、下図を参照して施工基面から5 m以下の部分をA領域、施工基面から5 mを超える部分をB領域に区分して算出する。



b) 土留掘削の場合

施工基面からの床掘り深さにより、下図を参照して施工基面から5 m以下の部分をA領域、施工基面から5 mを超える部分をB領域に区分して算出する。

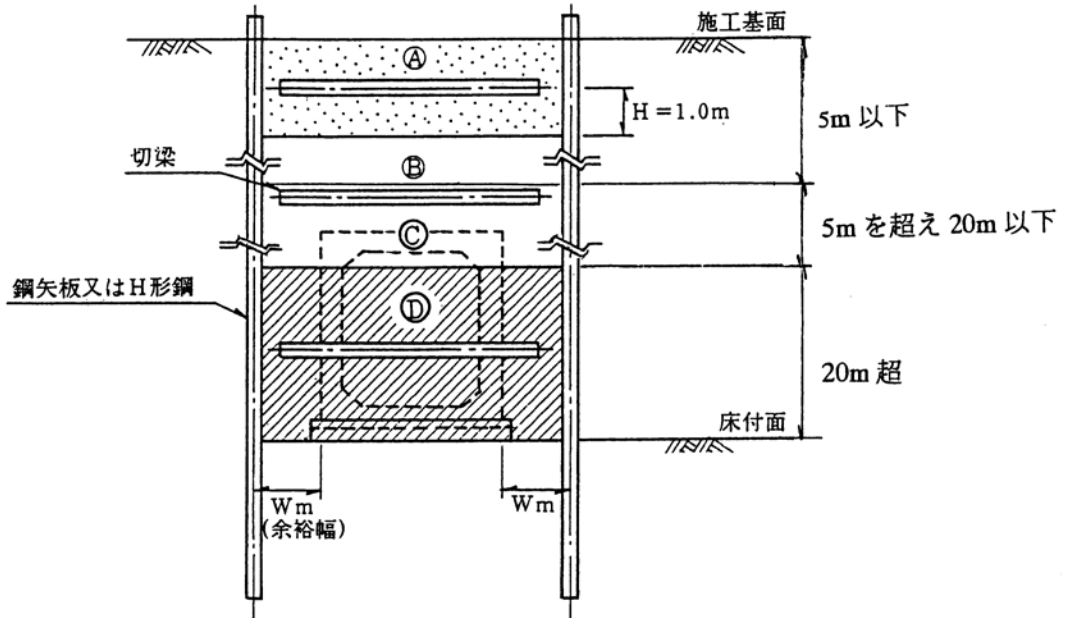
① 自立式土留工の場合



- 注) 1. 土留工の規模等により、A領域で同一機種による床掘りが不適当な場合は、別途その部分の断面積を区分できるものとする。
 2. B領域においては、基礎杭等の作業障害がある場合とない場合に区分して算出する。

② 切梁式土留工の場合

施工基面からの床掘り深さにより、下図を参照して施工基面から最上段切梁の下部1m以下の部分をA領域、施工基面から5m以下の部分をB領域、施工基面から5mを超え20m以下の部分をC領域、施工基面から20mを超える部分をD領域に区分して算出する。

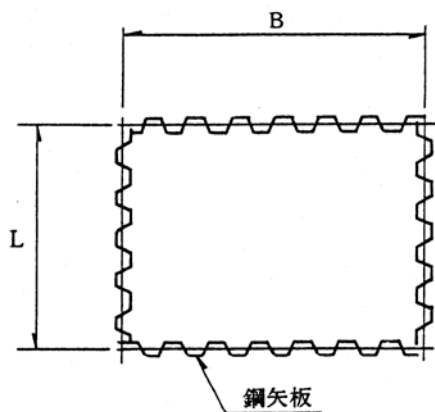


- 注) 1. 最上部切梁の下部1mを超える部分 (B～D領域) は、作業障害ありを適用する。
 2. 土留工の規模等により、A、B領域で同一機種による床掘りが不適當な場合は、別途その部分の断面積を区分できるものとする。

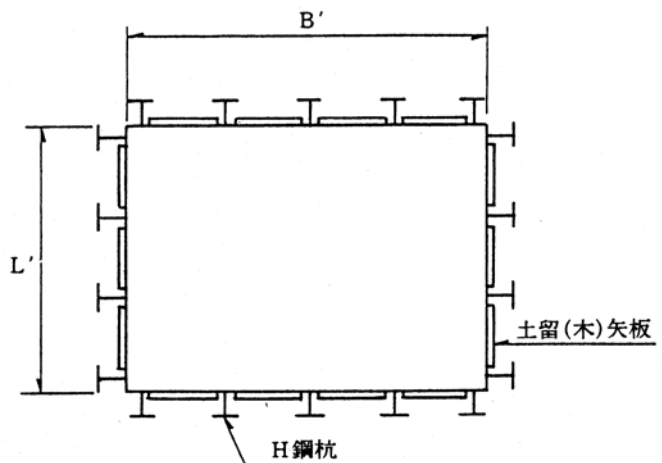
3) 距離のとり方

構造物あるいは、鋼矢板 (センター) の距離とする。
 ただし、H鋼親杭の場合は、H鋼前面までとする。

鋼矢板の場合

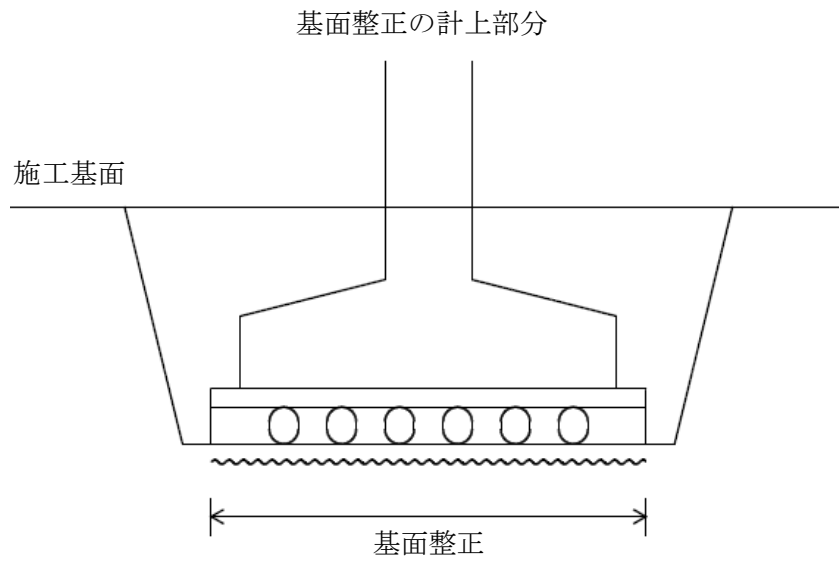


H鋼杭の場合



4) 基面整正

基面整正の計上部分は下図のとおりとする。



2. 1. 2. 1 埋戻工

1. 適用

構造物の築造及び撤去後の床掘り部における埋戻しに適用する。

2. 数量算出項目

埋戻し、タンパ締固めの土量を区分ごとに算出する。

3. 区分

区分は、施工方法、土質区分、締固めの有無とする。

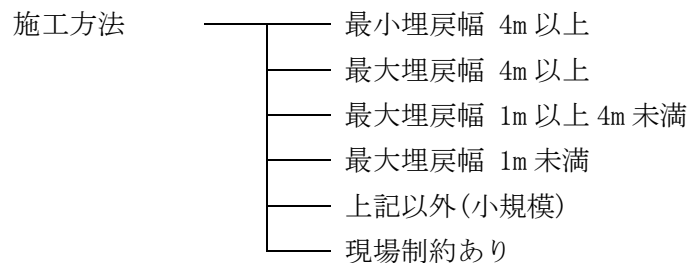
(1) 数量算出項目及び区分一覧表

項目	区分	施工方法	土質区分	締固めの有無	単位	数量	備考
埋戻し		○	○	○	m3		
タンパ締固め					m3		

注) 1. 土量は、締固め後の土量である。

(2) 施工方法区分

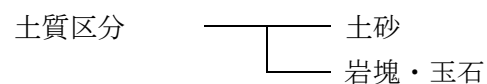
施工方法による区分は、以下のとおりとする。



施工方法「現場制約あり」とは、機械施工が困難な場合。

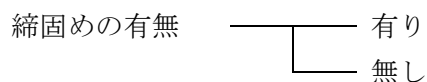
(3) 土質区分

土質区分による区分は、以下のとおりとする。



(4) 締固めの有無区分

締固めの有無による区分は、以下のとおりとする。



4. 数量算出方法

数量の算出は、「第1編（共通編）1章基本事項」によるほか、下記の方法によるものとする。

1) 施工方法

施工方法
最小埋戻幅 4m 以上
最大埋戻幅 4m 以上
最大埋戻幅 1m 以上 4m 未満
最大埋戻幅 1m 未満
上記以外(小規模)
現場制約あり

注) 1. 施工方法「上記以外(小規模)」とは、1箇所当たりの施工土量が100m³程度まで、又は平均施工幅1m未満の床掘りに伴う埋戻しで、「1箇所当たり」とは、目的物1箇所当たりであり、目的物が連続している場合は、連続している区間を1箇所とする。

2. 施工方法「現場制約あり」とは、機械施工が困難な場合。

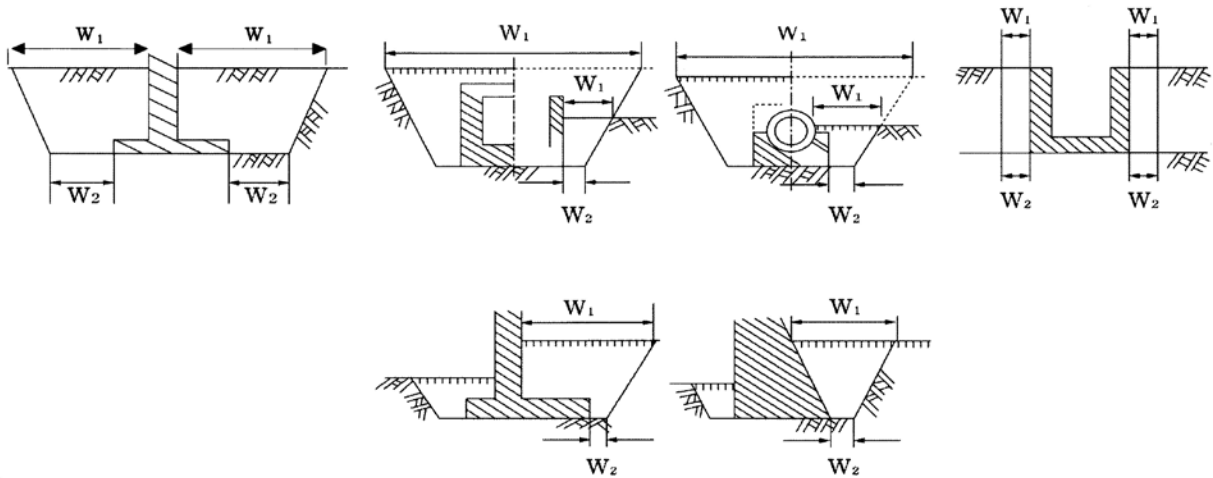
3. 埋戻幅

最大埋戻幅：下図における埋戻幅(W₁)

最小埋戻幅：下図における埋戻幅(W₂)

なお、擁壁等で前背面の最大埋戻幅が異なる場合は、広い方の領域を基準とし、狭い方も同一条件区分を適用するものとする。

4. 最小埋戻幅が4m以上の場合は、最大埋戻幅に関係なく、最小埋戻幅4m以上を適用する。



5. 数量計算及び資料作成例

(1) 数量計算書の作成

- 1) 以下の項目等について数量を求める。

費目	工種	種別	細別	規格	単位	数量	摘要
	土工				式		
		切土			m ³		
			土砂	片切	〃		
			〃	オープン	〃		
			軟 I	片切	〃		
			〃	オープン	〃		
			軟 II	片切	〃		
			〃	オープン	〃		
		法切			m ²		
			法切	土砂	〃		
			〃	軟岩	〃		
			〃	中軟岩	〃		
		盛土			m ³		
			盛土		〃		
		種子吹付			m ²		
			種子吹付		〃		
		残土処理			m ³		
			他工事盛土材運搬		〃		片道平均運搬 距離 L = km
			残土運搬		〃		〃 〃 L = km

※各工種の床堀・埋戻土量は各工種毎に計上する。
数量は種別ごとに全体を求めてから細別毎に分けるものとする。

2) 土木・土工総括表の作成

数量計算の頭に土工総括表及び床堀残土総括表を作成し、添付するものとする。

a) 土工総括表

○発生土に切土と床堀残土がある場合は、床堀残土を優先的に盛土材として流用するものとする。

○空土羽用の土砂は、優先的に使用するものとする。

b) 床堀残土総括表

○各工種ごと土質区分ごとに床堀、埋戻し土量を出し、Cに合わせて差し引きを行ない、床堀残土量を土質区分ごとに求める。

土 工 総 括 表

工 種	種 別	名 称	土 質	f	設計数量	N	C	備 考
発生土								
	切 土				26040	26030	27750	発生比率 (C)
			土 砂	0.9	8800	8790	7910	0.29
			軟 I	1.15	16990	16990	19540	0.70
			軟 II	1.20	250	250	300	0.01
	床堀残土				1030	1030	980	
			土 砂	0.9	820	820	740	
			軟 I	1.15	210	210	240	
必要土								
	空 土 羽		土 砂	0.9	20	20	20	$50\text{m}^3 \times 0.3 \div 20\text{m}^3$
	本体盛土				1780		1780	$1800 - 20 = 1780$
		切土流用			800	760	800	$1780 - 980 = 800$
			土 砂	0.9	230	260	230	$800 \times 0.29 = 230$
			軟 I	1.15	560	490	560	$800 \times 0.70 = 560$
			軟 II	1.20	10	10	10	$800 \times 0.01 = 10$
		床残流用			980	1030	980	
			土 砂	0.9	740	820	740	
			軟 I	1.15	240	210	240	
残土処理								
	切土残土				25250	25250		
			土 砂		8510	8510		$8790 - 20 - 260 = 8510$
			軟 I		16500	16500		$16990 - 490 = 16500$
			軟 II		240	240		$250 - 10 = 240$

床堀残土総括表

種別	土質	f	床堀		埋戻		備考
			N	C	N	C	
盛土側擁壁			2790	2580		1730	
	土砂	0.9	2510	2260		1520	$2260/2580=0.88$ $1730 \times 0.88=1520$
	軟 I	1.15	280	320		210	$1 - 0.88=0.12$ $1730 \times 0.12=210$
山留擁壁			90	100		20	
	土砂	0.9	0	0		0	
	軟 I	1.15	90	100		20	
排水工(側溝)			40	50		30	
	土砂	0.9	0	0		0	
	軟 I	1.15	40	50		30	
管渠工			50	60		30	
	軟 I	1.15	50	60		30	
計				2790		1810	$740 + 240 = 980$ 残土 (C)
	土砂			2260		1520	$2260 - 1520 = 740$
	軟 I			530		290	$530 - 290 = 240$

2.2 安定処理工

1. 適用

地盤改良工における安定処理に適用するものとし、スタビライザ混合は現位置での路上混合作業で、混合深さ1mまで、かつ1層までの混合に、バックホウ混合は現場条件によりスタビライザにより施工できない路床改良工事及び構造物基礎の地盤改良工事で1層の混合厚さが路床1m以下・構造物基礎2m以下における現位置での混合作業に適用する。

2. 数量算出項目

安定処理面積を区分ごとに算出する。

3. 区分

区分は、使用機種、施工箇所、混合深さ、規格とする。

(1) 数量算出項目及び区分一覧表

項目	区分				単位	数量	備考
	使用機種	施工箇所	混合深さ	規格			
安定処理面積	○	○	○	○	m ²		

(2) 施工箇所区分

バックホウ混合の場合、路床、構造物基礎の施工箇所ごとに区分して算出する。

(3) 混合深さ区分

施工面積を混合深さごとに区分して算出する。

- ①スタビライザ
- 0.6m以下
 - 0.6mを超え1m以下
- ②バックホウ
- 路床 ——— 1m以下
 - 構造物基礎 ——— 1m以下
 - 1mを超え2m以下

(4) 規格区分

施工面積を固化材の使用量(100m²当り)、混合回数(スタビライザ混合)ごとに区分して算出する。

4. 数量算出方法

数量の算出は、「第1編(共通編)1章基本事項」によるほか下記の方法によるものとする。

- (1) 固化材の使用量(100m²当り)はロス等を含むものとする。

2.3 法面整形工

1. 適用

盛土法面整形工及び切土法面整形工に適用する。

2. 数量算出項目

法面整形の面積を区分ごとに算出する。

3. 区分

区分は、法面締固めの有無、現場制約の有無、土質とする。

(1) 数量算出項目及び区分一覧表

項目		区分	法面締固めの有無	現場制約の有無	土質	単位	数量	備考
法面整形	切土部		—	○	○	m ²		
	盛土部		○	○	○	m ²		
法面整形 (ICT)	切土部		—	—	○	m ²		
	盛土部		○	—	○	m ²		

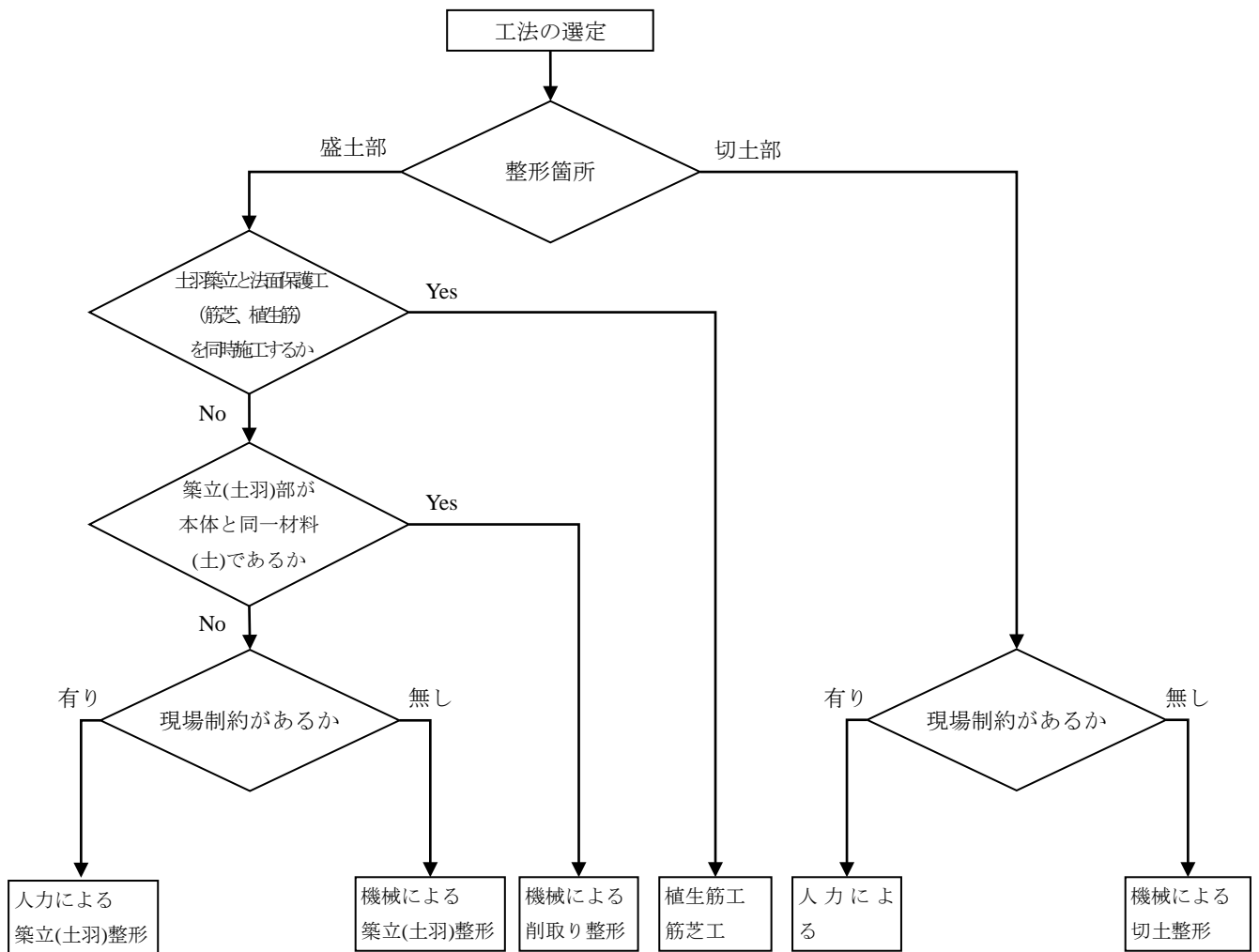
(2) 土質区分

土質による区分は、下表のとおりとする。

項目		土質	砂・砂質土	粘性土	レキ質土	軟岩Ⅰ	軟岩Ⅱ	中硬岩・硬岩
法面整形	切土部	現場制約無し		○		○		×
		現場制約有り		○			○	
	盛土部	現場制約無し		○				×
		現場制約有り		○		×		×
法面整形 (ICT)	切土部	—		○		○		×
	盛土部	—		○				×

(3) 施工形態区分

法面整形工 工法選定フロー図



(注) 1. 下記の条件のいずれかに該当する場合は現場制約有りとする。

- ・機械施工が困難な場合
- ・一度法面整形を完成した後、局部的に浸食・崩壊を生じた場合
- ・法面保護工を施工する前に必要に応じて行う整形作業（二次整形）をする場合

2. 植生筋工，筋芝工については別途計上すること。

[参 考]

土量計算書・面積計算書の書式は次のとおりとする。

第 表 土 量 計 算 書								
測 点	距 離							摘 要
		断面積	平均断面積	土 量	断面積	平均断面積	土 量	
	m	m ²	m ²	m ³	m ²	m ²	m ³	

第 表 面 積 計 算 書								
測 点	距 離							摘 要
		法 長	平均法長	面 積	法 長	平均法長	面 積	
	m	m	m	m ²	m	m	m ²	