

# 10章 共同溝工

## 10.1 共同溝工（1）

## 10.2 共同溝工（2）

- 10.2.1 適用
- 10.2.2 布掘工
- 10.2.3 掘削工
- 10.2.4 埋戻し工
- 10.2.5 基礎碎石工
- 10.2.6 コンクリート工
- 10.2.7 型枠工
- 10.2.8 鉄筋工
- 10.2.9 足場工
- 10.2.10 支保工
- 10.2.11 伸縮継手工、カラー継手工
- 10.2.12 防水工
- 10.2.13 防水層保護工

## 10.3 電線共同溝（C. C. BOX）工

- 10.3.1 適用
- 10.3.2 舗装版破碎積込
- 10.3.3 土工
- 10.3.4 基礎工
- 10.3.5 管路工
- 10.3.6 仮設工

## 10.4 情報ボックス工

- 10.4.1 適用
- 10.4.2 土工
- 10.4.3 基礎工
- 10.4.4 管路材設置
- 10.4.5 ハンドホール設置
- 10.4.6 仮設工

# 10章 共同溝工

## 10.1 共同溝工(1)

### 1. 適用

土留覆工方式及び土留開放方式による掘削深さ16mまでの標準部の共同溝工に適用する。  
ただし、内防水施工による標準部、特殊部・換気口部および電線共同溝等の歩道に設置する簡易なものには適用しない。

なお、適用は現場打ちボックスカルバートの同一断面1層2連までとする。  
また、本項の適用を外れる共同溝工については、共同溝工(2)を適用する。

### 2. 数量算出項目

躯体部本体コンクリート、化粧型枠、鉄筋、特殊目地材の数量を区分毎に算出する。  
また、基礎砕石(敷均し厚20cm以下)、均しコンクリート、歩床部コンクリート、目地・止水板(スリップバー方式)については必要の有無を確認する。

- 注) 1. 鉄筋工については、「第1編(共通編)4.3.1鉄筋工」によるものとする。  
2. 基礎砕石(敷均し厚20cmを超える場合)については、「第1編(共通編)9.1砕石基礎工」によるものとする。  
3. 目地・止水板(スリップバー方式以外の継手構造(カラー方式等))については別途考慮するものとする。  
4. 冬期の施工で雪寒仮囲いが必要な場合については、「第1編(共通編)11.6.2雪寒仮囲い工」によるものとする。  
5. 掘削工、埋戻工、防水工、防水層保護工については、共同溝工(2)によるものとする。

### 3. 区分

区分は、規格、断面とする。

#### (1) 数量算出項目及び区分一覧表

| 項目          |               | 区分 | 規格 | 断面 | 必要性の有無 | 単位                        | 数量 | 備考    |
|-------------|---------------|----|----|----|--------|---------------------------|----|-------|
| 躯体部本体コンクリート |               |    | ○  | ○  | —      | m <sup>3</sup>            | ○  |       |
| 基礎          | 敷均し厚20cm以下    |    | ×  | ×  | ○      | —                         | ×  |       |
|             | 砕石 敷均し厚20cm超え |    | ○  | ×  | —      | m <sup>2</sup>            | ○  |       |
| 均しコンクリート    |               |    | ×  | ×  | ○      | —                         | ×  |       |
| 歩床部コンクリート   |               |    | ×  | ×  | ○      | —                         | ×  |       |
| 目地・<br>止水板  | スリッパ方式        |    | ×  | ×  | ○      | —                         | ×  |       |
|             | スリッパ方式以外      |    | ○  | ×  | —      | m <sup>2</sup><br>及び<br>m | ○  |       |
| 化粧型枠        |               |    | ×  | ×  | —      | m <sup>2</sup>            | ○  | 必要量計上 |
| 鉄筋          |               |    | ○  | ×  | —      | t                         | ○  |       |
| 足場          |               |    | ×  | ×  | —      | —                         | ×  | 注) 2  |

- 注) 1. 躯体部本体コンクリートの規格はコンクリート規格とする。  
 2. 雪寒仮囲い等の特別な足場を必要とする場合は、必要量を別途算出する。

#### (2) 断面区分

| 区分 | 断面   | 土被り            | 内空幅：B (m)      | 内空高：H (m)     |               |
|----|------|----------------|----------------|---------------|---------------|
| ①  | 1層1連 | 1.5 < DH ≤ 3.0 | 2.0 ≤ B < 2.5  | 1.5 ≤ H < 2.0 |               |
| ②  |      |                | 2.5 ≤ B < 3.5  | 1.5 ≤ H < 2.0 |               |
| ③  |      |                | 2.0 ≤ B < 2.5  | 2.0 ≤ H < 2.5 |               |
| ④  |      |                | 2.5 ≤ B < 3.5  | 2.0 ≤ H < 2.5 |               |
| ⑤  | 1層2連 |                | 3.0 < DH ≤ 5.0 | 2.0 ≤ B < 2.5 | 2.0 ≤ H < 2.5 |
| ⑥  |      |                |                | 2.5 ≤ B < 3.5 | 2.0 ≤ H < 2.5 |
| ⑦  |      |                |                | 2.0 ≤ B < 2.5 | 2.5 ≤ H < 3.0 |
| ⑧  |      |                |                | 2.5 ≤ B < 3.5 | 2.5 ≤ H < 3.0 |
| ⑨  |      | 2.0 ≤ B < 2.5  |                | 3.0 ≤ H < 4.0 |               |
| ⑩  |      | 2.5 ≤ B < 3.5  |                | 3.0 ≤ H < 4.0 |               |

- 注) 1層2連の場合の考え方は、以下のとおりである。  
 ・同一断面の場合 : 1連分のB、Hで決定  
 ・異形断面の場合 : 共同溝工(2)により別途算出する。

### 4. 数量算出方法

数量算出は、「第1編(共通編)1章基本事項」によるものとする。

## 10. 2 共同溝工(2)

### 10. 2. 1 適用

共同溝工（1）の適用を外れた土留覆工方式および土留開放方式による掘削深さ16mまでの共同溝工に適用する。

ただし、電線共同溝等の歩道に設置する簡易なものには適用しない。

### 10. 2. 2 布掘工

布掘工は、土留杭打込に先立ち、地下占用物件および支障物件の確認のため実施するものである。

布掘工の数量算出は、舗装版厚等も含め別途打合せるものとする。

## 10. 2. 3 掘削工

### 1. 数量算出項目

掘削土量を区分ごとに算出する。なお、コンクリート及びアスファルト舗装版の破碎については、別途「3. 2 舗装版破碎工」等により算出する。

### 2. 区分

区分は、ブロック、施工形態、土質とする。

#### (1) 数量算出項目及び区分一覧表

| 項目 \ 区分 | ブロック | 施工形態 | 土質 | 単位             | 数量 | 備考 |
|---------|------|------|----|----------------|----|----|
| 掘削      | ○    | ○    | ○  | m <sup>3</sup> |    |    |

(注) 算出する数量は、地山土量とする。

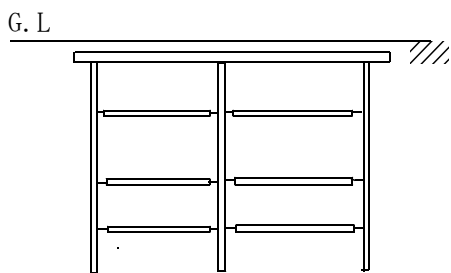
#### 1) ブロック区分

ブロックごとに区分して算出する。

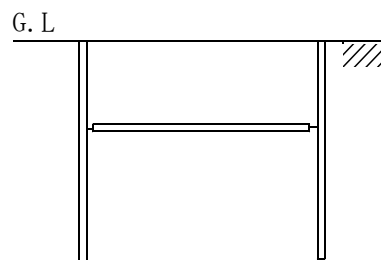
#### 2) 施工形態区分

施工形態による区分は、「土留覆工方式」、「土留開放方式」に区分して算出する。

(土留覆工方式)



(土留開放方式)



#### 3) 土質区分

土質区分は、「2. 1 土工 3. 区分 (2)」による。

## 10.2.4 埋戻工

### 1. 数量算出項目

埋戻しの土量を区分ごとに算出する。

### 2. 区分

区分は、ブロック、施工形態とする。

#### (1) 数量算出項目及び区分一覧表

| 区分<br>項目 | ブロック | 施工形態 | 単位             | 数量 | 備考 |
|----------|------|------|----------------|----|----|
| 埋戻し      | ○    | ○    | m <sup>3</sup> |    |    |

(注) 算出する数量は、締固め後の土量とする。

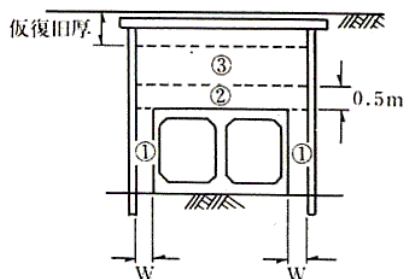
#### 1) ブロック区分

ブロックごとに区分して算出する。

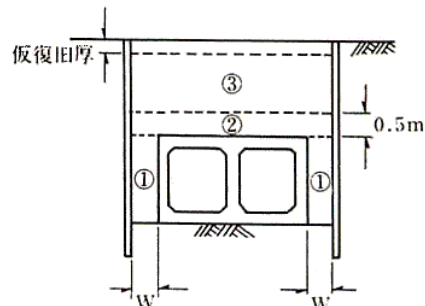
#### 2) 施工形態区分

施工形態による区分は、下記のとおりとする。

(土留覆工方式)



(土留開放方式)



(注) 1. ①、②、③に区分し、土量を算出する。

2.  $W < 0.9\text{m}$ 、 $W \geq 0.9\text{m}$ に区分し、土量を算出する。

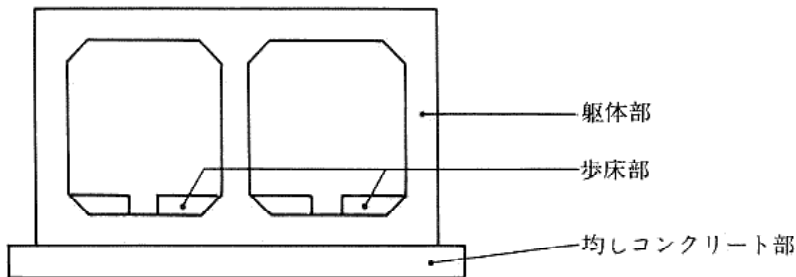
## 10.2.5 基礎砕石工

基礎砕石工の数量は「第1編（共通編）9章基礎工 9.1 砕石基礎工」により算出する。

## 10.2.6 コンクリート工

### 1. 数量算出項目

躯体部コンクリート、均しコンクリート部コンクリート、歩床部コンクリートの体積を区分ごとに算出する。



### 2. 区分

区分は、ブロック、規格とする。

#### (1) 数量算出項目及び区分一覧表

| 項目              | 区分   |    | 単位             | 数量 | 備考                                       |
|-----------------|------|----|----------------|----|--|
|                 | ブロック | 規格 |                |    |  |
| 躯体部コンクリート       | ○    | ○  | m <sup>3</sup> |    |  |
| 均しコンクリート部コンクリート | ○    | ○  | m <sup>2</sup> |    | 参考として施工厚さ(cm)及び体積(m <sup>3</sup> )を算出する。 |
| 歩床部コンクリート       | ○    | ○  | m <sup>3</sup> |    |  |

#### 1) ブロック区分

ブロックごとに区分して算出する。

## 10.2.7 型枠工

### 1. 数量算出項目

型枠の面積を区分ごとに算出する。

### 2. 区分

区分は、ブロックとする。

#### (1) 数量算出項目及び区分一覧表

| 項目 \ 区分 | ブロック | 構造物種別        | 単位             | 数量 | 備考   |
|---------|------|--------------|----------------|----|------|
| 型 枠     | ○    | 一般型枠         | m <sup>2</sup> |    | 注) 1 |
|         |      | 均し基礎コンクリート型枠 | m <sup>2</sup> |    |      |
|         |      | 撤去しない埋設型枠    | m <sup>2</sup> |    |      |
|         |      | 歩床部型枠        | m              |    | 注) 2 |

注) 1. 化粧型枠がある場合は区分する。

2. 歩床部型枠数量については、排水溝延長とする。

#### (2) ブロック区分

ブロックごとに区分して算出する。

## 10.2.8 鉄筋工

鉄筋の数量は、「第1編(共通編)4章コンクリート工 4.3.1 鉄筋工」により算出する。



## 10.2.9 足場工

### 1. 数量算出項目

足場の数量は、「第1編（共通編）11章仮設工11.4足場工」により算出する。

### 2. 区分

区分は、ブロックとする。

#### (1) 数量算出項目及び区分一覧表

| 区分<br>項目 | ブロック | 単位      | 数量 | 備考 |
|----------|------|---------|----|----|
| 足場       | ○    | 掛 $m^2$ |    |    |

#### (2) ブロック区分

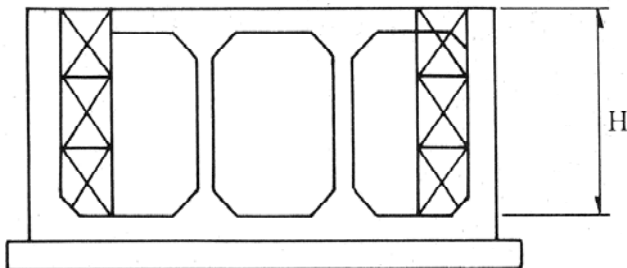
ブロックごとに区分して算出する。

### 3. 数量算出方法

数量の算出は、「第1編（共通編）1章基本事項」によるほか下記によるものとする。

(1) 一般部については、「第1編（共通編）11章仮設工 11.4 足場工」により算出する。

(2) 側部内防水工箇所については、枠組足場を標準とし、下記のとおり算出する。



$$A = 2 \times H \times \ell$$

A : 足場工面積 (掛 $m^2$ )

$\ell$  : 延長 (m)

## 10.2.10 支保工

支保の数量は、「第1編（共通編）11章仮設工 11.5 支保工」により算出する。

## 10. 2. 11 伸縮継手工、カラー継手工

### 1. 数量算出項目

伸縮継手工の止水板、目地材、スリップバー及びカラー継手工のコンクリート、型枠、鉄筋、目地材の数量を算出する。

### 2. 区分

区分は、ブロック、規格とする。

#### (1) 数量算出項目及び区分一覧表

##### 1) 伸縮継手工

| 項目 \ 区分 | ブロック | 規格 | 単位             | 数量 | 備考 |
|---------|------|----|----------------|----|----|
| 止水板     | ○    | ○  | m              |    |    |
| 目地材     |      | ○  | m <sup>2</sup> |    |    |
| スリップバー  |      | ○  | 本              |    |    |

##### 2) カラー継手工

| 項目 \ 区分 | ブロック | 規格 | 単位             | 数量 | 備考 |
|---------|------|----|----------------|----|----|
| コンクリート  | ○    | ○  | m <sup>3</sup> |    |    |
| 型枠      |      | ○  | m <sup>2</sup> |    |    |
| 鉄筋      |      | ○  | t              |    |    |
| 目地材     |      | ○  | m <sup>2</sup> |    |    |

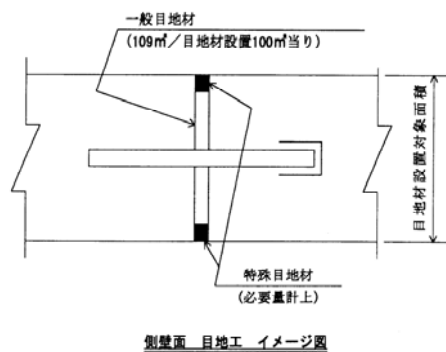
#### (2) ブロック区分

ブロックごとに区分して算出する。

#### (3) 目地材

特殊目地材については、必要量を別途算出する。

(参考図)



## 10. 2. 12 防水工

### 1. 数量算出項目

防水の面積を区分ごとに算出する。

### 2. 区分

区分は、ブロック、施工箇所、種別、規格とする。

#### (1) 数量算出項目及び区分一覧表

| 区分<br>項目 | ブロック | 施工箇所            | 種 別 | 規 格 | 単 位 | 数 量            | 備 考 |
|----------|------|-----------------|-----|-----|-----|----------------|-----|
| 防 水      | ○    | 一般部<br>・<br>換気部 | 底頂部 | —   | ○   | m <sup>2</sup> |     |
|          |      |                 | 側 部 | 内防水 | ○   | m <sup>2</sup> |     |
|          |      |                 |     | 外防水 | ○   | m <sup>2</sup> |     |
|          |      | 特殊部             | 底頂部 | —   | ○   | m <sup>2</sup> |     |
|          |      |                 | 側 部 | 内防水 | ○   | m <sup>2</sup> |     |
|          |      |                 |     | 外防水 | ○   | m <sup>2</sup> |     |

注) 1. 一般部とは、共同溝の標準的な断面部のブロックをいう。

換気部とは、構内の温度及び湿度の調整並びに有毒ガスの排除を目的とした、強制換気口又は自然換気口等のブロックをいう。

特殊部とは、支線の分岐箇所、ケーブルのジョイントホール、敷設物件の導入用入孔及び搬入口等のブロックをいう。

2. 継手構造がカラー継手の場合は、施工箇所区分にしたがってカラー部を計上する。

#### (2) ブロック区分

ブロックごとに区分して算出する。

## 10. 2. 13 防水層保護工

### 1. 数量算出項目

防水層保護の面積を区分ごとに算出する。

### 2. 区分

区分は、ブロック、施工箇所、規格とする。

#### (1) 数量算出項目及び区分一覧表

| 区分<br>項目   | ブロック | 施工箇所            |     | 規 格 | 単 位            | 数 量 | 備 考 |
|------------|------|-----------------|-----|-----|----------------|-----|-----|
| 防水層<br>保 護 | ○    | 一般部<br>・<br>換気部 | 底頂部 | ○   | m <sup>2</sup> |     |     |
|            |      |                 | 側 部 | ○   | m <sup>2</sup> |     |     |
|            |      | 特殊部             | 底頂部 | ○   | m <sup>2</sup> |     |     |
|            |      |                 | 側 部 | ○   | m <sup>2</sup> |     |     |

注) 1. 施工箇所の定義については、10. 2. 12防水工による。

2. 継手構造がカラー継手の場合は、施工箇所区分にしたがってカラー部を計上する。

#### (2) ブロック区分

ブロックごとに区分して算出する。

## 10.3 電線共同溝(C. C. BOX)工

### 10.3.1 適用

#### 1. 適用

電線共同溝 (C・C・BOX) 工事に適用する。

### 10.3.2 舗装版破碎積込

アスファルト舗装版破碎積込の数量は、「3.2 舗装版破碎工」により算出する。

(注) 舗装版切断が必要な場合は、「3.3 舗装版切断工」により数量を算出する。

### 10.3.3 土工

#### 1. 適用

電線共同溝 (C・C・BOX) 工事の土工に適用する。

#### 2. 数量算出項目

床掘、埋戻し・締固めの土量を区分ごとに算出する。

#### 3. 区分

区分は、土質とする。

#### (1) 数量算出項目及び区分一覧表

| 区分<br>項目   | 土質 | 単位             | 数量 | 備考 |
|------------|----|----------------|----|----|
| 床掘         | ×  | m <sup>3</sup> |    |    |
| 埋戻し<br>締固め | ○  | m <sup>3</sup> |    |    |

#### (2) 土質区分

土質による区分は、以下の通りとする。

土質 ——— 土砂  
          └—— 中埋砂

### 10.3.4 基礎工

基礎工の数量は、「第1編（共通編） 4章コンクリート工 4.1 コンクリート工及び 9章基礎工 9.1 砕石基礎工」により算出する。

### 10.3.5 管路工

#### 1. 適用

管路部及び特殊部の設置工に適用する。

#### 2. 数量算出項目

管路、受金具、支持金具、管路受台、プレキャストボックス、蓋を区分ごとに算出する。

#### 3. 区分

区分は、施工区分、規格・仕様とする。

##### (1) 数量算出項目及び区分一覧表

| 項目         | 区分   |   | 規格・仕様 | 単位 | 数量 | 備考        |
|------------|------|---|-------|----|----|-----------|
|            | 施工区分 |   |       |    |    |           |
| 管路延長       | ○    | ○ |       | m  |    |           |
| 受金具        | ○    | ○ |       | 個  |    |           |
| 支持金具       | ○    | ○ |       | 個  |    |           |
| 管路受台       | ○    | ○ |       | 個  |    |           |
| プレキャストボックス | —    | ○ |       | 箇所 |    | (3)その他 1) |
| 蓋          | —    | ○ |       | 組  |    | (3)その他 2) |

##### (2) 施工区分

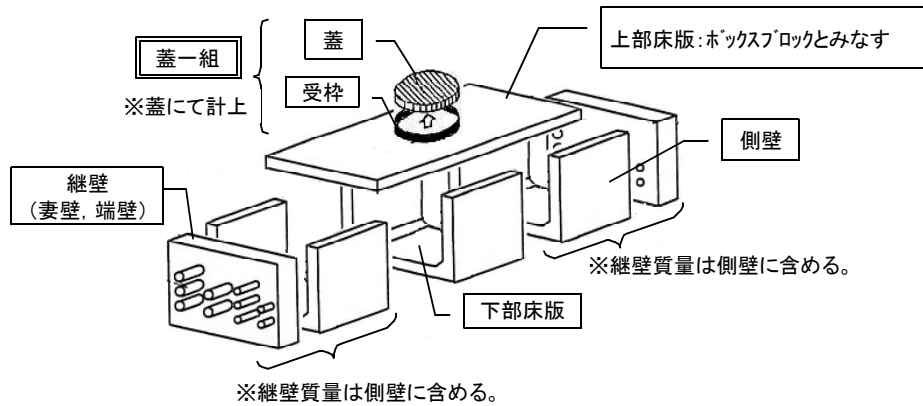
埋設部・露出部毎に算出する。

なお、露出部とは、橋梁添架及びトンネル内等設置により露出管路となる部分をいう。

(3) その他

1) プレキャストボックス

下図のとおり、プレキャストボックス1箇所ごとにプレキャストボックスブロック質量区別個数を算出する。ただし、個々のプレキャストボックスブロック質量を併記すること。

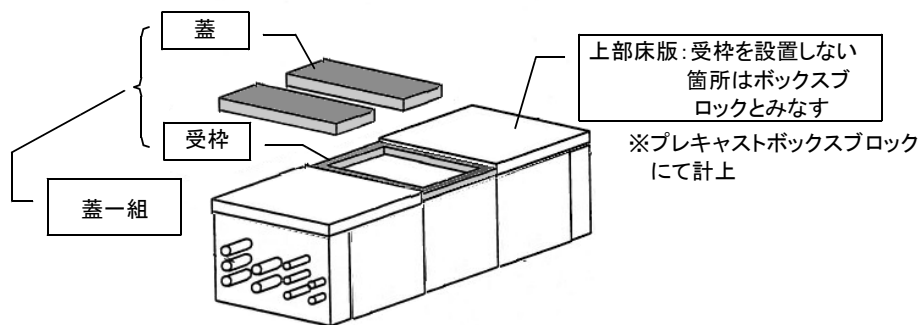


プレキャストボックスブロック1個当り質量区分

- ① 1000kg以下
- ② 1000kg超～4000kg以下
- ③ 4000kg超～11000kg以下

2) 蓋

下図のとおり、蓋1組当りの質量を算出し、質量区分ごとに組数を算出する。



蓋1組当り質量区分

- ① 200kg以下
- ② 200kg超～800kg以下
- ③ 800kg超～2000kg以下

### 10.3.6 仮設工

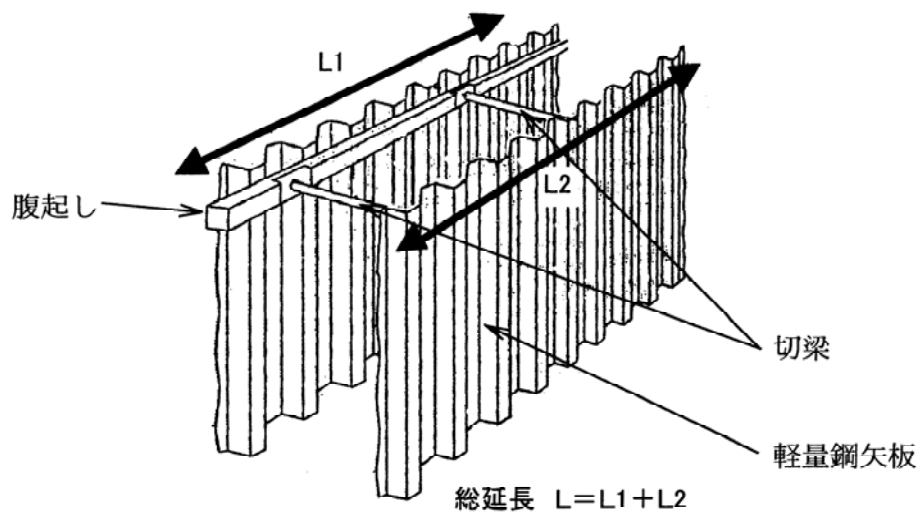
#### 1. 適用

軽量鋼矢板による土留、路面覆工等の仮設工に適用する。

#### 2. 数量算出項目

第1編（共通編） 11章仮設工 11.1 土留・仮締切工により算出する。  
但し、軽量鋼矢板による簡易土留の場合は、矢板設置延長を算出する。

#### 3. 参考図





## 10.4 情報ボックス工

### 10.4.1 適用

#### 1. 適用

情報ボックス工事に適用する。

### 10.4.2 舗装版破碎積込

アスファルト舗装版破碎積込の数量は、「第3編3.2 舗装版破碎工」により算出する。

(注) 舗装版切断が必要な場合は、「第3編3.3 舗装版切断工」により数量を算出する。  
また、舗装版復旧が必要な場合は、「第3編1 舗装工」により数量を算出する。

### 10.4.3 土工

#### 1. 適用

情報ボックス工事の土工に適用する。

#### 2. 数量算出項目

床掘り、埋戻しの土量を区分ごとに算出する。

#### 3. 区分

区分は、土質、施工形態とする。

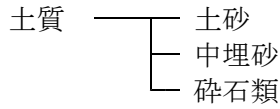
#### (1) 数量算出項目及び区分一覧表

| 項目 \ 区分    | 土質 | 施工形態 | 単位             | 数量 | 備考 |
|------------|----|------|----------------|----|----|
| 床掘り        | ×  | ×    | m <sup>3</sup> |    |    |
| 埋戻し<br>締固め | ○  | ×    | m <sup>3</sup> |    |    |
| 残土処理       | ×  | ○    | m <sup>3</sup> |    |    |
| 埋設表示シート    | ×  | ×    | m              |    |    |

注) 床掘り及び残土処理数量は、地山数量とする。  
また、埋戻し・締固め数量は、締固め後数量とする。

(2) 土質区分

土質による区分は、以下のとおりとする。



### 10. 4. 4 基礎工

数量は、「第1編（共通編） 4章コンクリート工 4.1 コンクリート工  
及び 9章基礎工 9.1 砕石基礎工」により算出する。

### 10. 4. 5 管路材設置

1. 適用

本体管及びさや管等の設置に適用する。

2. 数量算出項目

本体管及びさや管の設置延長を区分ごとに算出する。

3. 区分

区分は、施工区分、規格・仕様とする。

(1) 数量算出項目及び区分一覧表

| 区分<br>項目 | 施工区分 | 規格<br>・仕様 | 単位 | 数量  | 備考              |
|----------|------|-----------|----|-----|-----------------|
| 本体管延長    | ○    | ○<br>注1)  | m  |     | 材質を明記する。        |
| さや管延長    | ○    | ○<br>注2)  | m  | 注3) | さや管条数及び材質を明記する。 |
| スリーブ     | ○    | ○         | 個  |     |                 |
| 伸縮継手     | ○    | ○         | 個  |     |                 |

注1) 本体管はコンクリート製、合成樹脂製又は鋼製に区分して算出する。

注2) さや管はVU管類、FEP管類に区分して算出する。

注3) さや管延長は、さや管条数を乗じない設置延長とする。

(3条のさや管をそれぞれ100mずつ設置しても、数量は100mとする)

(2) 施工区分

埋設部・露出部毎に算出する。

注) 露出部とは、管路を構造物等に添架して設置する部分を指す。

### 10. 4. 6 ハンドホール設置

1. 適用

ハンドホール、蓋等の設置に適用する。

2. 数量算出項目

ハンドホール及び蓋を区分ごとに算出する。

3. 区分

区分は、規格・仕様とする。

(1) 数量算出項目及び区分一覧表

| 区分<br>項目 | 規格・仕様 | 単位 | 数量 | 備考 |
|----------|-------|----|----|----|
| ハンドホール   | ○     | 個  |    |    |
| 蓋        | ○     | 枚  |    |    |
| 固定板      | ○     | 枚  |    |    |
| 支持金具     | ○     | 個  |    |    |

注) ハンドホール数量は、組立式のものは組（設置箇所）数量を算出する。

### 10. 4. 7 仮設工

仮設工の数量は、「第1編（共通編）11章仮設工により算出する。なお、軽量鋼矢板による土留、路面覆工等による仮設工の数量は、「第3編（道路編）10章共同溝10. 3電線共同溝（C.C. BOX）工」により算出する。