

4 章 コンクリート工

4.1 コンクリート工

4.2 型枠工

4.3 鉄筋工

4.3.1 鉄筋工

4.3.2 ガス圧接

4.4 水抜

4章 コンクリート工

4.1 コンクリート工

1. 適用

一般的な構造物のコンクリート打設に適用する。
ただし、ダムコンクリート、トンネル覆工コンクリート、コンクリート舗装、消波根固めブロック工、コンクリート桁及び軽量コンクリート等の特殊コンクリート打設、第1編(共通編)6章6.4場所打擁壁工(1)(2)、7章函渠工(1)(2)、第3編(道路編)7章橋台・橋脚工(1)(2)、10章共同溝工(1)(2)には適用しない。

2. 数量算出項目

コンクリート、均しコンクリートの数量を区分ごとに算出する。

3. 区分

区分は、構造物、規格とする。

(1) 数量算出項目及び区分一覧表

区分 項目	構造物 (名称)	規格	単位	数量	備考
コンクリート	○	○	m ³		
均し コンクリート	○	○	m ²		参考として施工厚さ(cm)及び 体積を算出する。

(2) 構造物(名称)区分

構造物別に各部ごとに算出し集計する。

4. 数量算出方法

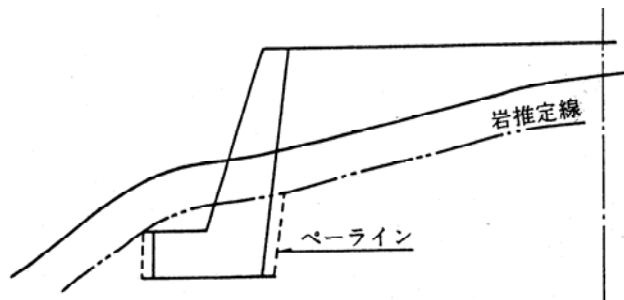
数量の算出は、「第1編(共通編)1章基本事項」によるほか下記の方法によるものとする。

(1) 型枠を設置できない場合はペーラインを計上するものとする。

ペーラインコンクリート厚は以下のとおりとする。

岩着 → 10 cm 土着 → 5 cm

(例)



4.2 型枠工

1. 適用

一般土木工事の構造物施工にかかる型枠工に適用する。
ただし、鋼橋床版、コンクリート桁、砂防、ダム、トンネル、第1編(共通編)6章6.4.1
場所打擁壁工(1)、7章7.1.1函渠工(1)、第3編(道路編)7章7.1.1橋台・橋脚工
(1)、10章10.1共同溝工(1)等には適用しない。

2. 数量算出項目

型枠の面積を区分ごとに算出する。

3. 区分

区分は、構造物、種別とする。

(1) 数量算出項目及び区分一覧表

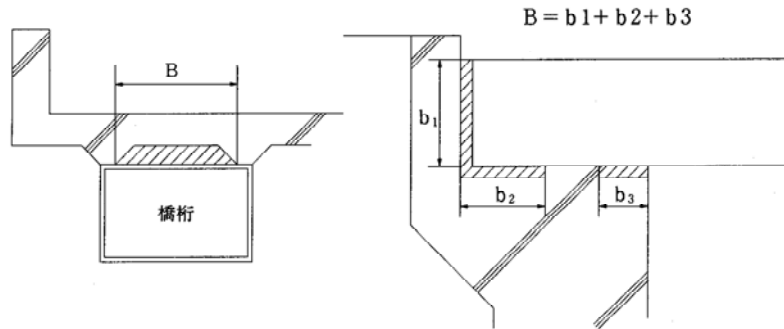
区分 項目	構造物 (名称)	種別	単位	数量	備考
型 枠	○	一般型枠	m ²		
		合板円形型枠	m ²		
		撤去しない 埋設型枠 (床版部)	m ²		
		撤去しない 埋設型枠 (支承部・連結部)	m ²		
		均しコンクリート型枠	m ²		

- 注) 1. 化粧型枠がある場合は区分する。
2. 撤去しない埋設型枠の発泡スチロールについては、平均厚を備考欄に明記する。
3. 均しコンクリート型枠は、均しコンクリートの区分に合わせて算出すること。
4. 合板円形型枠は、半径5m以下の円形部分に適用する。

(2) 撤去しない埋設型枠の算出は、下記のとおりとする。

床版部

支承部・連結部



$$A = B \times L$$

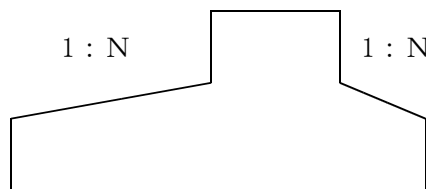
A : 型枠面積 (m²)
 B : 設置幅 (m)
 L : 設置延長 (m)

(3) 妻型枠については、小型構造物は計上しない。無筋構造物は施工手順を検討の上、必要数量を計上する。

(4) 小型構造物（胴木等）の勾配1割より急なヶ所は型枠を計上する。（1割は計上する）

(5) 無筋、鉄筋構造物の勾配3割より急なヶ所は型枠を計上する。（3割は計上する）

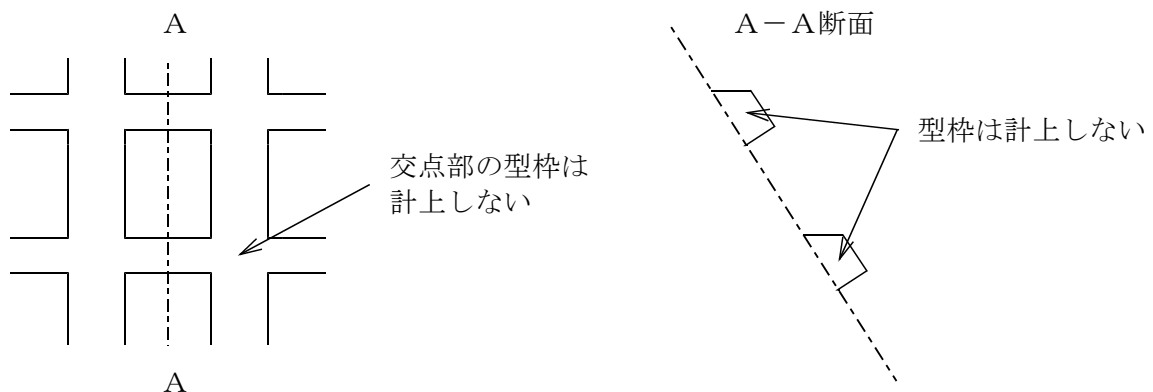
例：橋台、橋脚のフーチング、逆T擁壁



$N \leq 3.0$ の場合計上
 (3 ≒ 18度30分)

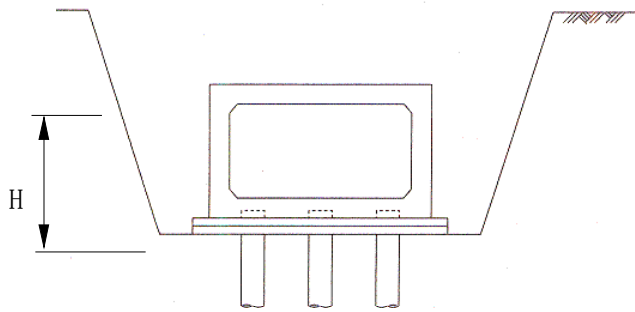
(6) 目地型枠（無筋構造物）は目地工で計上する。

(7) 法枠工の縦枠、横枠は同時施工で考える。

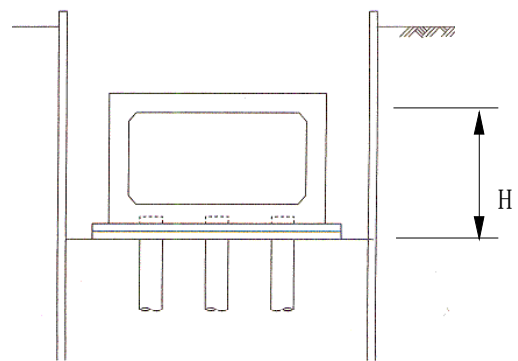


(8) 型枠の設置高さ区分

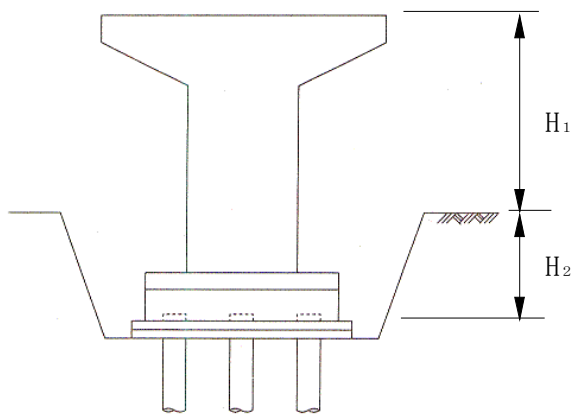
型枠材の設置において、設置高さの平均が30mを超える場合は、その設置高さを備考欄に明記すること。



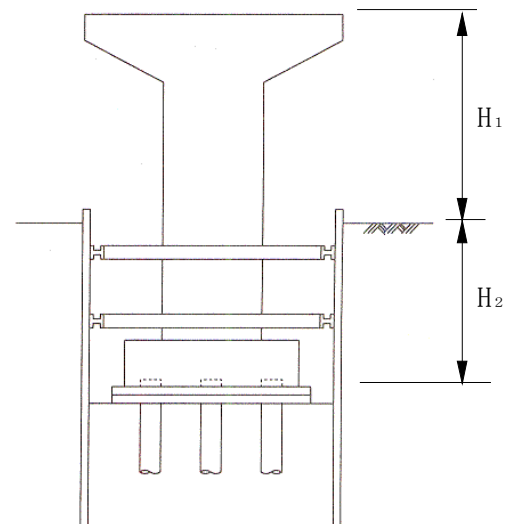
設置高さ = H



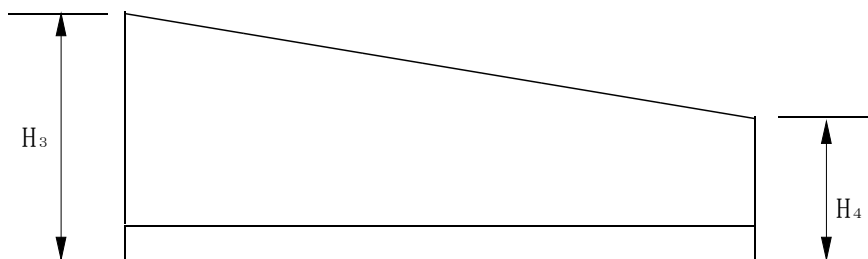
設置高さ = H



設置高さ = $H_1 + H_2$



設置高さ = $H_1 + H_2$



平均設置高さ = $1/2 \times (H_3 + H_4)$

4. 数量算出方法

数量の算出は、「第1編（共通工）1章基本事項」による。

4.3 鉄筋工

4.3.1 鉄筋工

1. 適用

河川，海岸，道路，水路，コンクリート橋梁，鋼橋床版の鉄筋構造物の加工・組立，及び，差筋，場所打杭の鉄筋かごの加工・組立に適用する。なお、鉄筋径は，D10(φ9)以上D51(φ51)以下とする。

2. 数量算出項目

鉄筋の質量を区分ごとに算出する。

3. 区分

区分は、規格・仕様、材料規格、鉄筋径、施工条件、構造物種別、施工規模、太径鉄筋の割合とする。

(1) 数量算出項目及び区分一覧表

1) 加工・組立・差筋

項目 \ 区分	規格・仕様	材料規格	鉄筋径	施工条件	構造物種別	施工規模	太径鉄筋の割合	単位	数量	備考
鉄筋	○	○	○	○	○	○	○	t		

(注) (2) 規格・仕様区分において「場所打杭用かご筋」に区分される場合は、(4) 施工条件区分、(5) 構造物種別は算出する必要はない。

(2) 規格・仕様区分

規格・仕様	適用基準
一般構造物	構造物の鉄筋の加工・組立
場所打杭用かご筋	場所打杭用鉄筋かごの加工・組立

(3) 材料規格区分および鉄筋径区分

材料規格	鉄筋径	材料規格	鉄筋径	材料規格	鉄筋径
SD295A	D10	SD345	D10	SR235	φ9
	D13		D13		φ13
	D16		D16~D25		φ16~φ25
	D29~D32				
	D35				
	D38				
	D41				
	D51				

(4) 施工条件区分

トンネル内の鉄筋組立作業がある場合は、その数量を区分して算出する。
なお、トンネル内に区分した場合は、(5) 構造物種別は算出する必要はない。

(5) 構造物種別

規格・仕様	適用基準
切梁のある構造物	切梁のある構造物、立杭、及び深礎工の加工・組立作業 (H ₁) < (H ₂) × 2
地下構造物	地表面下で覆工板等に覆われて施工する構造物の加工・組立作業
橋梁用床版	鋼橋用床版（PC床版は除く）の加工・組立作業
RC場所打ホロースラブ橋	RC場所打ホロースラブ橋の加工・組立作業
差筋及び杭頭処理	差筋及び杭頭処理作業

(6) 施工規模区分

1工事に2つ以上の規格・仕様を適用する場合は、1工事あたりの全体数量を算出する。

(7) 太径鉄筋の割合区分

1単位当たり構造物に使用する太径鉄筋（D38以上D51以下）の質量を算出し、1単位当たり構造物における割合を以下の方法により算出する。

なお、(5) 構造物種別で橋梁用床版またはRC場所打ホロースラブ橋を選択した場合は、算出する必要はない。

$$\text{太径鉄筋の割合} = \frac{\text{1単位当たり構造物の設計太径鉄筋質量}}{\text{1単位当たり構造物の設計質量}}$$

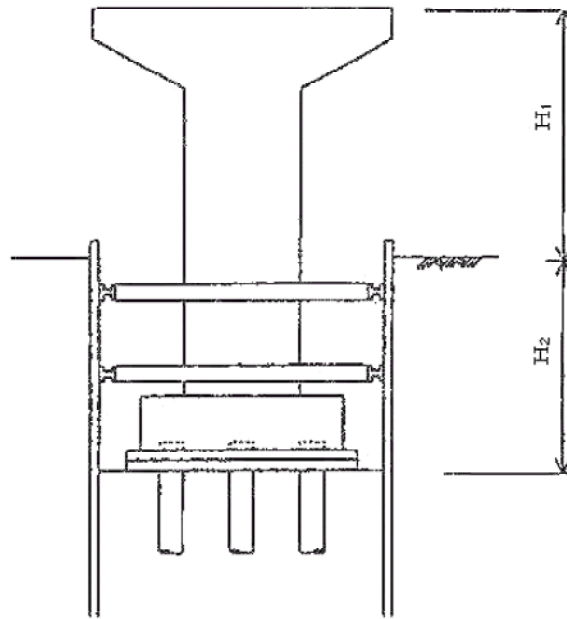
(1単位当たり構造物の参考例)

- ① 1工事で複数の橋脚を施工する場合
橋脚1基毎の太径鉄筋の質量を算出し、集計する。
- ② 1工事で複数の場所打杭用かご筋を施工する場合
杭1本毎の太径鉄筋の質量を算出し、集計する。

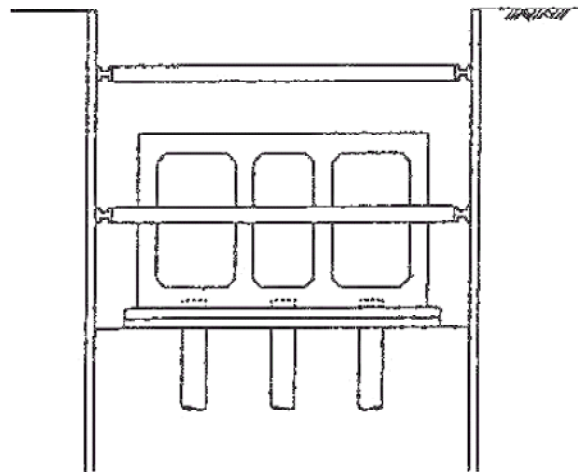
(8) その他

鉄筋の継手方法が機械継手の場合、場所打杭用かご筋以外でフレアー溶接を行う場合は別途数量を算出するものとする。

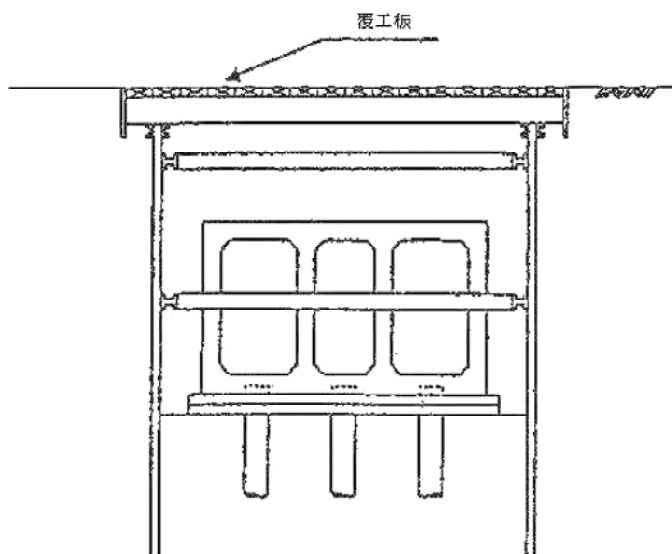
4. 参考図



$H_1 < 2H_2 \dots T_1$ (切梁のある構造物)
 $H_1 \geq 2H_2 \dots$ 補正なし



覆工板を外す、またはない。… T_1 (切梁のある構造物)



覆工板を外さず作業する… T_2 (地下構造物)

4.3.2 ガス圧接

1. 適用

鉄筋構造物の組立作業における手動式（半自動式）、自動式の高ス圧接工に適用する。

2. 数量算出項目

鉄筋の高ス圧接箇所を区分ごとに算出する。

3. 区分

区分は、規格、施工規模とする。

(1) 数量算出項目及び区分一覧表

項目	区分	規格	施工規模	単位	数量	備考
ガス圧接		○	○	箇所		

(2) 規格区分

規格
D 1 6 + D 1 6
D 1 9 + D 1 9
D 2 2 + D 2 2
D 2 5 + D 2 5
D 2 9 + D 2 9
D 3 2 + D 3 2
D 3 5 + D 3 5
D 3 8 + D 3 8
D 4 1 + D 4 1
D 5 1 + D 5 1

(注) 径違いの圧接の場合は、上位の規格による。

(3) 施工規模区分

1 工事における全規模の全体数量が 1 0 0 箇所以上であれば「無」、1 0 0 箇所未満であれば「有」として区分する。

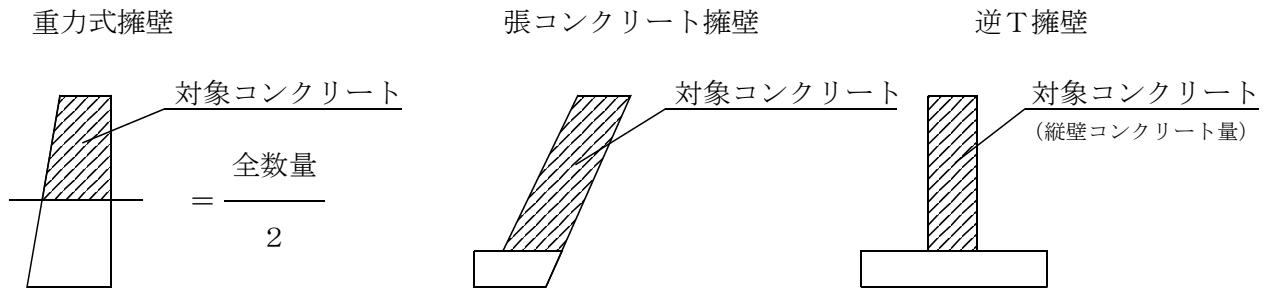
4.4 水 抜

1. 適用

擁壁等に水抜及び裏面排水材を施工する場合に適用する。
ただし、小型擁壁 [擁壁平均高さ0.5mから1mまで]、重力式擁壁 [擁壁平均高さ1mを越え5mまで]、もたれ式擁壁 [擁壁平均高さ3mから8mまで]、逆T型擁壁 [擁壁平均高さ3mから10mまで]、L型擁壁 [擁壁平均高さ3mから7mまで]には適用しない。

2. 算出方法

$$\text{水抜 (m)} = \frac{\text{水抜対象コンクリート量}}{3 \text{ m}^2}$$



- (注) 1. 水路兼用の擁壁等は流水断面内には計上しない。
 2. 河川構造物でHWL以下は原則として計上しない。
 3. 数量は構造物毎に集計する。