

令和3年1月9日 12:30

国土交通省 四国地方整備局
西日本高速道路株式会社 四国支社

大雪の影響による通行止めの可能性について

《1/9 12時30分現在》

～不要不急の移動はお控えください～

大雪の影響により四国地方の高速道路等で通行止めが発生しています。

9日(土)12時30分現在の通行止めの状況及び今後の可能性については、別紙-1をご参照ください。

また、現在の通行止め状況に応じた、広域的な迂回路については、別紙-2をご確認ください。

また別紙-3の区間においても大型車等の立ち往生車両の発生を未然に防止するために早めに通行止めを行い、除雪作業を行う場合があります。

やむを得ず自動車を運転する場合には、冬用タイヤやチェーンの早めの装着をお願いするとともに、最新の交通情報等をご確認いただきますようお願いいたします。

【無料区間に関するお問い合わせ先】

国土交通省 四国地方整備局 道路部 道路管理課
電話 087-811-8325 (直通)

【有料区間に関するお問い合わせ先】

NEXCO西日本 お客さまセンター
電話 0120-924-863

最新の交通情報は以下のホームページをご確認ください。

◆日本道路交通情報センター
(JARTIC)



<http://www.jartic.or.jp/>

◆四国地方整備局

道路情報提供システム

<http://www.skr.mlit.go.jp/road/info/index.html>

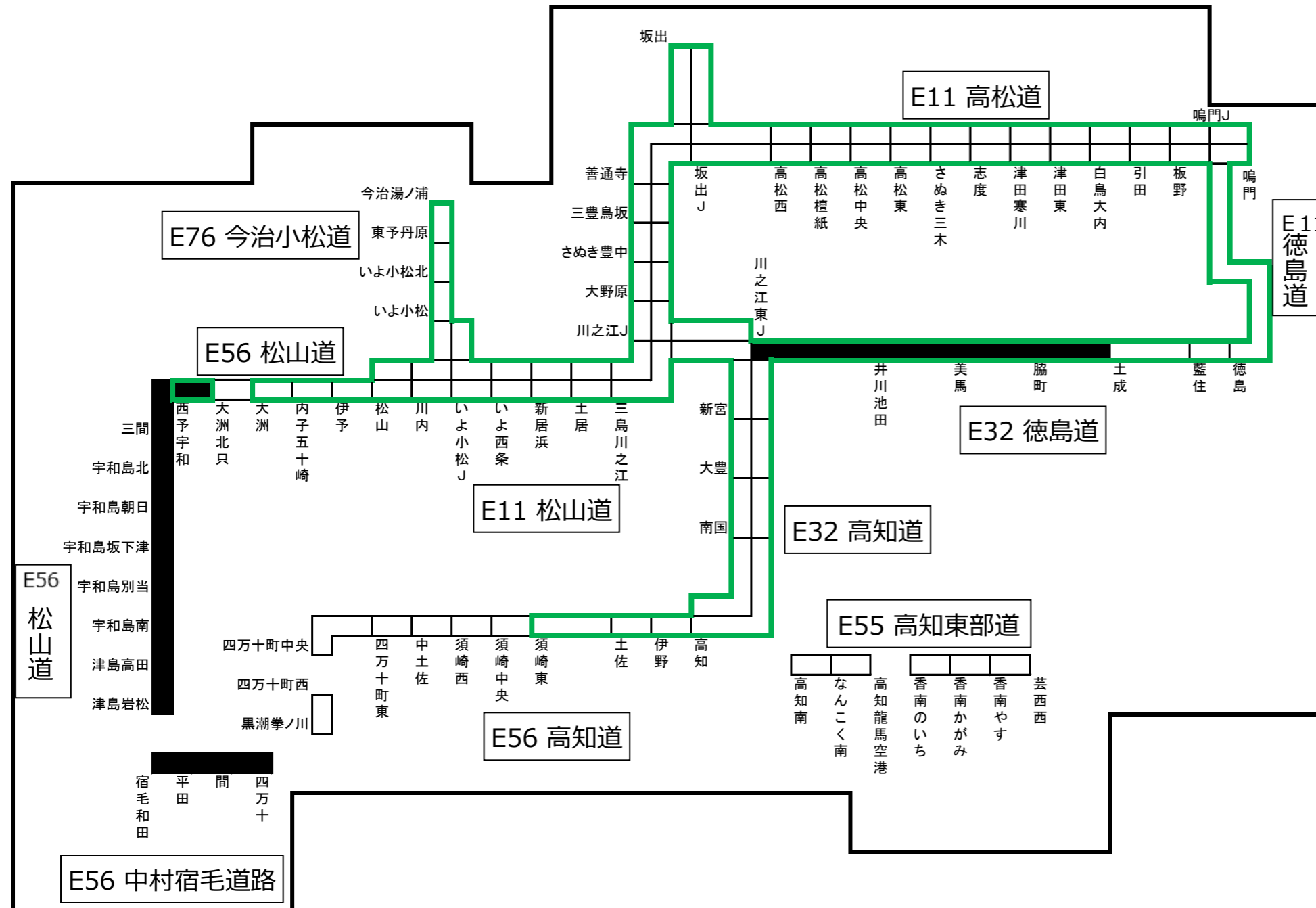
◆NEXCO西日本



<https://ihighway.jp/>

四国地方の高速道路における通行止め区間及び通行止めの可能性が高い区間

通行止めの可能性がある区間 (1/9 10時00分積雪予測)

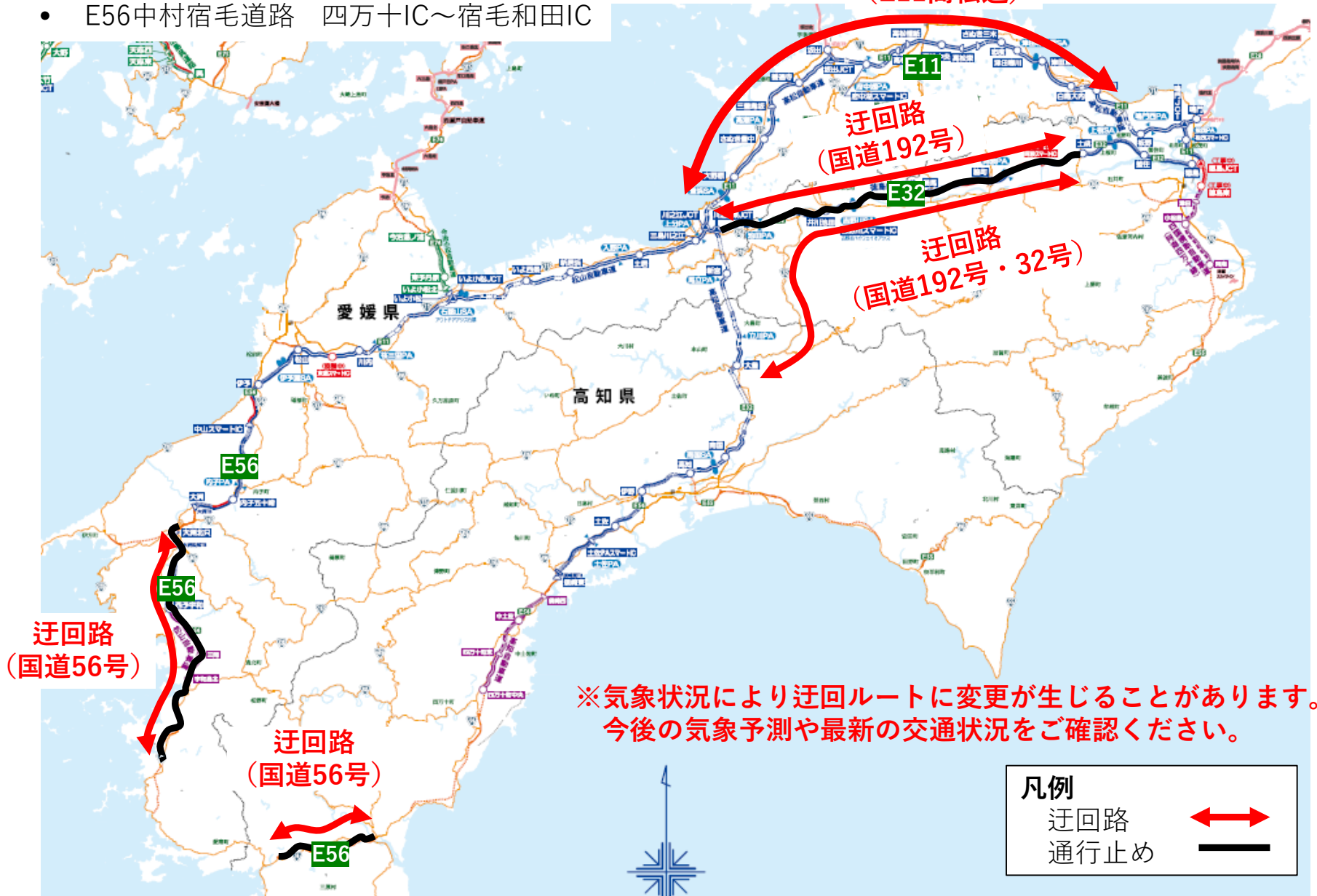


- 1/9 12時30分現在 通行止め実施中
- 今後2-4時間以内に通行止め開始の可能性が高い区間
- 1/9 12時30分現在 冬用タイヤ等装着区間
- 有料区間 (NEXCO西日本管理区間)

無料区間	
・E55 高知東部自動車道	高知南IC~高知龍馬空港IC 香南のいちIC~芸西西IC
・E56 高知自動車道	須崎東IC~四万十町中央IC 四万十町西IC~黒瀬拳ノ川IC
・E56 中村宿毛道路	四万十IC~宿毛和田IC
・E56 松山自動車道	大洲IC~大洲北只IC 西予宇和IC~津島岩松IC

迂回イメージ図

- E32徳島道 土成IC～川之江東JCT
- E56 松山道 大洲南IC～津島岩松IC
- E56中村宿毛道路 四万十IC～宿毛和田IC



※気象状況により迂回ルートに変更が生じることがあります。
今後の気象予測や最新の交通状況をご確認ください。

凡例	
迂回路	↔
通行止め	—

○四国地方整備局が管理している道路においては、大型車等の立ち往生車両が発生する恐れが高い10区間を「予防的通行規制区間」として集中除雪を実施。その内、チェーン規制区間(1区間)を設定。

予防的通行規制区間とは

国が管理する道路において、大雪時に急な上り坂で大型車等が立ち往生しやすい場所等を選定し、集中的・効率的に優先して除雪を行う区間をいいます。

チェーン規制区間とは

大雪特別警報等が発令され、冬用タイヤでの走行が困難な路面状況になった場合に、従来であれば通行止めとなる状況において、タイヤチェーン装着車の通行を可能とする区間をいいます。



番号	路線番号	箇所名	延長(km)	県名	事務所名
1	11号	桜三里	10.3	愛媛県	松山
2	32号	猪ノ鼻峠	13.4	香川県 徳島県	香川 徳島
3	32号	池田・山城・大豊地区	29.5	徳島県 高知県	徳島 土佐

番号	路線番号	箇所名	延長(km)	県名	事務所名
4	32号	大豊地区	11.2	高知県	土佐
5	33号	三坂峠	13.1	愛媛県	松山
6	56号	片坂	5.1	高知県	中村

番号	路線番号	箇所名	延長(km)	県名	事務所名
7	56号	知永峠	2.2	愛媛県	大洲
8	56号	法華津峠	5.6	愛媛県	大洲
9	56号	鳥坂峠	7.0	愛媛県	大洲
9	56号	鳥坂峠	7.0	愛媛県	大洲
10	192号	川滝～池田地区	16.9	愛媛県 徳島県	松山 徳島

冬の道路は、積雪や路面凍結が起こる箇所があります。特に山地部や橋梁部・日陰部の積雪・路面凍結には注意が必要です。

- 山地部** 平地部に比べ、山地部は2～5℃気温が下がるため、積雪・路面凍結に注意してください。
- 橋梁部** 橋の上は他の箇所より早く凍結し始めます。特にカーブ上にある橋ではスリップに注意してください。
- 日陰部** 山の北側など、日当たりが悪い路面は凍結している部分があるため、十分な注意が必要です。