

令和2年9月7日 6:00

四国地方整備局 道路部
西日本高速道路株式会社
本州四国連絡高速道路株式会社

台風10号接近にともなう通行止めについて（第5報）

～高速道・国道等の通行止めが発生しています～

台風10号の影響により、国道33号（高知県高岡郡越知町～愛媛県上浮穴郡久万高原町）、神戸淡路鳴門自動車道（洲本IC～鳴門IC）が通行止めとなっています。

今後の気象予報と最新の交通状況をご確認いただき、不要不急のお出かけはお控えいただきますようお願いいたします。なお、外出中に万が一、大雨や越波に遭遇した場合は、幹線道路を外れた危険な山道や海岸沿いの道などの走行を避け、より安全な場所にとどまっていただくようお願いいたします。

※現在の通行止め区間、今後の高速道路・国道等の事前通行規制の見通しは別紙のとおり。

なお、今後の気象状況により通行止め区間は増える可能性があります。

【問い合わせ先】

国土交通省 四国地方整備局 道路部 道路管理課
電話 087-811-8325 (直通)
道路管理課長 松崎 久記 (内線 4411)
道路管理課課長補佐 四宮 新治 (内線 4412)
NEXCO西日本 四国支社 広報課
電話 087-825-1919 (マスコミ専用)
本州四国連絡高速道路(株)
電話 078-291-1033 (お客さま窓口)

最新の情報は以下のホームページをご確認ください。

◆日本道路交通情報センター (JARTIC)



<http://www.jartic.or.jp/>

◆四国地方整備局



<http://www.skr.mlit.go.jp/road/info/index.html>

◆NEXCO西日本



<https://ihighway.jp/>

◆本四高速



本州四国連絡高速道路株式会社

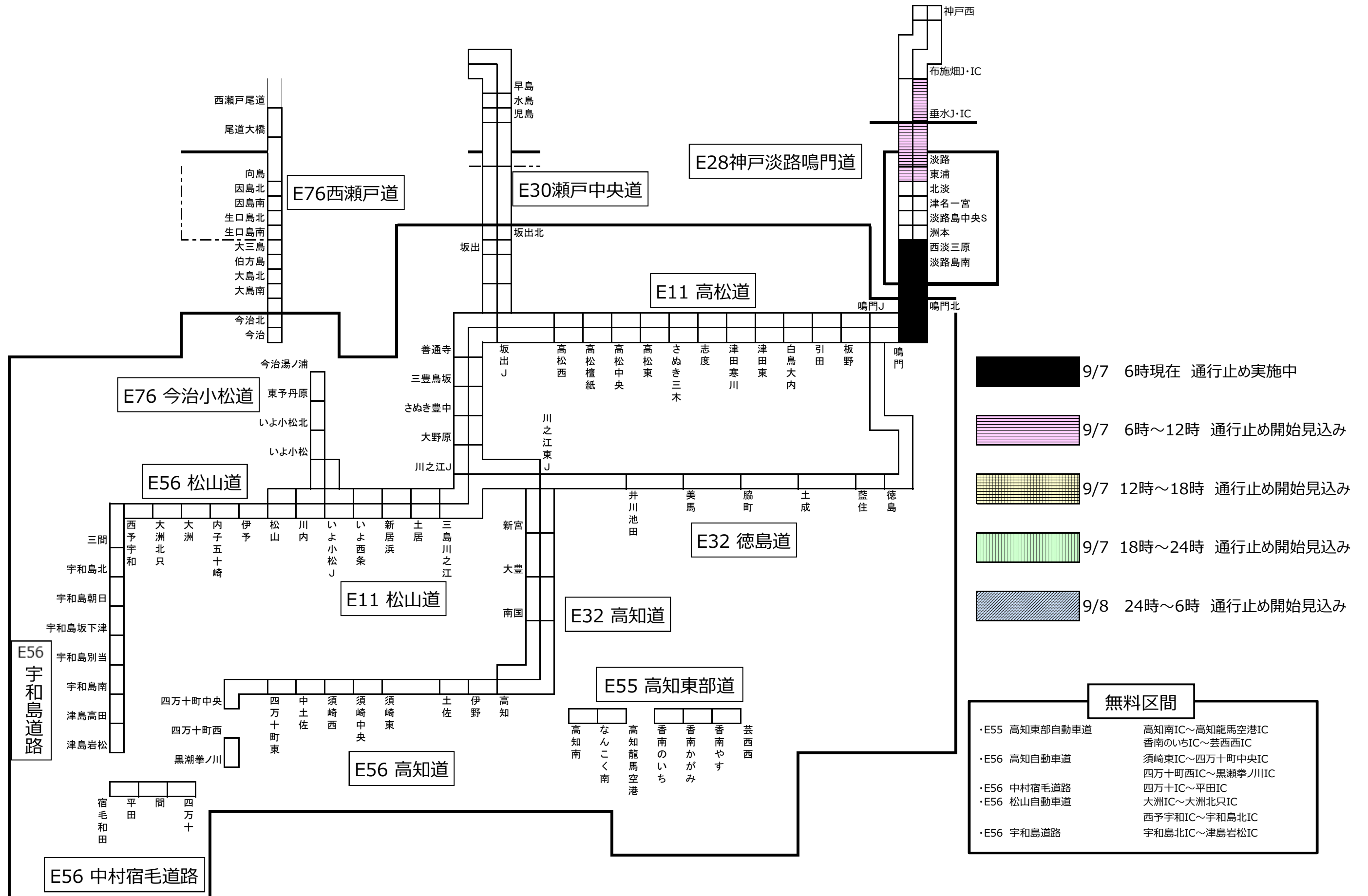
https://www.jb-honshi.co.jp/customer_index/

◆気象庁HP (気象情報)

<https://www.jma.go.jp/jma/index.html>

通行止めの可能性がある区間 (9/7 4時00分降雨・強風予測)

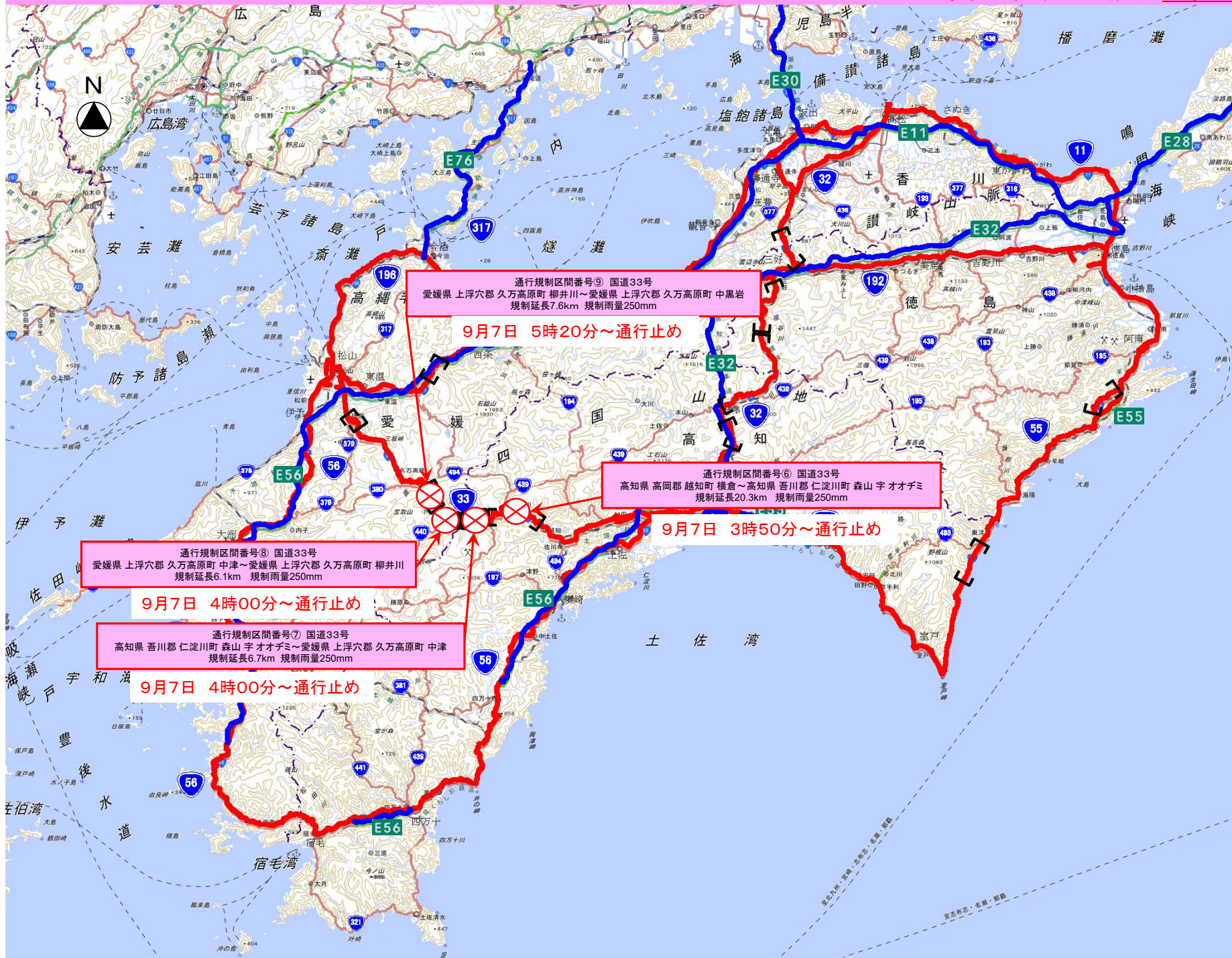
9/8 6時までの予測



四国地方の直轄国道における通行止め区間及び通行止めの可能性が高い区間

令和2年9月7日(月) 5時20分現在の予測

直轄国道



通行規制区間番号⑨ 国道33号
愛媛県上浮穴郡 久万高原町 柳井川～愛媛県上浮穴郡 久万高原町 中黒岩
規制延長7.6km 規制雨量250mm

9月7日 5時20分～通行止め

通行規制区間番号⑥ 国道33号
高知県 高岡郡 越知町 横倉～高知県 香川郡 仁淀川町 森山 宇オオチミ
規制延長20.3km 規制雨量250mm

9月7日 3時50分～通行止め

通行規制区間番号⑧ 国道33号
愛媛県 上浮穴郡 久万高原町 中津～愛媛県 上浮穴郡 久万高原町 柳井川
規制延長6.1km 規制雨量250mm

9月7日 4時00分～通行止め

通行規制区間番号⑦ 国道33号
高知県 香川郡 仁淀川町 森山 宇オオチミ～愛媛県 上浮穴郡 久万高原町 中津
規制延長6.7km 規制雨量250mm

9月7日 4時00分～通行止め

一般財団法人日本デジタル道路地図協会データベースを使用

この地図の作成に当たっては、国土院の地理院地図を使用した。