

令和2年9月6日 18:15

四国地方整備局 道路部  
西日本高速道路株式会社  
本州四国連絡高速道路株式会社

## 台風10号接近にともなう通行止めの可能性について（第3報）

～高速道・国道等の通行止めが発生する恐れがあります～

台風10号の接近により、四国地域では暴風、大雨及び越波の影響により、高速道路・国道等で通行止めが発生する可能性があります。

今後の気象予報と最新の交通状況をご確認いただき、不要不急のお出かけはお控えいただきますようお願いいたします。なお、外出中に万が一、大雨や越波に遭遇した場合は、幹線道路を外れた危険な山道や海岸沿いの道などの走行を避け、より安全な場所にとどまっていただくようお願いいたします。

※今後の気象の見通し、高速道路・国道等の事前通行規制の見通しは別紙のとおり。

なお、今後の気象状況により通行止め区間は増える可能性があります。

【問い合わせ先】

国土交通省 四国地方整備局 道路部 道路管理課  
電話 087-811-8325 (直通)  
道路管理課長 松崎 久記 (内線 4411)  
道路管理課課長補佐 四宮 新治 (内線 4412)  
NEXCO西日本 四国支社 広報課  
電話 087-825-1919 (マスコミ専用)  
本州四国連絡高速道路(株)  
電話 078-291-1033 (お客さま窓口)

最新の情報は以下のホームページをご確認ください。

◆日本道路交通情報センター (JARTIC)



<http://www.jartic.or.jp/>

◆四国地方整備局



<http://www.skr.mlit.go.jp/road/info/index.html>

◆NEXCO西日本



<https://ihighway.jp/>

◆本四高速



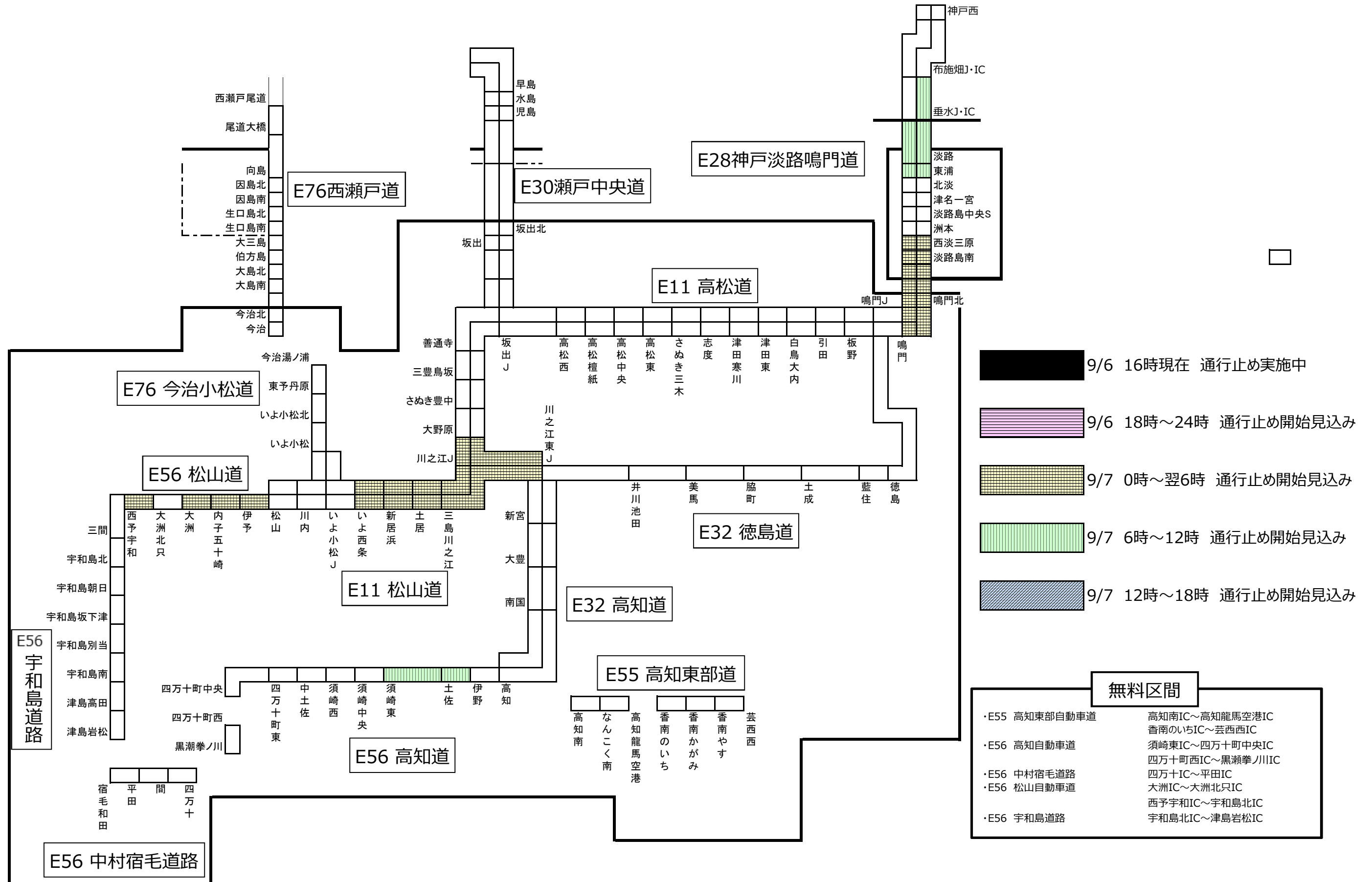
[https://www.jb-honshi.co.jp/customer\\_index/](https://www.jb-honshi.co.jp/customer_index/)

◆気象庁HP (気象情報)

<https://www.jma.go.jp/jma/index.html>

通行止めの可能性がある区間 (9/6 16時00分降雨・強風予測)

9/7 18時までの予測





# 四国地方の直轄国道において通行止めの可能性が高い区間

令和2年9月6日(日) 17時00分現在の予測



直轄国道

令和2年9月6日(日)17時現在  
通行止めの見込みはありません。