

令和2年9月6日 6:30

四国地方整備局 道路部
西日本高速道路株式会社
本州四国連絡高速道路株式会社
高松地方気象台

台風10号接近にともなう通行止めの可能性について（第1報）

～高速道・国道等の通行止めが発生する恐れがあります～

台風10号の接近により、四国地域では暴風、大雨及び越波の影響により、高速道路・国道等で通行止めが発生する可能性があります。

今後の気象予報と最新の交通状況をご確認いただき、不要不急のお出かけはお控えいただきますようお願いいたします。なお、外出中に万が一、大雨や越波に遭遇した場合は、幹線道路を外れた危険な山道や海岸沿いの道などの走行を避け、より安全な場所にとどまっていただくようお願いいたします。

※今後の気象の見通し、高速道路・国道等の事前通行規制の見通しは別紙のとおり。

なお、今後の気象状況により通行止め区間は増える可能性があります。

【問い合わせ先】

国土交通省 四国地方整備局 道路部 道路管理課
電話 087-811-8325 (直通)
道路管理課長 松崎 久記 (内線 4411)
道路管理課課長補佐 四宮 新治 (内線 4412)
NEXCO西日本 四国支社 広報課
電話 087-825-1919 (マスコミ専用)
本州四国連絡高速道路(株)
電話 078-291-1033 (お客さま窓口)

最新の情報は以下のホームページをご確認ください。

◆日本道路交通情報センター (JARTIC)



<http://www.jartic.or.jp/>

◆四国地方整備局

道路情報提供システム

<http://www.skr.ml.it.go.jp/road/info/index.html>

◆NEXCO西日本



<https://ihighway.jp/>

◆本四高速



https://www.jb-honshi.co.jp/customer_index/

◆気象庁HP (気象情報)

<https://www.jma.go.jp/jma/index.html>

令和2年 台風第10号に関する防災シナリオ(四国地方)

令和2年9月6日05時現在 高松地方气象台

		6日						7日						8日					
		6-9時	9-12時	12-15時	15-18時	18-21時	21-24時	0-3時	3-6時	6-9時	9-12時	12-15時	15-18時	18-21時	21-24時	0-6時	6-12時	12-18時	18-24時
		朝	昼前	昼過ぎ	夕方	夜の はじめ頃	夜遅く	未明	明け方	朝	昼前	昼過ぎ	夕方	夜の はじめ頃	夜遅く				
台風最接近								最接近	最接近										
大雨(浸水) (ミリ)	瀬戸内側			40	60	60	60	60	60	60	50	30	30						
	太平洋側			50	60	70	70	70	70	70	70	50	40						
大雨(土砂)	瀬戸内側																		
	太平洋側																		
洪水	瀬戸内側																		
	太平洋側																		
暴風 (メートル)	瀬戸内側	陸上		12	12	14	15	18	18	18	18	18	15	14	12				
		海上		15	15	18	20	23	23	23	23	23	20	18	15				
	太平洋側	陸上	12	13	15	18	18	20	20	20	20	18	15	14	12				
		海上	15	18	20	23	23	25	25	25	25	23	20	18	15				
波浪 (メートル)	瀬戸内側	徳島北部を除く				1.5	2	2	2.5	2.5	2.5	2	1.5	1.5					
		徳島北部	3	3	3	4	5	6	7	7	7	7	6	5	4	4			
	太平洋側	南予を除く	5	6	6	8	9	10	10	10	9	8	7	6	5	5			
		南予	6	6	7	7	9	9	10	10	9	7	6	5	4	4			
高潮 (メートル)	瀬戸内側																		
	太平洋側																		

■ 警報級 ■ 注意報級

台風の最接近は7日明け方から朝となる見込みです。

6日06時から7日06時までの24時間降水量(多い所)

瀬戸内側 300ミリ
太平洋側 350ミリ

7日06時から8日06時までの24時間降水量(多い所)

瀬戸内側 100から200ミリ
太平洋側 200から300ミリ

6日に予想される最大風速(最大瞬間風速)

瀬戸内側 陸上: 15メートル(30メートル)
海上: 20メートル(30メートル)
太平洋側 陸上: 18メートル(30メートル)
海上: 23メートル(35メートル)

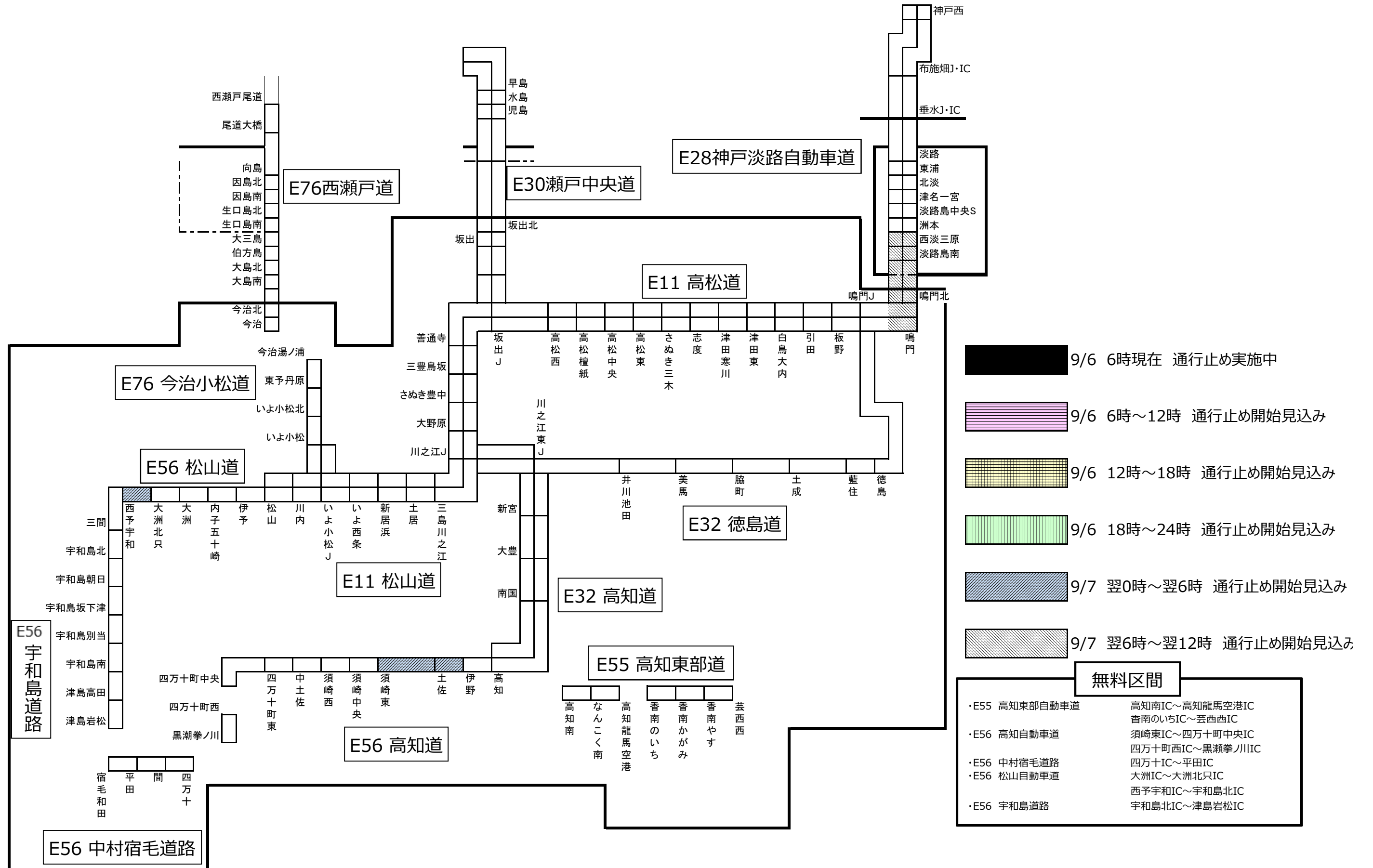
7日に予想される最大風速(最大瞬間風速)

瀬戸内側 陸上: 18メートル(30メートル)
海上: 23メートル(35メートル)
太平洋側 陸上: 20メートル(35メートル)
海上: 25メートル(35メートル)

6日の波の予想 瀬戸内側 2メートル 7日の波の予想 瀬戸内側 2.5メートル
瀬戸内側(徳島北部) 6メートル うねりを伴う 瀬戸内側(徳島北部) 7メートル うねりを伴う
太平洋側 10メートル うねりを伴う 太平洋側 10メートル うねりを伴う

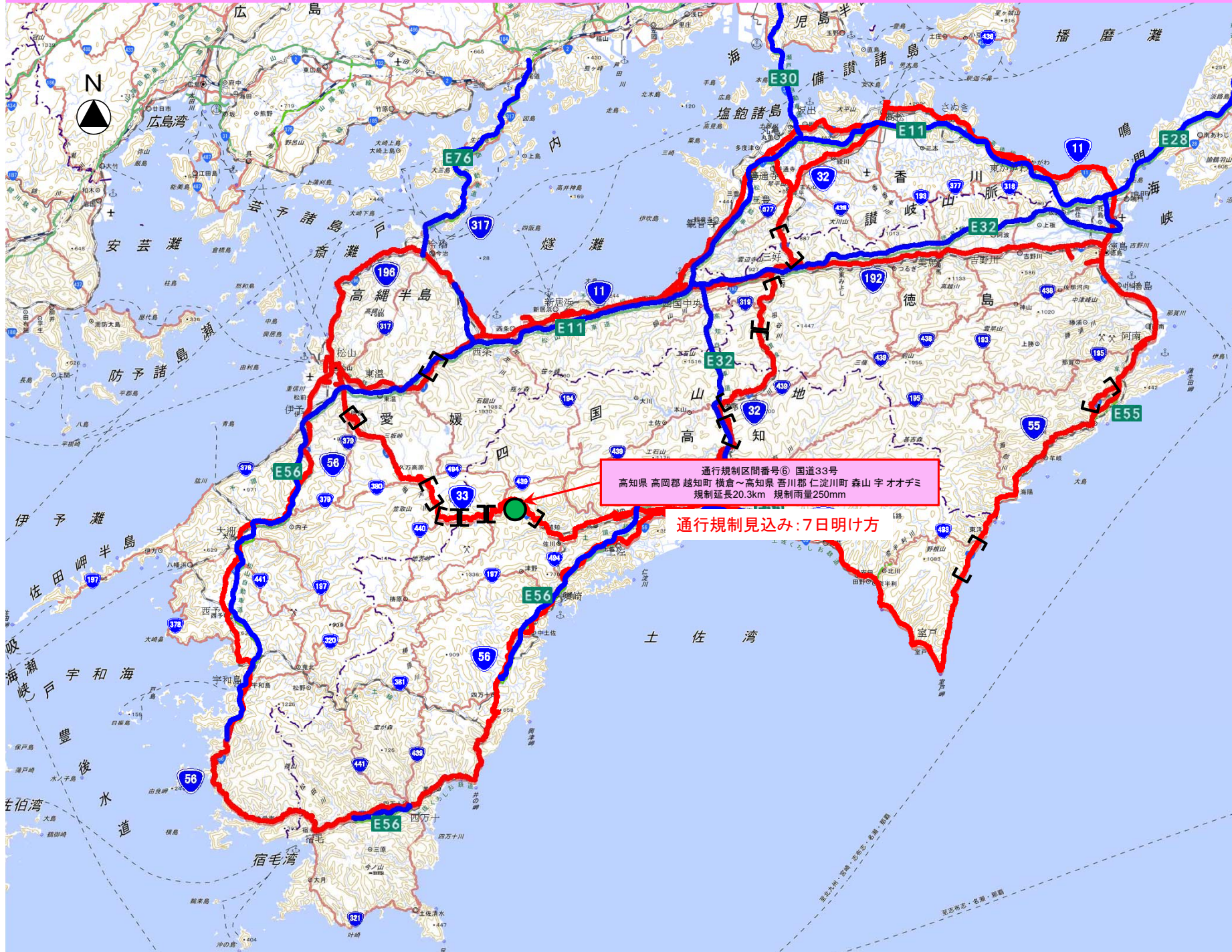
通行止めの可能性がある区間（9/6 6時00分降雨・強風予測）

9/7 6時までの予測



四国地方の直轄国道において通行止めの可能性が高い区間

令和2年9月6日(日) 5時00分現在の予測



直轄国道

通行規制区間番号⑥ 国道33号
高知県 高岡郡 越知町 横倉～高知県 香川郡 仁淀川町 森山 宇 才オチミ
規制延長20.3km 規制雨量250mm

通行規制見込み: 7日明け方